

ELETRONICA

www.elflash.com

n° 196 - luglio/agosto 2000

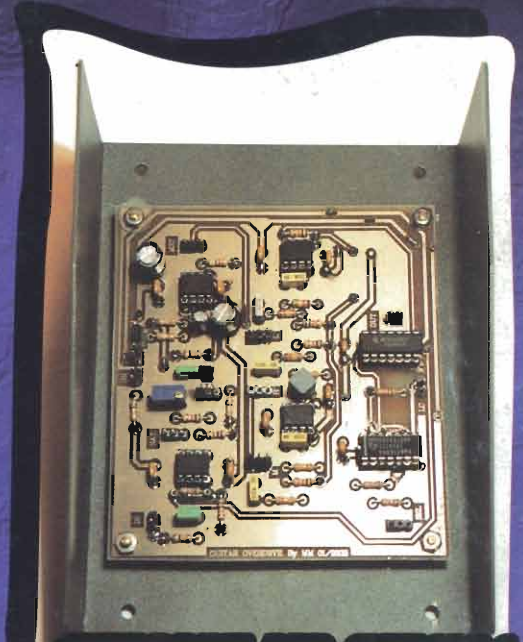
€ 4,39 (lit. 8500)

Soc. Edit. FELSINEA S.r.l. - 40133 Bologna - v. Fattori, 3 - Sped. in A.P. - 45% - art. 2 - comma 20/b - Legge n° 662/96 - Filiale di Bologna - ISSN 1124-8912

FLASH



SUPERLA TR



OVERDRIVE PER CHITARRA



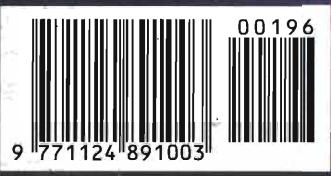
ILLUMINAZIONE INTEGRATA

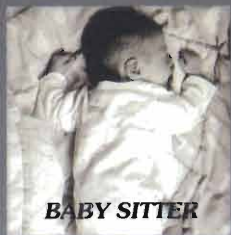


SETI@home
The Search for Extraterrestrial Intelligence

**RADIOASTRONOMIA:
IL PROGETTO SETI@HOME**

Audio di qualità: Valvole o FET? ~ Software: BASCOM ~
Cellulare: comando a distanza ~ Le comunicazioni digitali ~
Lampada UV-A alta pressione ~ LED Drawer ~
Interruttore 3kV a TRIAC ~ etc. etc. ~





BABY SITTER



INTERCOM



ALAN 516

MINI RICETRASMETTITORE LPD
69 CANALI 433 MHz 3 COLORI
OMOLOGATO.

**DUE APPARARATI IN UNO!
UN RICETRASMETTITORE PIÙ UN
INTERFONICO**

Offre la possibilità di comunicare in **8349
modi** grazie alla combinazione dei codici
DCS e dei toni CTCSS



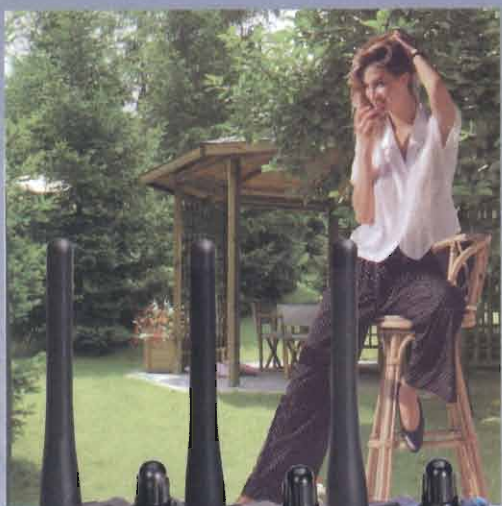
CE

ALAN 503

MINI RICETRASMETTITORE LPD
3 CANALI 433 MHz 1 COLORE
OMOLOGATO.

**DUE APPARARATI IN UNO!
UN RICETRASMETTITORE PIÙ UN
INTERFONICO**

Funzione intercom baby sitter sia
nell' Alan 516 che nell' Alan 503 con
trasmissione in collegamento continuo
(come nelle comunicazioni telefoniche).



ALAN 507

MINI RICETRASMETTITORE LPD
69 CANALI 433 MHz 3 COLORI
OMOLOGATO.

ALAN 401

MINI RICETRASMETTITORE LPD
32 CANALI 433 MHz 1 COLORE
OMOLOGATO.



CE

CE

CTE INTERNATIONAL

Via Roberto Sevardi, 7 • 42010 Mancasale Reggio Emilia (Italy)

• Ufficio Commerciale Italia 0522/509420 • FAX 0522/509422

• Ufficio Informazioni / Cataloghi 0522/509411

Internet EMail: consit.com@cte.it - Sito HTTP: www.cte.it





RADIO SYSTEM

UNICA SEDE



radio communication

40139 BOLOGNA - via G. Dozza, 3 D/E/F
Tel. 051 6278668 - 051 6278669 ~ Fax 051 6278595

TM-V7
BIBANDA
DUOBANDA



IC-2800
BIBANDA



IC-207



FT-2500
SUPER OFFERTA
quantità limitata

€ 284,00



TM-G707
DUOBANDA



FT-8100
BIBANDA



IC-2710
BIBANDA



IC-2100
VHF



DR-140
VHF



TM-241
VHF



ELETRONICA studio by FLASH

Editore:

Soc. Editoriale Felsinea r.l. - via G.Fattori, 3 - 40133 Bologna
tel. **051382972-0516427894** fax **051380835** BBS **0516130888** (dalle 24 alle 9)
URL: <http://www.elflash.com> - E-mail: elflash@tin.it

Direttore Responsabile: Giacomo Marafioti

Fotocomposizione: LA.SER. s.r.l. - via dell'Arcoveggio, 121/H - Bologna

Stampa: La Fotocromo Emiliana - Osteria Grande di C.S.P.Terre (BO)

Distributore per l'Italia: Rusconi Distribuzione s.r.l. - v.le Sarca, 235 - Milano

Pubblicità e Amministrazione: Soc. Editoriale Felsinea s.r.l. - via G. Fattori, 3 - 40133 Bologna
tel. 051382972 - 0516427894 / fax. 051380835

Servizio ai Lettori:

	Italia	Estero
Copia singola	£ 8.000 (4,13 euro)	£ _____
Arretrato (spese postali incluse)	£ 12.000 (6,20 euro)	£ 18.000 (9,30 euro)
Abbonamento 6 mesi	£ 40.000 (20,66 euro)	£ _____
Abbonamento annuo	£ 70.000 (36,15 euro)	£ 95.000 (49,06 euro)
Cambio indirizzo	Gratuito	

Pagamenti:

Italia - a mezzo C/C Postale n°14878409,
oppure Assegno circolare o personale, vaglia o francobolli

Estero - Mandat de Poste International payable à Soc. Editoriale Felsinea r.l.



**INDICE INSERZIONISTI
LUGLIO/AGOSTO 2000**

<input type="checkbox"/> ADB Elettronica	pag.	109
<input type="checkbox"/> ALFA RADIO	pag.	72
<input type="checkbox"/> ALINCO	pag.	50
<input type="checkbox"/> C.B. Center	pag.	109
<input type="checkbox"/> C.E.D. Comp. Elettronici	pag.	9
<input type="checkbox"/> CENTRO LAB. Hi-Fi	pag.	29
<input type="checkbox"/> C.H.S.	pag.	108
<input type="checkbox"/> C.T.E. International	2 e 3° di copertina	
<input type="checkbox"/> C.T.E. International	pag.	7-10-98
<input type="checkbox"/> D.A.E. Elettronica	pag.	23
<input type="checkbox"/> DIGITAL DESIGN	pag.	9
<input type="checkbox"/> DITTA MARTELLI	pag.	92
<input type="checkbox"/> ELCOSYS	pag.	42
<input type="checkbox"/> E.M.S.	pag.	88
<input type="checkbox"/> E.S. ROLAND	pag.	6
<input type="checkbox"/> FONTANA Roberto	pag.	6
<input type="checkbox"/> FOSCHINI Augusto	pag.	38
<input type="checkbox"/> GRIFO	4° di copertina	
<input type="checkbox"/> GUIDETTI	pag.	61
<input type="checkbox"/> ICOM	pag.	5
<input type="checkbox"/> IL TELEFONINO	pag.	112
<input type="checkbox"/> LORIX	pag.	109
<input type="checkbox"/> LEMM Antenne	pag.	112
<input type="checkbox"/> MARCUCCI	pag.	5-12
<input type="checkbox"/> MAREL Elettronica	pag.	52
<input type="checkbox"/> MAS-CAR	pag.	5
<input type="checkbox"/> MELCHIONI	pag.	50
<input type="checkbox"/> Mercatino di Marzaglia (MO)	pag.	88
<input type="checkbox"/> MOSÈ Edizioni	pag.	111
<input type="checkbox"/> Mostra di Gonzaga (MN)	pag.	4
<input type="checkbox"/> Mostra di Montichiari (BS)	pag.	8
<input type="checkbox"/> Mostra TELERADIO (PC)	pag.	24
<input type="checkbox"/> Mostra di Macerata	pag.	97
<input type="checkbox"/> NEW MATIC	pag.	86
<input type="checkbox"/> OPAL Electronics	pag.	13
<input type="checkbox"/> PAOLETTI FERRERO	pag.	92
<input type="checkbox"/> P.K.W. Antenna System	pag.	92
<input type="checkbox"/> P.L. Elettronica	pag.	97
<input type="checkbox"/> RADIO COMMUNICATION	pag.	1
<input type="checkbox"/> RADIO SYSTEM	pag.	1
<input type="checkbox"/> Società Editoriale Felsinea S.r.l.	pag.	29-108
<input type="checkbox"/> TECNO SURPLUS	pag.	92
<input type="checkbox"/> TECNOS MEDIA	pag.	68
<input type="checkbox"/> TEKO TELECOM	pag.	111
<input type="checkbox"/> VENIANI Silvio	pag.	15

Ritagliare o fotocopiare e, completandola del Vs. recapito, spedirla alla ditta che interessa

Indicare con una crocetta nella casella relativa alla ditta indirizzata e in cosa desiderate.

Allegare 5.000 £ per spese di spedizione.

Desidero ricevere: Vs. Catalogo Vs Listino
 Info dettagliate e/o prezzo di quanto esposto nella Vs pubblicità.

nel prossimo numero...

Ampli per pullman e camper



Amplificatore monofonico a 4 uscite ideale per sonorizzare ambienti o veicoli, anche pubblici.

Cross-Over 2/3 vie

Multiamplificazione significa anche alta dinamica, ma questo cross-over è pure semplice ed economico, il massimo per stimolare tutti gli autocostruttori.



Phonola mod. 541

Dalla ricca produzione Phonola ecco il mod. 541, risalente al 1939/40: superterodina 5 valvole.

... e tanto altro ancora!

Legenda dei simboli:



AUTOMOBILISTICA
antifurti
converter DC/DC-DC/AC
Strumentazione, etc.



MEDICALI
magnetostimolatori
stimolatori muscolari
depilatori, etc.



DOMESTICA
antifurti
circuiti di controllo
illuminotecnica, etc.



PROVE & MODIFICHE
prove di laboratorio
modifiche e migliorie
di apparati commerciali, etc.



COMPONENTI
novità
applicazioni
data sheet, etc.



RADIANTISMO
antenne, normative
ricetrasmittitori
packet, etc.



DIGITALE
hardware
schede acquisizione
microprocessori, etc.



RECENSIONE LIBRI
lettura e recensione di testi
scolastici e divulgativi
microprocessori, etc.



ELETRONICA GENERALE
automazioni
servocontrolli
gadget, etc.



RUBRICHE
rubrica per OM e per i CB
schede, piacere di saperlo
richieste & proposte, etc.



HI-FI & B.F.
amplificatori
effetti musicali
diffusori, etc.



SATELLITI
meteorologici
radioamatoriali e televisivi
parabole, decoder, etc.



HOBBY & GAMES
effetti discoteca
modellismo
fotografia, etc.



SURPLUS & ANTICHE RADIO
radio da collezione
ricetrasmittitori ex militari
strumentazione ex militare, etc.



LABORATORIO
alimentatori
strumentazione
progettazione, etc.



TELEFONIA & TELEVISIONE
effetti speciali
interfacce
nuove tecnologie, etc.

La Soc. Editoriale Felsinea r.l. è iscritta al Registro
© Copyright 1983 Elettronica FLASH
Tutti i diritti di proprietà letteraria e quanto esp
I manoscritti e quanto in

SOMMARIO

Luglio/Agosto 2000

Anno 17° - n°196

	Mercatino Postelefonico	pag. 11
	Flavio FALCINELLI L'esperimento SETI@Home	pag. 17
	Giovanni Vittorio PALLOTTINO Audio di qualità	pag. 25
	Roberto CARBONI Sistema di illuminazione integrato	pag. 30
	Paolo KOUSSIS Recensione software: Bascom	pag. 39
	Marco MASOTTI Overdrive per chitarra elettrica	pag. 43
	Paolo MATTIOLI, I0PWW Bande di frequenza attribuite in Italia	pag. 51
	Ferdinando NEGRIN Jolly: il pìco PLC - 3ª parte di tre	pag. 53
	Daniele CAPPA, IW1AXR Comando a distanza con il cellulare	pag. 62
	Lodovico GUALANDI, I4CDH Il brevetto 7777	pag. 69
	William THEY, IZ4CZJ R-313: ultra kurz wellen funkempfang	pag. 73
	Franco TOSI, IK4BWC Le comunicazioni digitali	pag. 80
	Andrea BORGNINO, IW1CXZ Radio e Internet a Novegro	pag. 87
	Giorgio TRENZI & Settimo IOTTI Superla mod. 1R	pag. 89
	Errata Corrige	pag. 110

RUBRICHE FISSE

Livio A. BARI C.B. Radio FLASH	pag. 93
- Storia della CB: La nota Casa, Geloso G212TR e G209R - Collezione CB: Sonic - Notizie da associazioni e gruppi CB -	
Club Elettronica FLASH Summer Project	pag. 99
- Antifurto per la bicicletta - 80W a MOSFET con il TDA7294 - Lampada solare UV-A alta pressione - LED Drawer - Interruttore a TRIAC da 3kV - Antifurto per casa a tastiera -	

Lettera del Direttore

Come sempre, salve!

Siamo entrambi nel pieno periodo feriale, il tanto sospirato periodo di rilassamento, per ricaricare le batterie che, nel corso dell'anno, sono state non poco scaricate e tutto anche un poco per colpa della tecnologia incalzante.

Non sto bestemmiando, ricordo solo che agli albori del computer ci si augurava potesse arrivare presto il giorno in cui tutti ne avrebbero disposto liberamente, poiché il suo compito sarebbe stato quello di fare tutto meglio e in minor tempo, lasciandoci così più ore libere.

In effetti è stato così, ma solo in parte visto che il così detto "tempo libero" oggi è pressoché sparito. Ci vuole meno tempo per svolgere le più svariate attività e così... se ne fanno di più!

Poi è arrivato il cellulare, simbolo della libertà personale, fino a quando si scopre che attraverso di lui possiamo essere sorvegliati, e così pure il figlioletto di otto anni lo deve avere sempre con sé assieme alla calcolatrice scientifica, e ancora i video giochi dove la violenza ne è quasi padrona e tutto questo è solo una piccola parte del progresso, assorbito e digerito in ben poche stagioni.

Giusto, le stagioni... in questo periodo di vacanze andremo a navigare più liberamente senza rubare ore di sonno. Ci chiuderemo nel nostro ripostiglio super attrezzato per esplorare il multiforme mondo di Internet. Potremo visitare isole da sogno popolate da bagnanti mozzafiato, scopriremo fondi marini con la fauna marina più ricca e senza nemmeno sapere nuotare! Tutto grazie a questo stupendo mezzo. Esso è colui che abbatte tutte le barriere di informazione, di mercato, di borsa, di comunicazione e quant'altro. Basta cliccare e hai il mondo in mano.

Pure noi nel nostro piccolo, dal giugno 1998 ci siamo affacciati a questo mondo con la nostra pagina www.elflash.com cercando di offrirvi un servizio utile, avendo compreso che se questa vuole essere una Rivista che si rispetti lo doveva fare, anticipando anche qui e come sempre la concorrenza, che ci segue come ombra segue il corpo. In fondo li capisco, a copiare si fa molta meno fatica!

Come ho già detto il nostro sito è un servizio per il lettore, ma non solo, è molto utile anche per farci conoscere dai frequentatori di questo mondo che così possono valutare la qualità del suo contenuto. Nel nostro sito il lettore può chiedere aiuto, e lo può fare anche contattando direttamente i nostri Collaboratori resisi disponibili, può mercanteggiare attraverso il mercatino cibernetico, direttamente, senza attendere l'uscita della rivista, può verificare quanto è stato pubblicato in questi 17 anni e passa, può conoscere in anticipo gli argomenti trattati nel periodico in uscita, può ricavare il C.S. che più lo interessa scaricandolo in formato digitale... e quant'altro. Deve solo cliccare.

Buone vacanze quindi e se val a "navigare", vienci a trovarci. Ciao e a presto

P.S. Non dimenticarvi la prenotazione per la visita al 50° Stormo (E.F. n°195 pag.73) del prossimo 25 agosto, scade il 25 luglio p.v..

FIERA del RADIOAMATORE
e dell'ELETTRONICA



a Gonzaga (Mantova)
23/24 settembre 2000

presso
Padiglioni Fiera Millenaria
Orario continuato 8,30 - 18,00

FIERA
1000
NARIA

Fiera Millenaria di Gonzaga Srl
Via Fiera Millenaria, 13 | 46023 Gonzaga (MN)
Tel. 0376.58098 - 0376.58388 | Fax 0376.528153
<http://www.fieramillenaria.it> | E-mail: info@fieramillenaria.it

the World with ICOM

Display TFT 2" a colori!

Visualizza un'ampia gamma di informazioni quali frequenza di ricezione, passo di sintonia, memoria e...
...per la prima volta in un ricevitore portatile...

NOVITA' ASSOLUTA

FUNZIONI DI RICEZIONE TV!!!

Non solo broadcast ma anche FM-TV (TV amatoriali) in NTSC o PAL



Un'ulteriore visualizzazione su display 7 segmenti LCD fornisce le informazioni circa lo stato di carica delle batterie durante l'utilizzo del display TFT a colori nonché la frequenza operativa quando non è in uso il display TFT.

Retroilluminazione LCD selezionabile tra i colori nero, viola, giallo, verde, ambra, blu chiaro, blu, verde e grigio.

IC-R3

RICEVITORE/SCANNER con DISPLAY TFT 2"

- Copertura da 0.5 a 2450 MHz!
- Modi: FM, AM, FM-W, C3F (TV)*
- * per la ricezione di trasmissioni TV nello standard PAL
- Indicazione dell'intensità del segnale ricevuto aggiornata ogni 0.3 sec.
- Scansione ultrarapida: 30 ch/sec.
- Tutte le funzioni di ricerca!
- Analizzatore di spettro
- Controllo multifunzione "Joy-stick"
- Batterie agli ioni di litio, di lunga durata 1600mAh, già in dotazione!
- Utilizzabili anche pile al Ni-Cd ricaricabili o normali alcaline
- Antenna direzionale telescopica con attacco BNC, in dotazione!

- Tone Squelch/Pocket Beep standard
- Squelch automatico
- 450 canali di memoria
- Attenuatore incorporato (4 livelli)
- Terminali di uscita audio/video
- Presa auricolare e alimentazione esterna

ICOM www.marcucci.it

ICOM IC-R9000L **NEW**

Ricevitore panoramico professionale, con DDS



- Esclusivo display multifunzione 5" LCD - alto contrasto retroilluminabile
- 1000 memorie
- 100kHz-19998 MHz all mode

ICOM IC-R75

Ricevitore HF + 50 MHz



Rx da 0.03 a 60 MHz
USB/LSB/CW/RTTY/AM/AM-S/FM • Doppio PBT • DSP opzionale • Altoparlante frontale 2W • 101 memorie • S-meter bargraph

ICOM IC-R8500

Ricevitore panoramico dalle prestazioni professionali!

100 kHz - 2 GHz continui - 12V

IF Shift / APF • Alta dinamica: 107 dB • Alta sensibilità
S-meter analogico (zero centrale) • Voice Scan Control
FM-W/FM/AM/SSB/CW/FM-N/AM-W/AM-N/CW-N opz.

RS-R8500
Software avanzato dedicato per la gestione da PC

IC-PCR-100 / 1000

Navigare nell'etere: interface Rx per PC!

PCR-100

Due schermi: MULTIFUNZIONE e SIMPLE

Facile, pratico, economico!

PCR-1000

Sofisticato! Avanzato! 3 schermi selezionabili. Tutte le funzioni

FUNZIONANO ANCHE CON IN USO ALTRE APPLICAZIONI!

ICOM IC-R2

Ricevitore/scanner palmare, ultraslim! 500 kHz - 1.3GHz!

FM / FM-W / AM
Stagno agli spruzzi (JIS2)
400 memorie
Scansione: 30 canali/sec.

ICOM IC-R10

Ricevitore/scanner portatile! AM/FM/FM-W/CW/SSB

Ampio display LCD multifunzione con matrice di diodi

- 1000 memorie alfanumeriche
- Scansione SIG NAVI (FM)
- Band Scope in tempo reale
- Voice Scan Control

Distributore esclusivo per l'Italia, dai 1968

marcucci S.p.A.

S.P. Rivoltana, 4 - km 8,5 - 20060 Vignate (MI) - Tel. 02.95029250 - Fax 02.95029.319/400/450
E-mail: marcucci@marcucci.it - Show-room: via F. Brozetti, 37 - 20129 Milano - Tel. 02.75282.206 - Fax 02.7833003

MAS.CAR.

30 ANNI DI ESPERIENZA IN TELECOMUNICAZIONI, RICETRASMISSIONI ED ELETTRONICA
Via S. Croce in Gerusalemme, 30/A - 00185 ROMA
Tel. 06/7022420 (tre linee r.a.) - Fax 06/7020490

E.S. Roland

Grazie ad Internet la nostra azienda produttrice di caricabatterie e alimentatori è a vostra disposizione

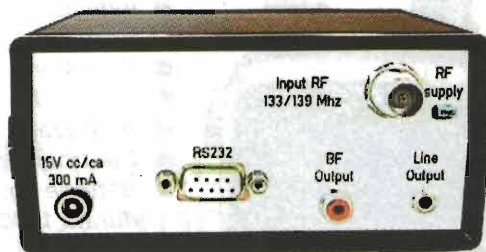
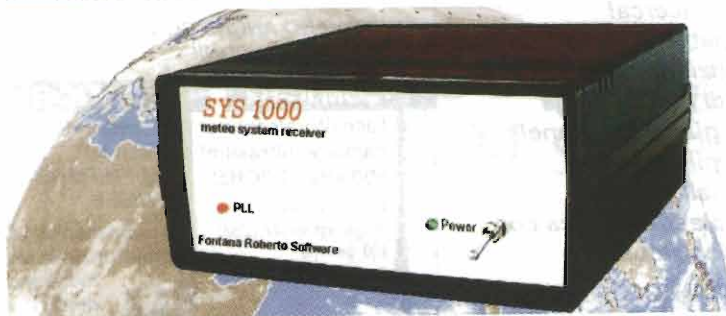
Collegatevi al sito www.esroland.com, avrete una panoramica della nostra vasta produzione e un negozio virtuale a vostra disposizione. I nostri tecnici sono pronti a soddisfare i vostri quesiti per l'utilizzazione e/o assistenza per la loro manutenzione.



E.S. Roland - via Costamagna, 8 - 12037 Saluzzo (CN) - tel. 017543249/46431 ~ fax 017542797
 URL: www.esroland.com ~ E-mail: esroland@esroland.com

SYS1000

Sistema APT COMPLETO per ricezione e decodifica da satelliti meteorologici



Ricevitore APT da 133 a 139MHz
 Dialogo seriale RS232.
 Alimentazione 15/18Vcc. o ca.
 Uscita BF per collegamento a schede di decodifica.
 Uscita Line per scheda audio del computer.
 Fornito con 3 Programmi per Windows 95/98:

- 1 SYS1000 per gestione a video di tutti i parametri del ricevitore.
- 2 Meteosat ricezione con 3 livelli di zoom, creazione di animazioni con 4 livelli di zoom. Riconoscimento immagini e maschere di colore automatiche.
- 3 Polari NOAA e Meteor; con salvataggio automatico in assenza di operatore.

Sincronismo sia PLL che quarzato.
 Il sistema ha solo bisogno delle antenne Meteosat e Polari che possono essere ordinate unitamente al ricevitore.



Fontana Roberto Software - str. Ricchiardo 21 - 10040 Cumiana (TO) - tel e fax 011 9058124
 Lisitino prezzi e maggiori dettagli in Internet al sito <http://www.roy1.com> ~ e-mail fontana@venturanet.it

studio by
 ELECTRONICA



PUNTO 1
CACCIA, PESCA, SICUREZZA
E SOCCORSO SULLE STRADE



PUNTO 2
IN AUSILIO ALLE IMPRESE,
INDUSTRIALI,
ARTIGIANI
E AGRICOLTORI



PUNTO 3
SICUREZZA DELLA VITA IN
MARE PICCOLE IMBARCAZIONI,
STAZIONI BASE NAUTICHE



PUNTO 4
IN AUSILIO ALLE
ATTIVITÀ SPORTIVE E
AGONISTICHE



PUNTO 7
IN AUSILIO ALLE ATTIVITÀ
PROFESSIONALI SANITARIE



Midland Alan 68S

RICETRASMETTITORE VEICOLARE - BASE 34 CH AM/FM



UTILIZZABILE AL PUNTO DI OMOLOGAZIONE 1/2/3/4/7/8 ART. 334 C.P.



Midland Alan 48

RICETRASMETTITORE VEICOLARE - BASE 40 CH AM/FM



UTILIZZABILE AL PUNTO DI OMOLOGAZIONE N° 8 ARTICOLO 334 C.P.

CTE INTERNATIONAL

Via Roberto Sevardi, 7 • 42010 Mancasale Reggio Emilia (Italy)

• Ufficio Commerciale Italia 0522/509420 • FAX 0522/509422

• Ufficio Informazioni / Cataloghi 0522/509411

Internet EMail: consit.com@cte.it - Sito HTTP: www.cte.it





CENTRO FIERA DEL GARDA - Montichiari (BS)

Con il Patrocinio dell'Associazione Radioamatori Italiani - Sezione di Brescia

15^a MOSTRA MERCATO DEL RADIOAMATORE E DELL'ELETTRONICA

**2 - 3 Settembre 2000
MONTICHIARI (BS)**

ORARIO: sabato 9:00 - 19:00 ~ domenica 9:00 - 18:00

Mostra Mercato per aree omogenee di

stands espositivi di importatori diretti

Radiotrasmittenti, Radioricevitori, Antenne, Componentistica e Strumentazione,
TV satellitare e energie alternative, Editoria, Surplus radio, Informatica e acces-
sori nuovi e usati, Telefonia, Bricolage, Utensili e varie

Saranno presenti anche espositori provenienti da molti paesi europei

Stands di rappresentanza dell'ARI e delle Associazioni di Radioscolto e attività collaterali

Esposizione di: Radiofilatelia

Storia della Radio con pannelli e cimeli destinati a scuole

Opererà una Stazione Radioamatoriale multimodo:

CW - telefonia - satellite - SSTV - ATV - Packet - RTTY - Fax meteo

UFFICIO POSTALE DISTACCATO con ANNULO FILATELICO

GRANDE ESPOSIZIONE RADIO d'EPOCA

ed inoltre una novità assoluta

1° Radiomercatino di Portobello

Radio d'epoca - Ricetrasmittitori - Componentistica elettronica

Editoria - Valvole - Strumentazione

Collezionismo legato alla radio (Radiofilatelia - Tasti telegrafici ecc.)

Vendita - Scambio - Acquisto tra Radioamatori e Privati di materiali usati

Minispazi espositivi da 1mq - 2mq - 3mq per uno o due giorni

prenotabili e acquistabili (secondo disponibilità) a costi accessibilissimi **SOLO A PRIVATI**

Facilitazioni per spazi gestiti da Sezioni ARI e da Radio Club

Portate ciò che avete disponibile e venite a vedere ciò che vi serve

In contemporanea: RAE Rassegna Attrezzature Emergenza

Esposizione di Attrezzature-Automezzi e tutto quanto riguarda l'Emergenza

Telefonare a: 030.961062 ~ 030.961148 ~ 030.9961966

Ampi Capannoni - Parcheggio macchine gratuito - BAR Cucina e Self Service all'interno

L'acquisto di uno spazio per un giorno include anche il biglietto d'ingresso

Internet: www.centrofiara.it ~ E-Mail: info@centrofiara.it

~ STRUMENTI ~
~ RICONDIZIONATI ~

GENERATORI SWEEP

HEWLETT PACKARD
mod. 8620A/C

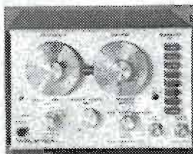


- Unità base con cassetto da 0,01 a 2,4GHz
da £1.800.000 A £2.200.000+IVA
- Utilizzabile con cassette fino a 22GHz optional

WAVETEK mod. 1002

- Generatore di segnali/sweep e CW da 1 a 500MHz
- Uscita 50ohms (+13dBm a -77dBm)
- Dotato di marker interni

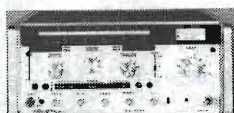
£490.000+IVA



WAVETEK mod. 2002

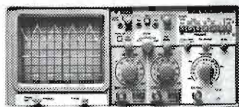
- Frequenza da 1 a 2500MHz (in 4 bande) e CW
- Uscita 50ohms (max +13dBm)
- Dotato di marker interni

£1.180.000+IVA



OSCILLOSCOPI

OSCILLOSCOPIO GOULD
mod. OS300



- DC / 20MHz - doppia traccia
- 2mV sensibilità
- Possibilità di X-Y

£ 240.000+IVA

PHILIPS mod. PM3217

- DC / 50MHz - doppia traccia
- 2mV sensibilità
- Trigger auto con ritardo variabile
- Possibilità di X-Y
- Con 1 sonda

£ 450.000



CONTATORI DI
FREQUENZA

H.P. mod. 5340A

- Frequenzimetro elettronico automatico
- Frequenza da 10Hz A 18GHz
- Sensibilità -35dBm (5mV)
- Lettura digitale a NIXIE

£1.180.000+IVA



Tutto quanto da noi venduto è garantito,
fornito con manuali e dati tecnici.
Offriamo assistenza e garanzia
di quanto da noi trattato.

2000 tipi di valvole a magazzino
VENDITA PER CORRISPONDENZA
SERVIZIO CARTE DI CREDITO

via S. Quintino, 36 - 10121 Torino
tel. 011.562.12.71 (r.a.)
telefax 011.53.48.77
e-mail: bdoleatto@libero.it

C.
E.
D.
S.
A.
S.
D
O
L
E
A
T
T
O

www.digital.sm

CONTROLLORI PROGRAMMABILI E LINGUAGGI DI PROGRAMMAZIONE

DIGITAL DESIGN s.r.l.

ALAN 42

**RICETRASMETTITORE CB
OMOLOGATO 40 CH AM/FM
UTILIZZABILE AL PUNTO DI
OMOLOGAZIONE 8 ART. 334 C.P.**

**ADATTATORE
PER USO IN
AUTO**

CE



**SEMPRE A
PORTATA
DI... TASCA**

ALAN 37

**RICETRASMETTITORE CB
OMOLOGATO 40 CH AM
UTILIZZABILE AL PUNTO DI
OMOLOGAZIONE 8 ART. 334 C.P.**

CE

Alan 37 e Alan 39 offrono il massimo delle prestazioni e del rendimento nelle più svariate condizioni operative. Possiedono una vasta gamma di accessori opzionali fra cui: laringofono con auricolare, microfono altoparlante e molti altri.



ALAN 39

**RICETRASMETTITORE CB
OMOLOGATO 40 CH AM/FM
UTILIZZABILE AL PUNTO DI
OMOLOGAZIONE 8 ART. 334 C.P.**

**PACCO BATTERIE SFILABILE
CON PRESA DI RICARICA**



CE

CTE INTERNATIONAL

Via Roberto Sevardi, 7 • 42010 Mancasale Reggio Emilia (Italy)

• Ufficio Commerciale Italia 0522/509420 • FAX 0522/509422

• Ufficio Informazioni / Cataloghi 0522/509411

Internet EMail: consit.com@cte.it - Sito HTTP: www.cte.it





MERCATINO POSTELEFONICO®

occasione di vendita acquisto e
scambio fra privati,
ora anche su Internet
www.elflash.com/mercatin.htm

VENDO - CEDO - OFFRO

VENDO PERMUTO Icom IC-781 con SM6 ed SP20 - Yaesu FT-847 - Yaesu FT-1000MP con filtro SSB e micro MD100 - Veicolare VHF Alinco DJ-119 50W imballato - Icom IC-W2 super accessorizzato - CB Jackson nero - CB Lincoln con camera eco - Vari accessori per palmari Standard e CB - Lineare FL-2100Z con 2 tubi Cetron nuovi - DSP Contel SP1 - DSP NIR 12 - Accordatori MFJ 989C new - Magnum MT3000DX - Drake MN2000 - Daiwa CNW 419. Orazio - tel. 0338.2873.738

VENDO lettore e scrittore di schede GSM nuovo £290.000 - Test per telefoni GSM £250.000 - Micro telecamera £180.000 - Metal detector analogico terrestre marino £380.000 - Trasmettitore video audio £290.000 - Microspia professionale £130.000.

Andrea - **44100** Ferrara - tel. 0533.650.084 / 0338.2666.113 (ore ufficio) - E-mail: simonaelettronica@libero.it

VENDORX Marconi R2102/16MHz AM/CW 250k£ - RX UHF URR-35 600k£ - RTX danese per scialuppa di salvataggio 250k£. Foto a disposizione. Fabio - tel. 0329.6100.134 - E-mail: ffranci@inwind.it

VENDO RTX ERE HF200 con alimentatore £600.000 - Yaesu FT747 £800.000 - Yaesu WX1 £500.000 - Icom IC-Q7 \$450.000 - Daiwa CNW-419 £350.000 - Yaesu FT736 bibanda all-mode £1.700.000 - Yaesu FT10 nuovi da £400.000 - Yaesu FP767 £300.000. Claudio, IW1DAF Sagna - 10100 - tel. 011.5171.516

VENDO coppia ALL MODE Icom IC275E e IC475E a £2.100.000 - Kenwood TS790E all mode £2.100.000 competo unità 1200MHz £2.600.000 - Alinco VHF DJ150 veicolare compatto 50W (+ Rx UHF e 900MHz) a £450.000 - Kit antenne satellite Maspro £550.000 - Veicolare VHF Icom IC25 £200.000. Roberto - **33100** Udine - tel. 0347.4642.207

VENDO RICEVITORE JRC NRD535 come nuovo, usato pochissimo. £2.300.000.

Antonio - tel. 02.3808.5246 - E-mail: avattese@edisport.it

VENDO APPARATI surplus tipo: 19MKIII, BC312, RT68, stazioni VRC8 e VRC10 complete, apparati italiani tipo R2 e R3 fino ad esaurimento (da svuotamento magazzino in Piemonte) - VALVOLE chiedere sigle anche nuove imballate d'epoca originali - OTTICA varia tipo sestanti prismi etc. - COMPONENTISTICA su richiesta fare richieste specifiche. Materiale in continuo smaltimento, non assicuro la disponibilità alla lettura dell'annuncio.

Alessio - E-mail: psgme@tin.it

VENDO APPARATO HF Icom IC738 k£1.600 + President LINCOLN k£350 + LINEARE HF Sommerkamp FL2500 valvole da sostituire a k£400 + LINEARE HF transistorizzato B1000 EAGLE Electr. System k£1.400.

Silvano IN3BIT - **38077** Ponte Arche TN - tel. 0465.702.537

VENDO SCAMBIO MANUALI di servizio in fotocopia degli apparati ex-DDR UET720 (Rx) e UFT721 (RTx) con schemi in doppia copia, quasi 1,5kg di carta! Scambio con surplus o vendo.

Andrea IOADY - E-mail: ioady@arrl.net

VENDO SEG100 - Yaesu 736 - Icom 775 - 390A - IC7100 - PRC74 completo - RT70 - PRC25.

Antonello - **20052** Monza MI - tel. 039.2024.594 - E-mail: salerno.a@tiscalinet.it

VENDORICEVITORE televisivo di controllo mod. 306 TLH operante nelle gamme VHF/UHF completo di oscilloscopio incorporato che permette di controllare segnali audio e video. L'apparecchio è in perfette condizioni di funzionamento e completo di manuali.

Giampiero - E-mail: gnegri@tin.it

VENDO RICETRA Yaesu FT101ZD ultima versione con notch e APF dai 160 ai 10m + Warc, 27 e 45. Filtro CW, scheda AM, micro originale, manuali istruzione e servizio, finali e pilota di ricambio, imballo originale. Molto ben tenuto. £1.100.000.

Sergio - **16036** Recco GE - tel. 0185.720.868

VENDO ART 13 con dynamotor £650.000 - ART 13 senza valvole £350.000 - AR18 Microtecnica senza cofano £900.000 - Rohde-Schwarz da 1,5 a 25MHz AM CW RTTY 250W £950.000.

Al - tel. 0348.3842.102 - E-mail: al@axis.mo.it

VENDO SCANNER AQR2800 da 0,5 a 1300MHz - AM, SSB, FM, FM Wide, 1000 memorie. S-meter a LED, alimentazione 12Vcc/220Vac. Vendo solo £300.000.

Luciano - tel. 0335.8215.004 - E-mail: mirarchi@libero.it

VENDO AMPLIFICATORE lineare da sistemare, yaesu FL2100Z con bande warc + 2 valvole originali Cetron di scorta £500.000 tratt.

Barbara - tel. 0376.663.286 - E-mail: andrea_085@libero.it

VENDO ALIMENTATORE originale fabbricato nel 1943 (ancora imballato con manuale e cavi) per AR88 - AN-PRC/10 Grid-Dip Meter come nuovo (con imballo e manuale) 0/400MHz.

Massimiliano - **40057** Quarto Inferiore BO - tel. 051.767.718 - E-mail: tovoli@libero.it

VENDO RICEVITORE per satelliti ELT137 con amplificatore e convertitore più interfaccia per PC della N.E. JVFax e relativo programma di gestione a £500.000 - ACCORDATORE Daiwa CW419 a £400.000 - RX scanner Yaesu VR500 come nuovo a £800.000.

Salvatore - tel. 0347.6671.672

VENDO VALVOLE nuove e usate EL34, 6KD6, 6JB6, 4CX250, 6550, 5U4, PL519, EL84, 5814, 12AX7, 12AT7, 12AV7, E88CC, GZ34, EM84, EM81, 24A32, 6L6, 6V6 e valvole per radio ecc. -

Vendo AMPLI valvolare per Hi-Fi stereo, chiedete info. - VALVOLARE ampli 50MHz 10Win/100Wout. Andrea - **40024** Castel San Pietro BO - tel. 0338.7014.127

VENDO PALMARE bibanda DJ580T superaccessoriato, transverter ADB 144/50MHz montato e funzionante, transverter Owes 144/14MHz (20W) perfetto, filtro opzionale Kenwood YK-88C-1 (CW) causa errato acquisto, ancora imballato.

Fabio IW1DFU - tel. 0338.6313.402 - E-mail: iw1dfu@libero.it

VENDO SCAMBIO COMPONENTISTICA in guida d'onda: Guide dritte e curve, 3 commutatori motorizzati, un accoppiatore direzionale, un circolatore, 3 carichi fittizi di piccola potenza, il tutto a £100.000 - TS62 Echo box (cavità accordabile, calibrata) per radar in banda X; usata £40.000 - MICROTELEFONO tedesco con interruttore PTT £15.000 - CONNETTORI N per cavo Heliac - 7289 valvole equivalenti militari della 2C39WA, isolate in ceramica; erogano 100W a 1300MHz se raffreddate ad acqua; originali Raytheon, nuove in imballi sigillati anno 1977, 5 pezzi £150.000, cad. £40.000.

Ugo - **10100** Torino - tel. 011.366.314 (serali e week-end) - E-mail: ugo.fermi@fiat.com

VENDO COMPILATORE Basic Pro per PIC £150.000 - Dispongo COMPILATORI Basic e C per vari Micro-Code3 £150.000 - OSCILLOSCOPIO digitale con analizzatore stati logici £1.000.000 - STAZIONE aria calda+dispenser £2.350.000. Scaricare lista completa da www.lorix.com

Loris Ferro - **37139** Verona - tel. 045.8900.867 - E-mail: ferroloris@iol.it



VENDO SCAMBIO MULTIMODEM, CW, RTTY, Meteo, FAX, Packet tipo "Kamplus" - STAZIONE CB completa, President "JACKSON" - ACCORDATORE ZG Hp1000 - ALIMENTATORE CTE 13.6V/8A - ANTENNA 5/8 Sirtel. Valuto anche eventuale scambio con scanner Leonardo 1DR115 - E-mail: nrg.leo@tiscalinet.it

VENDESI intero stock COMPONENTI el•ettronici (micromodem seriali punto-punto, connettori, gucci, cavi, alimentat trasform, telefonia, trasmis. dati, ventole, kit, accessori vari e per saldat...), telecom. VISA IR315N, 5 schede per PC, macchina da scrivere Antares, dischetti da 3,5". Luis - 00100 Roma - tel. 0349.5598.870 - E-mail: lou@virgilio.it

VENDO ME1000 Magnum Electronic, amplificatore lineare 27/28MHz tenuto come un gioiello. Monta 4 valvole PL519 nuove. Con 50W di pilotaggio esce con 700W. Connettore PTT. Perfetto, qualsiasi prova. Filippo IK4ZHH - tel. 0349.3705.620 - E-mail: ik4zhh@qsl.net

VENDO Icom W2E, Kenwood TM733, Galaxi TURBO, antenne per portatili, antenne base, Icom V200T accordatore VHF, cavi bassa perdita, pannello solare 12W/21A, Yaesu FT100, FT2200, Icom 746, Kenwood TH78, TM241, Standard C160, ponti VHF/UHF, manuali di tutti gli apparati ecc.ecc. Antonio - tel. 0329.6211.432

VENDO BC221AF £150.000 - MICROFONO preamplificato Shure £120.000. Oscar - 40128 Bologna - tel. 051.327.068 (sera 19,30/21)

VENDO apparati SURPLUS tipo: 19MKIII completa, BC312 U.S.Army completo, RT66, RT68, VRC8, VRC10, vari portatili, materiale ottico, valvole nuove e usate provate. Alessio - E-mail: psgme@tin.it

VENDO RTX portatile quadribanda Icom ICT81e (50/144/430/1200) come nuovo con imballi e manuali £650.000 comprese spese. Non trattabili. Carlo, IK2RZF Scorsone - via S. Marta 15 - 22010 Carate Urio CO - tel. 0335.5735.254 - E-mail: ik2rzf@libero.it

VENDO ICOM 706 MKIIG ancora in garanzia a £2.400.000 tratt. - ANTENNA verticale multibanda (10-15-20-40-80) Cushcraft AV5 con istruzioni per il montaggio £200.000 - PRESIDENT Lincoln+ antenna verticlae Sirtel 2000 £250.000 - MICROFONO Turner Plus Three £150.000 e palmare sempre Turner 355C £70.000 - FILTRO Datong attivo FL2 £150.000 rosmetro Osker Blok 200 £150.000. Barbara - tel. 0376.663.286

VENDO SCAMBIO RTX per VLF della Siae Microelettronica tipo SO2. Roberto IK1EVQ - tel. 011.9541.270 - E-mail: romandir@libero.it

VENDO GENERATORI di segnali AVO - OSCILLOSCOPIO National VPS520B - RX SX27 Hallicrafters - COMPLESSO Rx Marelli 428 MH - RX Collins 46159 (+ CS12) - VOLTMETRO elettronico (Lael) - OSCILLATORE modulato Radio Elettra - AMPLI Geloso BF - FREQUENZIMETRO Racal - Altro materiale: valvole, componenti, telefoni. Devo sgombrare fondo. Edgardo - 19125 La Spezia - tel. 0187.516.341 - E-mail: eddecris@tin.it

VENDO PERMUTO LINEA completa Icom: Rtx Icom IC781 + Rtx Icom IC970 + Rx Icom IC-R9000 + vari accessori come Icom SM-8 + Icom SM-20 + Ampli lineare Kenwood TL-922 il tutto in perfette condizioni. Vincenzo IZOCKL - tel. 0348.7655.074 - E-mail: izockl@libero.it

VENDO CONDENSATORI variabili Johnson per Tx di potenza e control box per rotor CDR AR1 AR22 Ham-M Ham4 più remote control unit per TR2A, TR4A, TR11A. Giorgio - 16136 Genova - tel. 010.217.672 (dopo le 20)

VENDO miglior offerente, zona Roma, RICEVITORE Geloso G4-216, funzionante, cofano e pannello buone condizioni, manopole senza dischetto cromato. Roberto IK0OKT - 00100 Roma - tel. 06.3937.8713 (ore ufficio) - E-mail: ik0okt@tin.it

Pollumetre® Air

POLLUMETRE® AIR RIVELA EMISSIONI DI MONOSSIDO DI CARBONIO (misurate in ppm) E FUMI INODORI

Rivelatore elettronico dell' **inquinamento dell'aria**



IN CASA

ALL'APERTO

LUOGHI PUBBLICI

TUTELARE LA SALUTE

Da un progetto di derivazione militare ecco uno strumento sofisticato, controllato da microprocessore, per l'analisi veloce e precisa delle condizioni di inquinamento dell'aria sia al chiuso che all'aperto. Potrete conoscere in ogni momento l'esatto livello di agenti inquinanti eventualmente presenti nell'aria ed evitare così esposizioni dannose!

- Caratteristiche: Sensore a semiconduttore SnO₂, a taratura automatica • Autotest all'accensione con degassing del sensore nei primi 30 secondi di funzionamento • Elevata precisione della misura: ±5% • Misura della temperatura da -10°C a +60°C • Bassa sensibilità all'umidità (inferiore al 10%) • Insensibile a variazioni di pressione atmosferica da 100m a 2000m • Lettura dei valori su ampio display LCD • Ciclo misura ogni due secondi • Dimensioni: 6 x 8,5 x 2,5 cm (60g) • Alimentazione: 1 pila 9V

APPLICAZIONI PROFESSIONALI

marcucci S.p.A.
distribution



VENDO SEG15 RTx all mode 5-15W completo di tutti gli accessori di cui dispone: alimentatore 110/220Vac, alimentatore 12/24Vcc, portabatterie con batterie al Ni-Cd incluse, valigetta con accessori con microfono palmare, microtelefono, cuffia, altoparlante esterno amplificatore, tasto telegrafico, antenne ecc. phone path (raro). Il tutto praticamente nuovo. £1.200.000 - RACAL RA17L perfetto nell'estetica e nel funzionamento, tranne alcune manopole (piccole) che non sono originali. £500.000. Claudio IW2ETQ - tel. 0347.7664.808 - E-mail: iw2etq@aznet.it

VENDO CB da collezione Tenko 23+ - CENTRONICS 500 GTX - ZODIAC M5026 - TENCO 6ch con custodia per portatile, COURIER Calssic II. Carlo - tel. 0464.521.966

VENDO le seguenti PUBBLICAZIONI: 1. ANIE (gruppo costruttori radio e televisione) catalogo del 1971/72 di radio televisione ed elettroacustica, ottimamente conservato - 2. Costa "Televisioni commerciali" schemi e caratteristiche IV, Hoepli 1963 ottimamente conservato - 3. Krau, Bostian, Raab - "Solid State Radio Engineering", Wiley 1980, in lingua inglese, con copertina rigida e perfettamente conservato - 4. Lanfranconi, "Le frodi nei contatori elettrici", Lavagnolo 1938 - 5. Chierchia, "Gli apparecchi elettrici di riscaldamento", Lavagnolo 1928.

Fabio IW5CNB - tel. 0347.5710.860 - E-mail: iw5cnb@dada.it

VENDO le seguenti PUBBLICAZIONI: 6. Lanino "La risoluzione dei problemi di elettrotecnica", Lavagnolo 1937 - 7. Jervis, "Il motore elettrico a campo rotante", Lavagnolo 1937 - 8. Franceschelli, "Riscaldamento elettrico domestico-industriale-speciale con reostati avviamento e regolazione - Terza Edizione", Hoepli 1944. Fabio IW5CNB - tel. 0347.5710.860 - E-mail: iw5cnb@dada.it

VENDORIVISTE del 1950 "Televisione Italiana", ottimamente conservate. Fabio IW5CNB - tel. 0347.5710.860 - E-mail: iw5cnb@dada.it

VENDO RIVISTE varie di elettronica (Fare Elettronica, El. Flash ecc.) a £1000 cad. + spese di spedizione. Chiedere elenco (circa 200 riviste). Enzo - 80131 Napoli - tel. 0338.8061.032 (ore 14,30/21)

VENDOTX video/audio prof. £220.000 - LETTORE/SCRITTORE di schede GSM £270.000 - MICROTELECAMERA 2x2cm £180.000 - MISURATORE di campo SAT Rover £1.800.000 nuovo tutto fatturabile - MICROSPIA prof. £140.000 - RICAMBI per telefonia cellulare. Andrea - 44100 Ferrara - tel. 0533.650.084 / 0338.2666.113 (ore ufficio) - E-mail: simonaelettronica@libero.it

LABORATORIO DI PROGETTAZIONE E COSTRUZIONE

APPARECCHIATURE ELETTRICHE (NO PC),

CERCA

APPRENDISTA E/O COLLABORATORE ANCHE PART-TIME, ANCHE

SENZA ESPERIENZA; INDISPENSABILI PASSIONE ed ATTITUDINE.

CREMONA TEL. 0372.493.113

VENDOPERMUTO ANTENNE direttive KLMKT34XA, KLM KT34A, TH3MK3, Superbeam Shark HF35 senza trappole, Log periodica PKW 4 elementi 14/30MHz, 20 el. Shark VHF, 31 el. Hy-Gain UHF nuova, Tonna 144/430/1200, Yagi incrociate satellitari, 4 el. Sigma CB, Verticali HF Cushcraft R7000, Butternut HF6-VX con kit 160 - Kit CPK e radiali STR 2 - Verticale CB Antron 99 - Vari rotori CDE, Yaesu KR400, Yaesu G5400B combinato per satellite, Commutatore coassiale remoto 6 vie Magnum, gabbia per palo, traliccio, palo quadrato astenersi perditempo.

Orazio - tel. 0338.2873.738

VENDO SCAMBIO materiale SURPLUS: APX-46G tansponder IFF (riconoscimento amico/nemico) del caccia F104. Rarità da collezione £170.000 - PP-109 alimentatore con ingresso a 12V per le stazioni GRC... VRC..., pezzo raro £60.000 - AM-914 convertitore per ricezione da 225 a 400MHz, a valvole, con VFO; fotocopia documentazione £50.000 - URM-48 generatore di segnali da 20 a 102MHz, modulato in FM, indispensabile per taratura RT-66, 67, 68 e 70; fotocopia manuale. Come nuovo £250.000 - Cossor CDU150 oscilloscopio 30MHz 2ch base tempi con ritardo. Perfetto, con sonde e manuale £200.000.

Ugo - 10100 Torino - tel. 011.366.314 (serali e week-end) - E-mail: ugo.fermi@fiat.com

VENDOVRC 12 composta da: RT66, RT70, AM65, PP112, Mount, R108 £300.000 - CTE SSB350 + lineare Wavetek 10810/1000MHz £700.000. Fabio - 23874 Rontevicchia LC - tel. 039.9930.381 (dalle 20 alle 21) - E-mail: fabovero@lombardiacom.it

VENDO i seguenti APPARATI linea Drake 4C completa con tutti gli optional, accordatore MN2000, ampli L4B tutto come nuovo - RTX Swan 500CX+VFO, ampli. Swan MKII perfetti - VALVOLE 6KD6, 6JB6, 6LQ6, 813, 4-400, 4-250. Gino, IK1RKN De Nobili - tel. 06.4062.229 - E-mail: krivak@tiscalinet.it

VENDO STAZIONE completa SEG 1000 ultima serie, come nuova. Roberto IK1EVQ - tel. 011.9541.270 - E-mail: romandir@libero.it

VENDO i seguenti APPARATI Kenwood tutti con imballo ed in condizioni pari al nuovo: TS940 SAT anno '92 ultimissima serie, completo di filtri stretti CW e AM + altoparlante SP940 + Micro MC60 £2.500.000 - TM255 E ancora con frequenza 144/146 50W all-mode FM-SSB-CW processore, frontale estraibile più cavetto per frontale completo di kit 3m + altoparlante £900.000 - TM251 E 118/136 AM 136/175 FM 400/480 FM full duplex UHF solo Rx ancora imballato, porta 9600 packet microfono 50W apparato nuovo £350.000. Blocco completo £3.600.000 non spedisco, regalo antenna Tonna 13el.

Gianluca - tel. 0329.6312.915 - E-mail: gianluca@focelda.it

VENDOMICOM IC2000 imballato cuasa inutilizzato. Carmelo IZ0AYM - tel. 0339.3250.165 - E-mail: iz0aym@inwind.it

VENDO TS940SAT F.CW ultima serie - TS830S F.CW - DRAKE R4BT4XB + 13 quarzi - MN2000 Drake - FT102 Yaesu - ACCORDATORE automatico AT150 Icom - TRALICCIO triangolare 8,5x0,6m USA Army campate da 3m smontabile + 3m mancanti di traversine ant. di R.Mosley TA33 - 10/15/20m 2kWp. + kit per 40m per TA33 nuovo ancora nell'imballo originale. Corrado I5JRC - 54100 Massa - tel. 0585.47.238

VENDO PERMUTO con LINEARE HF ricevitore Icom IC-R7100. Superald - E-mail: pirat@hotmail.com

VENDO RTX marino, 20 anni di età in condizioni perfette, quarzato 10ch 1/20W, mod. RT100 della Electronics Laboratories. 5kg abbondanti. 100k£. Daniele - tel. 011.488.334 (ore ufficio) - E-mail: tescap@tin.it

VENDO RICEVITORE JRC 525G con filtro SSB 1,8 - RX Yaesu FRG7000 - RX Yaesu FRG7 - RX scanner Kenwood RZ1 - RX scanner palmare AOR 1000XLT - RTX palmare FM 140/170MHz Zodiac ZV3000 20 memorie - TELEFONO senza fili Superfone 505 HP per lunghe distanze - Possibili permutate, gradite prove mio QTH, non spedisco. Domenico - 14100 Asti - tel. 0141.968.363 / 0338.8108.496 - E-mail: alfaradio@inwind.it



VENDO ANTENNA ACLP-2 per ascolto delle bande tropicali e 49 metri. Ottima per il Dx, praticamente nuova a £170.000 dotata di due telai intercambiabili. Si usa in interno dell'abitazione.
Riccardo - 27028 S. Martino PV - tel. 0382.490.139 (ore 19/22)

VENDO President JFK + Midland Alan 48 + Elbex 40ch + Alan 38, tutto perfetto.
Giuseppe - tel. 0338.7416.742 (sempre)

VENDO GELOSO sintonizzatori per FM G532 e G535 perfettamente funzionanti.
Luigi - 16026 Montoggio GE - tel. 010.938.630

VENDO RICEVITORE HF Collins mod. 51J-4 perfettamente funzionante ed in eccellenti condizioni estetiche.
Giampiero - E-mail: gnegri@tin.it

VENDO TRANS. port. QRP SSB/CW 20Wp. quarz. 12Vcc F.3/15MHz al. 115/230Vac uscit. 12Vcc, cestello spalleggiabile - RXTX Fr. Marine FM Marconi inglese, app. profess. - Diverse RADIO valvolari e transistori comm.li - TV B/N circa 30 volumi di schemari B/N e colori il tutto anche in stock per sgombero garage.
Corrado I5JRC - 54100 Massa - tel. 0585.47.238

VENDO TS820S splendido.
Roberto IK1EVQ - tel. 011.9541.270 - E-mail: romandir@iol.it

VENDO COMPONENTISTICA nuova a pacchi misti e non, RIVISTE e SCHEMI radio TV a valvole ecc. No perditempo.
Ivano - 50053 Empoli FI - tel. 0339.9113.107

VENDO ACCORDATORE di ricezione MFJ 959B a £100.000.
Guglielmo - tel. 0432.672.727 (dalle 18:30 alle 21:30) - E-mail: guglielmop@usa.net

VENDO RTX Yaesu FT736R 50 144 430 1200MHz, i moduli 50 e 1200 li vendo anche a parte - KENWOOD TS940 HF - AMPLI 430 Dressler 300W valvolare - AMPLI 144MHz Microset 200W e 50MHz 140W valvolare - Dispongono anche di diversi tipi di valvole audio, radio e radiofrequenza. Chiedere.
Andrea - 40024 Castel S. Pietro BO - tel. 0338.7014.127

VENDO VALVOLE originali imballate surplus, valvole tipi AZ AF ECH ECC etc.
Alessio - E-mail: psgme@tin.it

VENDO COPPIA all-mode IC275E IC475E, Kenwood TS790E 144/430/1200, Alinco DR150E, Icom IC25, ANTENNE Maspro 12+12 VHF e 20+20UHF, Flexa 11el. VHF nuova, ROTORE KR400RC e KR500, PRE SHF SSB Electronic SP23.
Roberto - 33100 Udine - tel. 0347.4642.207

VENDO CAMBIO con materiale surplus AMPLIFICATORE della GRC 106 con i tre strumenti originali richiesto 850k trattabili.
Enzo I5UPN - tel. 0584.954.488 - E-mail: i5upn@ccn.it

VENDO SURPLUS selezionato: apparati funzionanti originali non manomessi provenienti da collezioni provate o da stock di magazzini valvole e componentistica varia materiale ottico ecc. - 19MKIII completa RT66 RT68 VRC8 e 10 BC312 apparati portatili R2 e R3 Regio Esercito (pochi pezzi disponibili).
Alessio - E-mail: psgme@tin.it

VENDO AMPLIFICATORE professionale >4kW pep. CW, AM, SSB, FSK, tutte le bande, disponibile ogni prova presso la mia stazione. £8.500.000.
Roberto IK1EVQ - tel. 011.9541.270 - E-mail: romandir@libero.it

VENDO RICEVITORE JRC 525G con filtro SSB 1,8 - RX Yaesu FRG7000 - RX Yaesu FRG7 - RX scanner Kenwood RZ1 - RX scanner palmare AOR 1000XLT - RTX palmare FM 140/170MHz Zodiac ZV3000 20 memorie - TELEFONO senza filo Superphone 505 HP per lunghe distanze - Possibili permutate, gradite prove mio QTH, non spedisco.

Domenico - 14100 Asti - tel. 0141.968.363 / 0338.8108.496 - E-mail: alfaradio@inwind.it

VENDO GENERATORE Marconi TF2002B con sincronizzatore, freq. da 10kHz a 88MHz, modulato AM-FM, uscita calibrata 0,1microV a 1V, step del sincronizzatore 10Hz, presa per frequenzimetro con schemi e manuale, testabile con analizzatore di spettro £350.000 - CAVITA' VHF regolabile 135/155MHz, perdita 0,8dB, RL 20B, CONNETTORI tipo N, FILTRI nostch 88/108MHz £35.000 - FILTRI passa alto anti TVI per 50MHz £30.000. Zona Milano/Como.
Massimo - 02.9634.2000 - E-mail: weweonda@tiscalinet.it

VENDO 4 VALVOLE termoioniche 807 per RF a £150.000 cad. - MICROFONO senza filo semiprofessionale con ottime caratteristiche 600 ohm a batteria da 1,5V - RICEVITORE con jack da 6mm e batteria da 1,5V - CAVO da 3mt con Cannon per il collegamento via cavo. Nuovi £150.000 cad.
Enzo - 16100 Genova - tel. 0339.8626.129 - E-mail: laface@libero.it

VENDI ROTORE d'antenna CDE - Hy-Gain mod. TR44 nuovo nella sua scatola ancora da montare - RTX Drake TR4C+Noise Blanker e relativo alimentatore MS4 - RTX Kenwood TS700G VHF all-mode - RTX Yaesu FT221r VHF all-mode - LINEARE 144MHz 200W FM/SSB/CW - ALIMENTATORE 12V - ALIMENTATORE linea Yaesu FP301 12V/35A.
Francesco IKOIRE - E-mail: IKOIRE@lycosmail.com

VENDO LINEA Hallicrafters HT32b e SX101a, nello stato originale, non manomessa completa di manuali a £1.600.000 - Vendo DRAKE TR-3 + VFO esterno RV-3 a £850.000 - SOMMERKAMP FT7-b in perfette condizioni a £600.000 trattabili. Valuto eventuali permutate con altre apparecchiature di mio gradimento (Drake TR-7).
Augusto IWOGJF - tel. 06.7964.876 (ore 20/21) - E-mail: a.loop@tiscali.it

VENDO RICEVITORE scanner Icom IC-R100 copertura 100kHz/1856MHz AM FM WFM 100 memorie ampio display installazione fissa o veicolare perfetto imballo - ANTENNA telescopica istruzioni £600.000 - REGALO alimentatore da 5A.
Carlo - 00100 Roma - tel. 06.8526.4241 - E-mail: cardillo@aipa.it

VENDO ACCORDATORE HF 1,8/30MHz Daiwa 520 nuovo imballato 200W strumenti illuminati £400.000 - Kenwood TS440SAT perfetto £1.300.000 - TH78 con scheda subtoni ottimo stato £400.000 - ALIMENTATORE 40A continui doppi strumenti illuminati tensione regolabile 3/15V £400.000.
Carmine - tel. 0874.98.968

CEDO SURPLUS vario (chiedere lista) in cambio di apparato WS C12 della PYE.
Giovanni - tel. 0339.1373.004 - E-mail: jonny@crazydog.it

VENDO ANTENNA HF Ecomet HF 8 10-40mt £200.000.
Davide - E-mail: daluche@libero.it

OFFRO PC con Linux o hardware Linux vario.
Gianfranco Corbeddu - Casella Postale 129 - 53100 Siena

VENDO DYNAMOTOR PE73C nuovo 28V per BC375 - DISTORSION analyzer HP330D da rack in ottime condizioni - TX C11 Marconi originale non modificato - BC 683 con alimentazione 220V entrocontenuta, completo di quarzi - TG7 con cassa originale AN/598 con PRC8/9/10 - ACCORDATORE C11 senza cavo.
Alberto - 53010 Taverne d'Arbia SI - tel. 0577.366.227 - E-mail: ik5fuz@virgilio.it

VENDO APPARATI radioamatoriali: Kenwood TM733 - TH78 - Icom IC Delta100 - Standard 5608 Yaesu FT5200 e tanti altri chiedere lista.
Lorenzo - 83011 Altavilla Irpina AV - tel. 0348.7643.457

CERCO - COMPRO - ACQUISTO

CERCO TELEVISORI bianco e nero tra il 1954 ed il 1960 specialmente costruiti in Italia (per riconoscerli facilmente sono quelli che hanno una notevole profondità, circa 60/70cm e sono molto pesanti) contattatemi.
Bernardo - E-mail: valme@ats.it



CERCO FILTRO CW Kenwood YG-455-C1 oppure YK-455-C1.
Fabio - tel. 0338.6313.402 - E-mail: iw1dfu@libero.it

CERCO FILTRI SSB - CW per JST 125.
Antonio - tel. 02.3808.5246 - E-mail: avattese@edisport.it

CERCO MANUALE di servizio Yaesu FT690 MKII.
Andrea IOADY - E-mail: ioady@arri.net

CERCO RX LTV Temco G133F versione aeronautica del Collins 51S1.
Federico Baldi - 28100 Novara - tel. 0348.2656.857 - E-mail: federico@novara.alpcom.it

CERCO BASE Galaxy SATURN Turbo o simile.
Silvano IN3BIT - 38077 Ponte Arche TN - tel. 0465.702.537

CERCO SURPLUS tedesco 2GM WS58, PRC6 USA, surplus Regio Esercito. Ritiro materiale e stock in conto vendita.
Antonello - 20052 Monza MI - tel. 039.2024.594 - E-mail: salerno.a@tiscalinet.it

CERCO tasto telegrafico, cinghie, spillacci e parti minori per WS48.
Massimiliano - 40057 Quarto Inferiore BO - tel. 051.767.718 - E-mail: tovoli@libero.it

CERCO APPARATO Kenwood TS830S solo se in perfetto stato anche estetico.
Generoso IZ8CNA - E-mail: iz8cna@tin.it

ACQUISTO se prezzi onesti APPARATI, MANUALI e MATERIALE vario della "IRET". Contattemi anche solo per uno scambio di informazioni. Acquisto BC1000 max £50.000, con alimentatore max £150.000. Esamino 19MKII.
Andrea IW3SID - tel. 0347.7669.354 - E-mail: iret.friuli@tiscalinet.it

CERCO DRAKE CW75 tasto elettronico e WH7 wattmetro (entrambi per la linea 7).
Ermanno, IZ2GOT Pironelli - via Lario 13/b - 20159 Milano - tel. 02.6072.262

CERCO ICOM ICR71 da riparare - ICOM ICR75 - YAESU FRG100 e COBRA 135.
Carlo - tel. 0464.521.966

CERCO NOTIZIE, schemi, eventuale monografia di un trasmettitore semi-artigianale di costruzione presumibilmente italiana anni '60 marcato "SSB the ROK 200" molto ben fatto, telaio in rame, quadribanda 20/15/11/10 metri piccola serie prodotta (forse) da I1ROK (?). Dimensioni rack, alimentazione entrocontenuta, monta 17 valvole (di cui 2 x 7360) finale 2 x 6146, costruito in parte anche con componentistica Geloso filtro SSB della McCoy azzurro. Rimborso spese.
Roberto IK0OKT - 00100 Roma - tel. 06.3937.8713 (ore ufficio) - E-mail: ik0okt@tin.it

CERCO AMPLIFICATORE VHF transistorizzato 200W (possibilmente non Microset) in perfette condizioni e con imballo originale.
Francesco - 80100 Napoli - E-mail: ftropic@hotmail.com

CERCO APPARECCHIATURE radio militari italiane e precedenti al 1945; cerco inoltre documentazione, testimonianze e fotografie su radiocomunicazioni del Regio Esercito, specialmente sulla campagna d'Africa e della RSI, specialmente sul battaglione Valanga. Grazie.
Mauro, IK2WRS Fattori - via Colombare di Castiglione 41 - 25015 Desenzano del Garda BS - tel. 030.9990.491 - E-mail: fattori60@libero.it

CERCO vecchi ALTOPARLANTI Philips ad alta impedenza tipo quelli utilizzati nelle TV a valvole.
Guglielmo - tel. 0432.672.727 (dalle 18:30 alle 21:30) - E-mail: guglielmop@usa.net

CERCO ACCESSORI per ZX-Spectrum: interface1, microdrive, interfaccia RS232, interfaccia Centronics, floppy-disk drive 3" e 5" con realtiva interfaccia, cerco inoltre ZX-81 con o senza accessori purché funzionante.
Fabio IW5CNB - tel. 0347.5710.860 - E-mail: iw5cnb@dada.it

CERCO SCEMI semplici di elettronica con descrizione dettagliata riguardo i componenti, in particolare trasmettitori e ricevitori a 12, 20, o più canali.
Giorgio - E-mail: demugiorgio@tiscalinet.it

CERCO IC706 opp. 706MKII+HF nautico solo se vere occasioni. Cerco IC746 + programmi PC SAT meteo.
Giuseppe - tel. 0338.7416.742 (sempre)

CERCO RADIO LIBRO e Ravalico in buona condizione. No fotocopie.
Emilio - 40069 Zola Predosa BO - tel. 051.758.026

ACQUISTO se prezzi onesti APPARATI radio, manuali e materiale vario della "IRET". Cerco modulo RX per Iret PRC738, laringofono, adattatore AA6, ecc. Telefonatemi anche solo per scambio di informazioni.
Andrea IW3SID - tel. 0347.7669.354 - E-mail: iret.friuli@tiscalinet.it

CERCO i seguenti RICEVITORI: Sangean ATS 909, Icom IC-R75, Sony ICF-77, Yaesu FRG100, Drake SW-8.
Alessandro - 00100 Roma - tel. 0328.2322.910 - E-mail: naspo@libero.it

CERCO APPARATO surplus WS C12 della PYE disposto anche a scambi con surplus. Chiedere lista.
Giovanni - tel. 0339.1373.004 - E-mail: jonny@crazydog.it

1ª EDIZIONE

ENCICLOPEDIA DEL RADIOASCOLTO ITALIA VHF - UHF

DECINE DI SERVIZI - CENTINAIA DI LOCALITÀ - MIGLIAIA DI FREQUENZE

L'Italia delle onde cortissime dai 26 ai 900 MHz
con i servizi di maggior interesse d'ascolto: Aeronautica - Autostrade - Ferrovie - Forestale - Marina
Pronto Intervento - Radioamatori - Soccorso Alpino - Soccorso Pubblico - Traffico e Viabilità e altri ancora....

Informazioni tecniche inerenti
antenne - cavi coassiali - filtri soppressori 88/108 - commutatori d'antenna - ricevitori scanners

Aspetti legali
I codici Penale e Postale - decreti - disposizioni ministeriali - denuncia di possesso

Disponibile nelle versioni:
Software su Floppy Disk per sistemi Windows 95 / 98 / NT
Cartaceo formato A 4 (cm. 21 x 29)

VENIANI
0348 / 60.03.305



COMPRO le seguenti VALVOLE nuove pagando max il prezzo indicato: E88CC £14.000, E188CC £15.000, 6J5 £8.000, 6072A £15.000, EL34 £20.000, EL84 £8.000, 6550 £35.000, 6C33CB £40.000, PT8 £25.000, PT9 £25.000, PT49 £25.000, 6CW4 £16.000, 300B russe £140.000. Riccardo - 28100 Novara - tel. 0321.620.156

CERCO RX Kenwood R820 - RTX FM Kenwood TM702 se in ottime condizioni. Francesco IKOIRE - E-mail: IKOIRE@lycosmail.com

CERCO INTEK mod. 3230 fare offerte via e-mail. Luca - E-mail: tram@supereva.it

CERCO MANUALE d'uso del RTX TS-220EE Sommerkamp. Trattasi di RTX palmare. Anche a pagamento. Andrea - E-mail: beckys@libero.it

CERCO RTX HF (CB) President GEORGE JACKSON. Gianfranco Corbeddu - Casella Postale 129 - 53100 Siena

CERCO RTX HF recente, meglio se multibanda, solo se in perfette condizioni ed a prezzo equo. No antiquariato, grazie. Riccardo IK5WQO - E-mail: gaggior@tin.it

SCAMBIO - BARATTO - PERMUTO

PERMUTO VENDO Icom IC-781 con SM6 ed -SP20 - Yaesu FT-847 - Yaesu FT-1000MP con filtro SSB e micro MD100 - Veicolare VHF Alinco DJ-119 50W imballato - Icom IC-W2 super accessorizzato - CB Jackson nero - CB Lincoln con camera eco - Vari accessori per palmari Standard e CB - Lineare FL-2100Z con 2 tubi Cetron nuovi - DSP Contel SP1 - DSP NIR 12 - Accordatori MFJ 989C new - Magnum MT3000DX - Drake MN2000 - Daiwa CNW 419. Orazio - tel. 0338.2873.738

PERMUTO VENDO ANTENNE direttive KLMKT34XA, KLM KT34A, TH3MK3, Superbeam Shark HF35 senza trappole, Log periodica PKW 4 elementi 14/30MHz, 20 el. Shark VHF, 31 el. Hy-Gain UHF nuova, Tonna 144/430/1200, Yagi incrociate satellitari, 4 el. Sigma CB, Verticali HF Cushcraft R7000, Butternut HF6-VX con kit 160 - Kit CPK e radiali STR 2 - Verticale CB Antron 99 - Vari rotori CDE, Yaesu KR400, Yaesu G5400B combinato per satellite, Commutatore coassiale remoto 6 vie Magnum, gabbia per palo, traliccio, palo quadrato astenersi perditempo. Orazio - tel. 0338.2873.738

SCAMBIO VENDO MULTIMODEM, CW, RTTY, Meteo, FAX, Packet tipo "Kamplus" - STAZIONE CB completa, President "JACKSON" - ACCORDATORE ZG Hp1000 - ALIMENTATORE CTE 13,6V/8A - ANTENNA 5/8 Sirtel. Valuto anche eventuale scambio con scanner Leonardo 1DR115 - E-mail: nrg.leo@tiscalinet.it

SCAMBIO VENDO COMPONENTISTICA in guida d'onda: Guide dritte e curve, 3 commutatori motorizzati, un accoppiatore direzionale, un circolatore, 3 carichi fittizi di piccola potenza, il tutto a £100.000 - TS62 Echo box (cavita' accordabile, calibrata) per radar in banda X; usata £40.000 - MICROTELEFONO tedesco con interruttore PTT £15.000 - CONNETTORI N per cavo Heliac - 7289 valvole equivalenti militari della 2C39WA, isolate in ceramica; erogano 100W a 1300MHz se raffreddate ad acqua; originali Raytheon, nuove in imballi sigillati anno 1977, 5 pezzi £150.000, cad. £40.000. Ugo - 10100 Torino - tel. 011.366.314 (serali e week-end) - E-mail: ugo.fermi@fiat.com

CAMBIO VENDO con materiale surplus AMPLIFICATORE della GRC 106 con i tre strumenti originali richiesto 850k trattabili. Enzo I5UPN - tel. 0584.954.488 - E-mail: i5upn@ccn.it

SCAMBIO VENDO RTX per VLF della Siae Microelettronica tipo SO2. Roberto IK1EVQ - tel. 011.9541.270 - E-mail: romandir@libero.it

PERMUTO VENDO con LINEARE HF ricevitore Icom IC-R7100. Superald - E-mail: pirat@hotmail.com

PERMUTO VENDO LINEA completa Icom: RTX Icom IC781 + RTX Icom IC970 + Rx Icom IC-R9000 + vari accessori come Icom SM-8 + Icom SM-20 + Ampli lineare Kenwood TL-922 il tutto in perfette condizioni. Vincenzo IZOCKL - tel. 0348.7655.074 - E-mail: iz0ckl@libero.it

SCAMBIO SURPLUS vario (chiedere lista) per apparato WS C12 della PYE. Giovanni - tel. 0339.1373.004 - E-mail: jonny@crazydog.it

SCAMBIO VENDO MANUALI di servizio in fotocopia degli apparati ex-DDR UET720 (Rx) e UFT721 (RTX) con schemi in doppia copia, quasi 1,5kg di carta! Scambio con surplus o vendo. Andrea IOADY - E-mail: ioady@arrl.net

SCAMBIO VENDO materiale SURPLUS: APX-46G tansponder IFF (riconoscimento amico/nemico) del caccia F104. Rarita' da collezione £170.000 - PP-109 alimentatore con ingresso a 12V per le stazioni GRC... VRC..., pezzo raro £60.000 - AM-914 convertitore per ricezione da 225 a 400MHz, a valvole, con VFO; fotocopia documentazione £50.000 - URM-48 generatore di segnali da 20 a 102MHz, modulato in FM, indispensabile per taratura RT-66, 67, 68 e 70; fotocopia manuale. Come nuovo £250.000 - Cossor CDU150 oscilloscopio 30MHz 2ch base tempi con ritardo. Perfetto, con sonde e manuale £200.000. Ugo - 10100 Torino - tel. 011.366.314 (serali e week-end) - E-mail: ugo.fermi@fiat.com

Il Mercatino Postale è un servizio gratuito al quale non sono ammesse le Ditte. Scrivere in stampatello una lettera per ogni casella (compresi gli spazi). Gli annunci che non dovessero rientrare nello spazio previsto dal modulo andranno ripartiti su più moduli. Gli annunci illeggibili, privi di recapito e ripetuti più volte verranno cestinati. Grazie per la collaborazione.

Compilare esclusivamente le voci che si desidera siano pubblicate.

Nome _____ Cognome _____
 Indirizzo _____
 C.A.P. _____ Città _____
 Tel n° _____ E-mail _____

Abbonato: Sì No **Riv. n°196**

Per presa visione ed espresso consenso (firma) _____

- Il trattamento dei dati forniti sarà effettuato per l'esclusivo adempimento della pubblicazione dell'annuncio sulla Rivista, e nel rispetto della Legge 675/96 sulla tutela dei dati personali;
- Oltre che per la suddetta finalità il trattamento potrà essere effettuato anche tramite informazione interattiva tramite il sito Internet www.elflash.com;
- Potranno essere esercitati i diritti di cui all'art. 13 della Legge 675/96;
- Il titolare del trattamento è la Soc. Editoriale Felsinea S.r.l.

Ove non si desiderasse il trattamento interattivo via Internet barrare la casella



L'ESPERIMENTO SETI@HOME



Flavio Falcinelli

SETI@home è un esperimento scientifico che sfrutta la potenza di centinaia di migliaia di computers collegati a Internet, alla ricerca di intelligenze extraterrestri (Search for Extraterrestrial Intelligence - SETI). Voi potrete partecipare facendo "girare" sul vostro computer un programma che scarica ed analizza i dati di un radiotelescopio.

Esiste la lontana, ma accattivante, possibilità che il vostro computer scopra il lontano mormorio di una civiltà extraterrestre.

SETI: Search for Extraterrestrial Intelligence

Mentre l'interesse dell'uomo sulla possibile esistenza di forme di vita esterne al pianeta Terra è antico almeno quanto la nostra civiltà, la moderna ricerca SETI ha avuto inizio nel 1959 con la pubblicazione di un celebre articolo di G. Cocconi e P. Morrison (Cornell University) nel quale si richiamava l'attenzione del mondo scientifico sul potenziale utilizzo delle radioonde (in particolare delle microonde) per comunicazioni a distanze interstellari. F. Drake (oggi presidente del SETI Institute) raggiunse identica conclusione: nella primavera del 1960 diede inizio alla prima "radio-esplorazione" di segnali provenienti da stelle vicine di tipo solare utilizzando un ricevitore appositamente costruito e sintonizzato sulla frequenza "magica" di 1420 MHz (famosa riga spettrale dei 21 cm dell'idrogeno neutro).

Come è facile immaginare le tecniche radio-astronomiche occupano un ruolo di primo piano nella ricerca SETI, fornendo gli strumenti

tecnologici di indagine che consentono all'uomo non solo di rilevare l'esistenza di molecole organiche o altre forme di vita primitive nell'universo (settore ormai maturo e ricco di risultati a volte sorprendenti), ma anche di individuare possibili segnali artificiali provenienti da intelligenze extraterrestri. Questo aspetto appare particolarmente attraente: nonostante la ricca e fantasiosa bibliografia esistente su fenomeni di avvistamento UFO, episodi di contatti ravvicinati ed abduzioni da parte di alieni, non è stata trovata alcuna evidenza scientifica che astronavi aliene abbiano effettivamente visitato la Terra. È possibile mostrare con facilità come risulti, oltre che tecnicamente complesso, assolutamente antieconomico un metodo di comunicazione "di persona" da parte di una eventuale civiltà extraterrestre, mentre il miglior sistema attualmente noto appare quello delle radiocomunicazioni.

Un notevole lavoro di promozione sulla ricerca SETI è dovuto alla Planetary Society,



associazione che tra i suoi compiti annovera quello di sviluppare lo studio dell'esobiologia e della ricerca di forme di vita extraterrestri. In questa ottica, con l'ambizioso scopo di registrare eventuali segnali radio artificiali provenienti da civiltà tecnologiche aliene, è stato sponsorizzato ed avviato (maggio 1999) il progetto SETI@home, idea originale e di ampio respiro, pensata per aggirare un problema basilare: l'ammontare concentrato delle risorse necessarie (sia dal punto di vista tecnico, che economico) per la gestione e l'analisi della gran mole di dati acquisiti dai radiotelescopi durante le "sky surveys" del cielo.

SETI@home è un esperimento scientifico che intende sfruttare la potenza distribuita di centinaia di migliaia di personal computers sparsi nel mondo per attivare una ricerca coordinata di intelligenze extraterrestri. È possibile partecipare installando sulla propria macchina un programma salva-schermo (detto programma Client, distribuito gratuitamente) che "scarica" dal server centrale ed analizza automaticamente i dati acquisiti da un radiotelescopio. Come ampiamente pubblicizzato, "esiste la lontana, ma accattivante possibilità che il vostro computer scopra il lontano mormorio di una civiltà extraterrestre...".

Per partecipare all'esperimento è necessario "scaricare" gratuitamente dai seguenti siti web

<http://bigscience.com/Setiathome.html>
<http://setiathome.ssl.berkeley.edu/>

il software necessario (figura 6) che si attiva automaticamente quando il computer non ha particolari compiti da svolgere, in grado di analizzare pacchetti di dati acquisiti dal radiotelescopio di Arecibo (figura 1, 2, 3). Il collegamento a Internet è necessario per inviare al centro di raccolta i dati elaborati e per acquisire un nuovo pacchetto da analizzare: il server è appunto quello predisposto presso l'Università di Berkeley, ente coordinatore di tutte le operazioni.

L'idea del progetto SETI@home muove dalla considerazione che la maggior parte delle ricerche attualmente in corso richiedono l'impegno (e l'immobilizzo) di una notevole potenza di elaborazione: si è pensato di sfruttare le centinaia di migliaia di personal computers

quotidianamente collegati ad Internet, distribuendo a ciascuno di essi un "pacchetto di dati" da analizzare "localmente", elaborazioni che richiederebbero, se eseguite tutte insieme, imponenti e costose risorse di calcolo. Il programma, attualmente disponibile per sistemi operativi Windows95/98, Macintosh, Unix e Linux, è sottoposto a continui aggiornamenti ed ha ottenuto una risposta entusiastica da parte del pubblico. Come giustamente fa osservare l'ente promotore, anche se il progetto esercita un notevole fascino presso la gente e stimola le ipotesi più fantasiose, è prudente ricordare che ogni singolo individuo ha una probabilità assai remota di imbattersi in un segnale effettivamente interessante.

La sky survey del programma SETI@home è effettuata dal grande radiotelescopio di 305 metri di Arecibo (National Astronomy and Ionospheric Center), con una larghezza di banda pari a 2.5MHz centrata sulla frequenza di 1420MHz (riga dei 21 cm dell'idrogeno neutro). I dati sono raccolti su nastri ad alta densità: si registra un nastro da 35Gbyte al giorno che viene spedito a Berkeley dove si effettua una partizione in pacchetti da 0.25Mbyte ciascuno. Sono queste le singole unità di lavoro che saranno inviate, attraverso il server Internet di SETI@home, agli utenti finali per l'analisi con i programmi salva-schermo.



figura 1 - Localizzazione geografica del radiotelescopio di Arecibo.

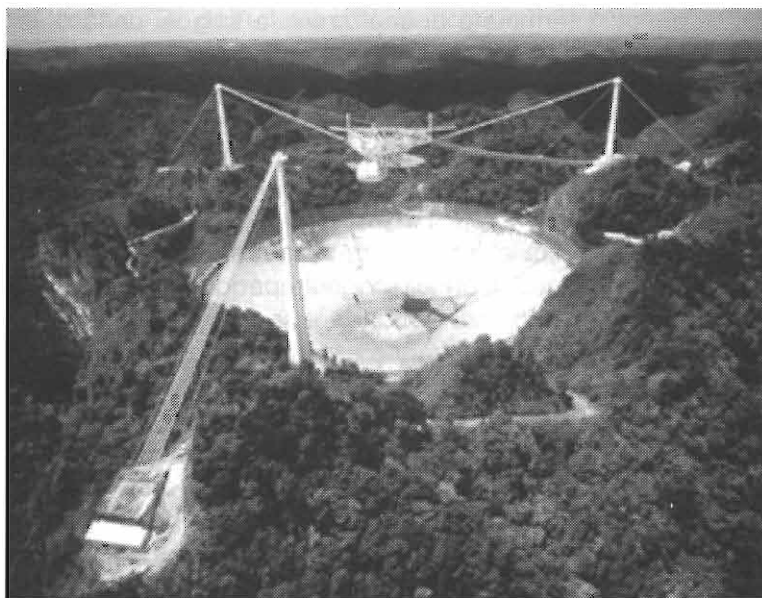


figura 2 - Veduta aerea del radiotelescopio di Arecibo.

talizzata, convertita in banda-base e filtrata passa-basso. Risulta una larghezza di banda di 2.5MHz che viene continuamente registrata su nastri magnetici ad alta densità da 35 Gbyte utilizzando una tecnica di campionamento a due bit complessi: si memorizzano, oltre ai dati veri e propri, anche le coordinate di puntamento del radiotelescopio, i riferimenti temporali ed alcune informazioni di servizio. I nastri registrati sono quindi inviati al centro di Berkeley per l'analisi preventiva: la completa scansione del cielo richiede 1100 nastri per la registrazione di un totale di 39 Terabyte di dati.

La ricerca copre il 28% del cielo (con declinazioni comprese fra $+1^\circ$ e $+35^\circ$, sensibilità strumentale pari a $3 \cdot 10^{-25} \text{ W m}^2$) e le osservazioni, iniziate nel mese di ottobre 1998, dureranno due anni, durante i quali la stessa zona di cielo sarà osservata due o tre volte. Il sistema ricevente è stato progettato e costruito per funzionare in modo completamente indipendente dall'impianto radioastronomico che lo ospita: è possibile svolgere la ricerca in parallelo ad altre, già programmate, di interesse ionosferico ed astrofisico, senza alcuna interferenza reciproca. Questa tecnica consente di lavorare su SETI per tutto il tempo a disposizione.

Si utilizza un feed (compreso il front-end) e un ricevitore criogenico dedicati, installati sul carrello mobile dell'illuminatore del radiotelescopio. Il feed è in grado di captare segnali a singola polarizzazione lineare con una larghezza del fascio dell'ordine di 0.1° . La temperatura equivalente di rumore del sistema ricevente è pari a 45°K . L'uscita del ricevitore è sottoposta a conversione in frequenza e filtrata con un mixer analogico in quadratura, quindi digi-

Per verificare il corretto funzionamento del sistema ricevente vengono periodicamente trasmessi dei "segnali-test di calibrazione" i quali, correttamente ricevuti dal radiotelescopio, sono incorporati nelle singole unità di lavoro. Il programma di ricerca prevede la registrazione di dati ad elevata qualità per il 65% del tempo, osservando ciascuna delle zone di cielo (circa 1000000) corrispondenti alla dimensione del "fascio" di ricezione dell'antenna per due o tre volte durante i due anni di ricerca: è molto importante effettuare osserva-

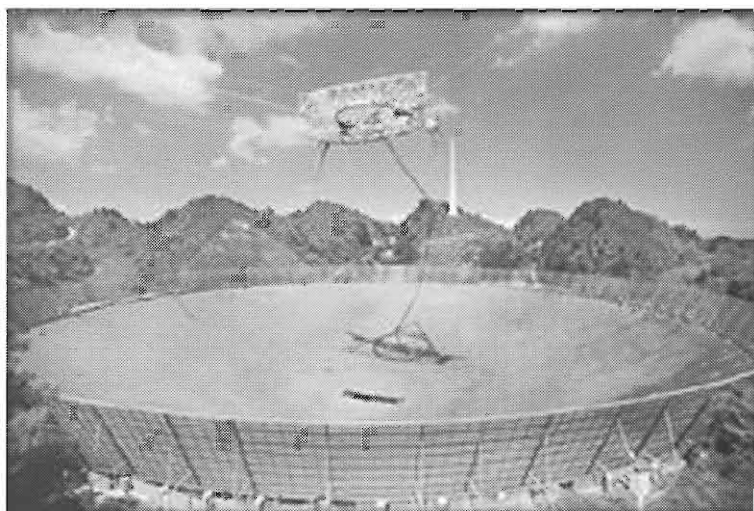


figura 3 - Illuminatore nel fuoco del radiotelescopio.

zioni ripetute della stessa regione di cielo, dato che le radiosorgenti possono essere caratterizzate dal fenomeno della scintillazione, oppure irradiare segnali ad elevata dinamica temporale (ripidi fronti di salita e duty-cycle particolarmente stretto). In questi casi sono richiesti "robusti ed affidabili" algoritmi in grado di effettuare rivelazioni multiple dei segnali.

I dati acquisiti dal radiotelescopio sono raggruppati in "pacchetti" mediante un programma chiamato "splitter" che suddivide l'intera banda di 2.5MHz in 256 sotto-bande, ciascuna ampia 9765.625Hz: questa partizione è eseguita calcolando una FFT (Fast Fourier Transform) di 2048 punti sull'intera banda passante ed applicando successivamente 256 trasformate inverse, ciascuna di 8 punti, per ricavare le sotto-bande. Dato che per elaborare correttamente segnali con larghezza di banda dell'ordine di 10kHz è necessaria una frequenza di campionamento di almeno 20kHz, ciascun pacchetto è formato inviando all'utente finale 107 secondi di dati ad un flusso di 20kbps, cioè circa 0.25Mbyte di dati (ogni campione è convertito con risoluzione ad 8 bits). Considerando che occorre includere un certo numero di informazioni aggiuntive di servizio, si vede come ogni singolo pacchetto di dati possa occupare circa 340kbyte di memoria. La connessione alla rete avviene solo al momento del trasferimento dei dati, quando il programma salva-schermo ha

terminato di analizzare la singola unità di lavoro e deve comunicare i risultati al server centrale.

Quale tipologia di segnali interessa ricevere?

Un segnale proveniente da un'ipotetica civiltà extraterrestre avrebbe caratteristiche in linea di principio ignote per quanto riguarda la larghezza di banda e la sua evoluzione temporale (potrebbe essere una portante continua o pulsata). Resta inoltre sconosciuto anche il moto proprio che caratterizza il trasmettitore, potendo apparire in avvicinamento o in allontanamento rispetto alla Terra, in quanto ubicato su un pianeta caratterizzato da un moto di rotazione sul proprio asse e da un moto di rivoluzione attorno ad un astro centrale. I segnali trasmessi sarebbero in tal caso affetti dalle tipiche variazioni di frequenza per effetto Doppler.

Durante il periodo di attraversamento del cono di ricezione del radiotelescopio, il segnale apparirebbe variare lentamente in frequenza (in più o in meno, secondo la direzione del moto relativo), con una accelerazione dovuta alla combinazione dei moti relativi fra sorgente ed osservatore. Effettuando l'analisi del profilo spettrale del segnale ricevuto è possibile caratterizzare il moto della sorgente, verificando sia la eventuale natura extraterrestre, sia la possibile localizzazione all'interno della Galas-



figura 4 - Un ricercatore del gruppo SETI@home.

sia. Il primo passo nell'elaborazione delle singole unità di lavoro da parte del programma salva-schermo consiste quindi nel processo di rimozione degli effetti causati dalle eventuali derive in frequenza per effetto Doppler.

Ipotizzando che il segnale ricevuto sia di provenienza extraterrestre (sorgente in moto relativo rispetto all'osservatore), si effettua la rimozione degli effetti dell'accelerazione Doppler moltiplicando la sequenza dei campioni per un opportuno vettore complesso



che tiene conto dell'effetto di traslazione in frequenza. Poichè non è nota a priori l'entità di questo parametro, la sequenza di campioni viene ripetutamente analizzata adottando una risoluzione in frequenza del sistema ricevente adeguata per evidenziare anche piccoli spostamenti Doppler, iterando successivi valori del parametro di shift in frequenza (chirp-rate) scelti in un opportuno intervallo.

In corrispondenza di ogni valore, la ricerca degli eventuali picchi del segnale è implementata calcolando una serie di FFT ed analizzando i risultanti spettri di potenza. In base a questa elaborazione, tutti i picchi del segnale la cui intensità supera 22 volte il livello di potenza media del rumore di fondo, sono registrati ed inviati al team di SETI@home per ulteriori approfondimenti. Sono infine sottoposti al test sulle radiointerferenze terrestri solo i segnali che mostrano un livello di potenza apprezzabile in corrispondenza di qualche particolare combinazione di frequenza, larghezza di banda e chirp-rate. Solo nel caso in cui il livello di potenza del segnale sia caratterizzato da un progressivo aumento e successiva diminuzione entro il periodo di tempo in cui la sorgente attraversa il cono di ricezione del radiotelescopio (circa 12 secondi), si può avanzare l'ipotesi, in prima approssimazione, che esso sia di origine extraterrestre.

Il tipo di segnale che si spera di individuare è quello intenso a banda stretta. L'analisi spettrale è in grado di evidenziare numerose altre caratteristiche interessanti, come la presenza di eventuali modulazioni impulsive o variabilità nell'ampiezza. Come si è detto, ri-

sulta particolarmente interessante lo studio delle variazioni di ampiezza del segnale che seguono, nel loro andamento nel tempo, la forma del lobo di ricezione dell'antenna, quando il radiotelescopio sposta il suo punto di osservazione nel cielo per effetto della rotazione terrestre. Il grado di accordo fra il segnale ricevuto e il fascio di ricezione dell'antenna è controllato per tutte le frequenze con differente risoluzione spettrale (variabile fra 0.6Hz e 1220Hz).

Ci si aspetta che ipotetiche civiltà tecnologiche extraterrestri siano in grado di inviare un messaggio radio nella maniera più economica ed efficiente per loro, ma più facile da rivelare per i destinatari: la trasmissione di informazioni a larga banda, estese su differenti frequenze, è sicuramente un sistema non molto efficiente e affatto razionale di comunicare (è richiesta una notevole potenza di trasmissione, dispersa nelle differenti componenti spettrali, ridondanti ai fini della comunicazione). È indispensabile concentrare la potenza del messaggio in una banda di frequenza molto stretta, così da facilitare la ricezione dello stesso anche in presenza di intenso rumore di fondo. Questo fatto assume particolare importanza se si considera la grande distanza della possibile sorgente di emissione, quindi l'intensità molto bassa dei segnali ricevuti. Mentre risulta molto difficile notare un segnale radio a larga banda, anche relativamente potente, immerso nel rumore di fondo, attrae comunque l'attenzione un segnale monocromatico (anche se di ridotta intensità), magari caratterizzato da qualche parametro variabile (modulazione impulsiva di ampiezza, di frequenza o di fase).

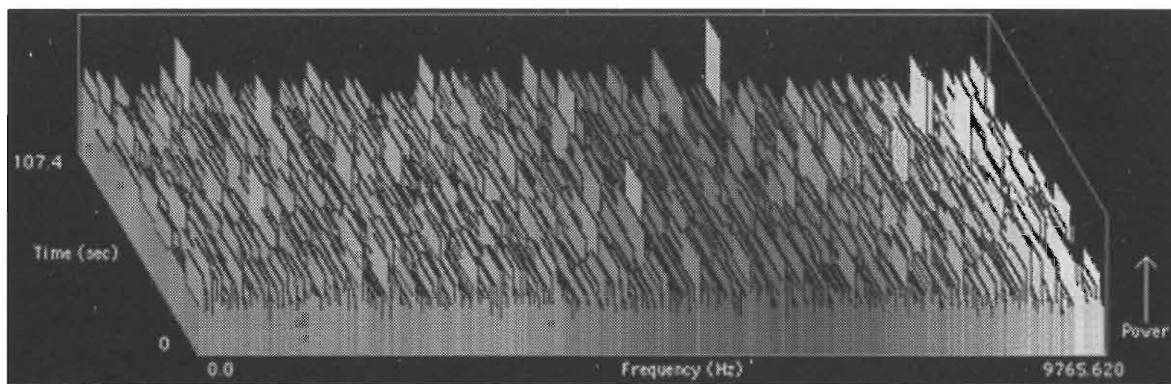


figura 5 - Schermata di analisi FFT del programma "Client" di SETI&home.

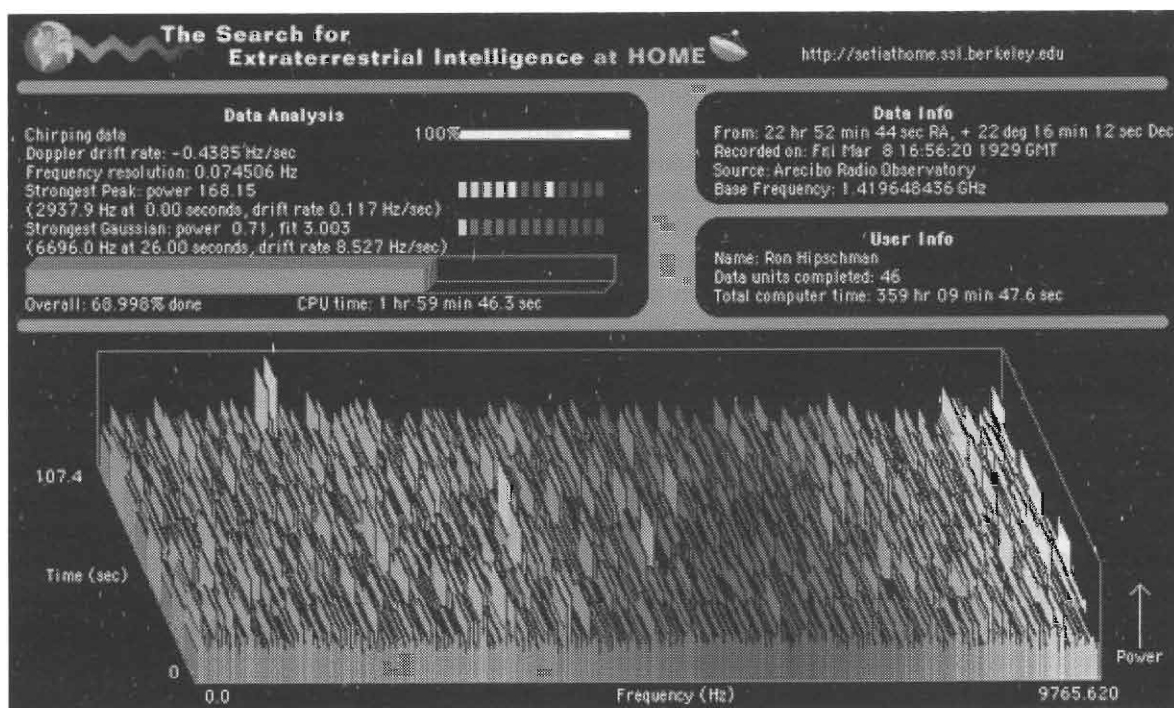


figura 6 - Il programma salva-schermo SETI@home "Client".

È ovvio come il 99.9999% dei segnali evidenziati dal processo di elaborazione del programma SETI@home sia costituito da interferenze e disturbi a radiofrequenza di chiara origine terrestre: per essere ragionevolmente sicuri sulla natura dei segnali ricevuti, sono stati sviluppati potenti e sofisticati algoritmi di filtraggio con lo scopo di eliminare (o almeno ridurre sensibilmente) le differenti tipologie di interferenze RF. Un fattore che aiuta a discriminare i segnali interferenti di origine terrestre è il fatto che le sorgenti radio locali sono caratterizzate da intensità media più o meno costante nel tempo. D'altra parte, il puntamento del fascio d'antenna del radiotelescopio di Arecibo è fisso, dato che quando è in funzione il sistema di ricezione SETI@home lo strumento non insegue una particolare sorgente, ma effettua la scansione del cielo sfruttando il moto di rotazione terrestre. Qualsiasi oggetto focalizzato dall'antenna impiega circa 12 secondi per attraversarne il lobo di ricezione: ci si aspetta che un segnale di origine extraterrestre vari progressivamente la sua intensità entro un tale periodo di tempo.

Nel centro di raccolta di Berkeley è continuamente aggiornato un grande database contenente le sorgenti note di radiointerferenze terre-

stri: questa preziosa raccolta di dati è utilizzata per verificare eventuali correlazioni fra i segnali ricevuti e le più comuni sorgenti di disturbo. Dopo che i dati ricevuti sono stati adeguatamente trattati, si ricercano eventuali correlazioni fra questi ed eventuali segnali pulsati, traslati in frequenza, di tipo periodico, oppure segnali che si accordano spazialmente con la direzione di puntamento dell'antenna, oltre che con direzioni privilegiate del cielo coincidenti con nuovi sistemi planetari, in prossimità di stelle di tipo solare, oppure in direzione di ammassi globulari. In tutti i casi, i dati sono sempre confrontati con quelli rivelati mediante altri progetti SETI: se si verificano coincidenze o correlazioni interessanti, sono previsti cicli aggiuntivi di osservazioni della stessa zona di cielo. Se l'interesse per un dato segnale è ulteriormente confermato, sono previste specifiche richieste per ottenere tempo di osservazione prioritario e dedicato. Se un segnale è osservato due o tre volte e non risulta una interferenza RF o un segnale-test, si potrà effettuare una richiesta di osservazione mirata ad un altro gruppo di lavoro, utilizzando differenti radiotelescopi e ricevitori: questa procedura è indispensabile per escludere con certezza la possibilità di falsi allarmi dovuti ad errori o malfun-



zionamenti nell'attrezzatura (sia hardware, sia software), compresi possibili errori di interpretazione umani.

Cosa accade se si scopre un segnale artificiale extraterrestre?

Se tutte le osservazioni saranno confermate verrà dato annuncio, sottoforma di telegramma, all'IAU (International Astronomical Union): questa è una procedura standard, comunemente utilizzata per informare la comunità astronomica internazionale su una scoperta importante. Il testo del telegramma conterrà tutte le informazioni importanti sull'evento, come le frequenze di osservazione, la larghezza di banda del segnale, le coordinate celesti che fissano la direzione di provenienza del segnale. In questo modo sarà possibile, per altri gruppi di lavoro, effettuare un'immediata verifica.

Il passo successivo è quello di controllare se i dati acquisiti siano stati effettivamente trasmessi da una civiltà intelligente, oppure siano il risultato di qualche fenomeno astronomico sconosciuto. A tale scopo verranno programmate osservazioni indipendenti sull'oggetto celeste responsabile della radiazione da vari radio-osservatori sparsi in tutto il mondo: è chiaro come un evento di tale importanza richieda necessariamente uno sforzo multi-nazionale. Tutte le informazioni relative ad una eventuale scoperta si renderanno disponibili alla comunità scientifica per ulteriori analisi e verranno rese pubbliche tramite il Segretariato delle Nazioni Unite che provvederà ad informare i cittadini attraverso i tradizionali mezzi di comunicazione di massa e

mediante la rete Internet. Le frequenze di ricezione più interessanti saranno immediatamente protette dalle radiocomunicazioni a livello mondiale e non verrà consentito il loro utilizzo ad alcuno stato o ente individuale. È stata recentemente codificata una procedura ufficiale che riguarda la Dichiarazione dei Principi Concernenti le Attività che Seguono la Scoperta di Intelligenze Extraterrestri: questo documento rappresenta una risposta adeguata alle numerose "teorie della cospirazione" che abbondano in alcune frange della comunità scientifica e non (molto care agli ufologi), secondo le quali gli organismi di ricerca ufficiali, in combutta con i governi, procedono ad un sistematico offuscamento dell'informazione circa presunti avvistamenti e contatti con entità extraterrestri.

L'idea originale del progetto SETI@home è stata quella di promuovere l'utilizzo gratuito di un programma salva-schermo che fosse in grado di elaborare "pacchetti" di dati di interesse scientifico durante i periodi di non utilizzo della macchina. Questa filosofia di "calcolo distribuito e parallelo" è molto interessante, soprattutto dal punto di vista economico: SETI@home è in grado di continuare la sua ricerca affidando una parte considerevole dell'analisi preliminare dei dati a privati, purchè dispongano di personal computer e collegamento ad Internet. Notevoli sono i vantaggi ed accattivante è l'idea che qualsiasi cittadino possa essere in grado di partecipare, oltre che tenersi culturalmente informato tramite il sito web del server, sugli sviluppi del progetto, ad una seria e rigorosa ricerca su civiltà extraterrestri.





D.A.E. TELECOMUNICAZIONI di Mossino GIORGIO, IW1DAE
 via Monterainero, 27 - 14100 ASTI - tel. 0141.590.484 - fax 0141.430.161
 ORARIO 9.30-12.30/15.30-19.30 LUNEDI' CHIUSO
 SPEDIZIONI IN TUTTA ITALIA
 USATO GARANTITO - RICHIEDETE QUOTAZIONI E FOTOCOPIE
 SVOLGIAMO PRATICHE PER AUTORIZZAZIONI MINISTERIALI

L'USATO DEL MESE - GARANZIA 1 ANNO

IC 761	£ 2.200.000	
IC 275H	£ 1.600.000	
FT 1000D	£ 4.000.000	
FT 1000MP	£ 4.500.000	
FT 920	£ 2.800.000	
JRC 135 con alimentatore	£ 2.100.000	
TS 790E	£ 2.300.000	
TS 870S	£ 2.800.000	



KENWOOD TM D700E
 RICETRASMETTITORE BIBANDA VHF/UHF FULL DUPLEX.
 TNC INCORPORATO, INGRESSO GPS DEDICATO.
 CONNETTORE PER PC ESTERNO

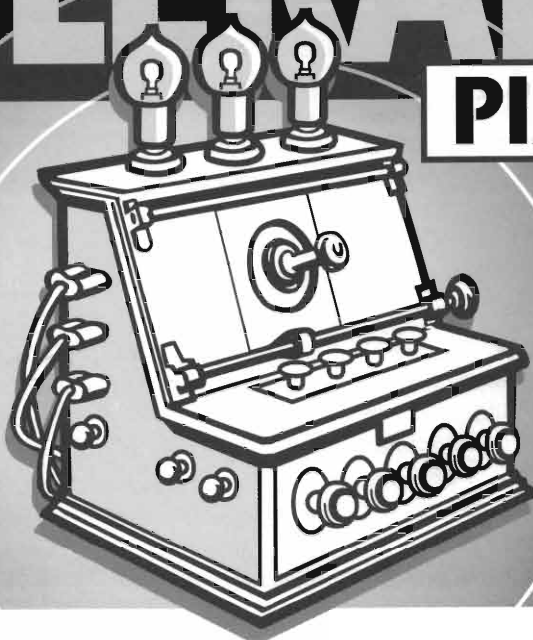


YAESU FT 100
 RICETRASMETTITORE VEICOLARE PER HF, 50MHz, 144MHz, 430MHz.
 RICEZIONE CONTINUA DA 100kHz A 900MHz TUTTI I MODI OPERATIVI

Disponibili microfoni da base usati. Chiedere lista per telefono! ACCESSORI ALINCO A STOCK: chiedere!

TELERADIO

PIACENZA



9-10 SETTEMBRE 2000

QUARTIERE FIERISTICO

**27^a MOSTRA MERCATO
NAZIONALE MATERIALE
RADIANTISTICO E DELLE
TELECOMUNICAZIONI**

*Materiale radiantistico per C.B. e radioamatori - Apparecchiature
per telecomunicazioni - Surplus - Telefonia - Computers - Antenne e Parabole
per radioamatori e TV sat - Radio d'epoca - Editoria specializzata*

ORARI: Sabato dalle 8.30 alle 19 - Domenica dalle 8.30 alle 18

 **Piacenza
Fiere**

Via Emilia Parmense - 29100 PIACENZA
Tel. (0523)593920 - Fax (0523) 612383


Cassa di Risparmio di Parma & Piacenza
BANCA UFFICIALE DI PIACENZA FIERE
Gruppo Intesa

Con la collaborazione dell' A.R.I. - Sez. di Piacenza



AUDIO DI QUALITÀ

TUBI ELETTRONICI O DISPOSITIVI A STATO SOLIDO?



Giovanni Vittorio Pallottino

La disputa fra esperti di Hi-Fi va avanti ormai da parecchi anni: è migliore il suono prodotto dagli amplificatori a stato solido o da quelli impieganti tubi elettronici? In questa vicenda si mescolano tanti elementi: la nostalgia per i gloriosi tubi riceventi del passato, come pure per i trasformatori d'uscita e tutta la componentistica d'epoca; raffinate argomentazioni sul funzionamento dell'orecchio e del cervello nella percezione del suono; complicate discussioni tecniche sui diversi tipi di distorsione, sugli effetti della controreazione, sul rumore di fondo e quant'altro. Mentre nel frattempo varie industrie, soprattutto nell'Europa dell'Est, hanno riavviato la produzione di tubi elettronici e cresce il mercato degli apparati Hi-Fi che impiegano questi dispositivi, incrementando il fatturato dei produttori. E cresce anche il sano diletto degli autocostruttori.

Misure oggettive e pareri soggettivi: ciò che distingue la scienza da tutto il resto

Elemento chiave della Fisica, come di tutte le scienze sperimentali degne di questo nome, sono gli strumenti di misura, che permettono appunto di misurare le diverse grandezze: temperature, lunghezze, tensioni elettriche e via dicendo. Fornendo di esse valutazioni oggettive, cioè valide per tutti. Così, per esempio, possiamo confrontare con un cronometro i tempi che impiegano due o più ciclisti a percorrere un giro di pista in tempi diversi e stabilire, senza problemi, quale sia il vincitore. Mentre invece, se dovessimo giudicare questi tempi a occhio, sorgerebbero certamente dispute a non finire fra i sostenitori dell'uno e dell'altro corridore.

Ma veniamo alla musica. Come giudicare la



qualità dei suoni riprodotti da un amplificatore elettronico? E' sufficiente, per questo, assicurare una risposta in frequenza piatta su tutta la banda audio, livelli di distorsione trascurabili sia a regime che nel transitorio, e così via? Cioè, in altre parole, le valutazioni oggettive fornite dagli strumenti - oscilloscopi, analizzatori di spettro, eccetera - permettono o no di valutare la qualità della musica e, in particolare, confrontare fra loro le prestazioni di due diversi amplificatori? La risposta è negativa, dal momento che la nostra conoscenza dei meccanismi di percezione dei suoni nell'uomo è ancora insufficiente e quindi è impossibile stabilire dei *benchmark* oggettivi su cui tutti siano d'accordo. Sicché alla fine risulta necessario ricorrere a prove di ascolto da parte di esperti, cioè a prove non più oggettive, ma soggettive.

Ma allora ogni esperto, in queste occasioni, potrà dare un parere diverso. Non smentibile, ma neppure confermabile oggettivamente. Sicché al termine della prova, com'è naturale, ciascuno resterà della sua opinione e basta. Siamo usciti, in altre parole, dal mondo della scienza per entrare in quello delle sensazioni e delle opinioni; un mondo per certi aspetti vicino a quello della politica, dove si discute tanto, ma poi ognuno rimane del suo parere. Del tutto legittimo, anche se a volte aberrante.

E così accade che sull'argomento che qui c'interessa ci sono due grandi scuole di pensiero: i "tubisti" e i "solidisti". Che però si arti-

colano in sottoscuole, dato che i motivi addotti per sostenere ciascuno dei due punti di vista sono assai vari e talvolta persino contrastanti fra loro. Vediamone alcuni, però limitandoci agli aspetti di natura tecnica, per il resto lasciando ciascuno alla sua legittima opinione. Ma prima occorre chiarirci un po' le idee a proposito della distorsione.

La distorsione: a rappresentarla basta un numero?

Un punto centrale del dibattito riguarda la **distorsione**, cioè la deformazione che un segnale subisce attraversando un circuito non lineare, ossia un circuito la cui uscita non è direttamente proporzionale all'ingresso (figura 1). Questo fenomeno si osserva applicando in ingresso un segnale sinusoidale, di ampiezza via via crescente, ed esaminando ogni volta all'oscilloscopio quanto la forma dell'uscita differisce da una senoide pura. Di solito si trova che i picchi della forma d'onda d'uscita vengono appiattiti oppure tagliati del tutto, fino al caso estremo in cui il sovraccarico è tale che il segnale si riduce a una specie di onda quadra. In generale, la deformazione del segnale d'uscita, dovuta alla non linearità del circuito, si manifesta producendo delle armoniche: se l'ingresso era, per esempio a 1000Hz, l'uscita conterrà, oltre alla fondamentale, anche i 2000Hz (seconda armonica), i 3000Hz (terza armonica) e via dicendo.

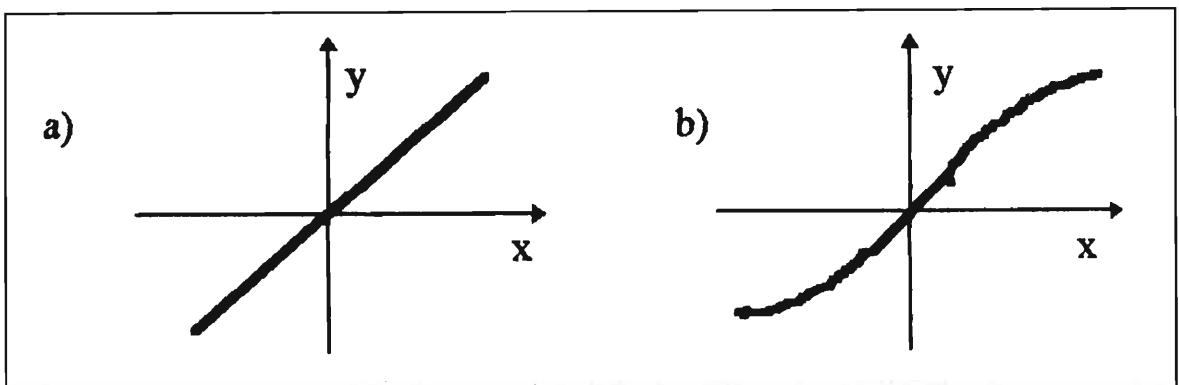


figura 1 - In un circuito lineare, nel quale l'uscita y è direttamente proporzionale all'ingresso x , la forma d'onda d'ingresso viene fedelmente riprodotta in uscita, sicché non c'è distorsione (a). In un circuito non lineare, invece, la curva caratteristica non è una retta, sicché si produce distorsione (b). Tutti gli amplificatori, d'altra parte, riproducono i segnali fino a un livello massimo di saturazione (definito, per esempio, dalle tensioni di alimentazione), sicché in questa regione (per segnali abbastanza grandi) distorcono.



In elettronica la distorsione si caratterizza con la grandezza chiamata **THD** (*total harmonic distortion*, cioè distorsione armonica totale), data dal rapporto fra il valore efficace della somma di tutte le armoniche (cioè del disturbo) e il valore efficace della fondamentale (cioè del segnale desiderato). Questa grandezza dipende, naturalmente, dal livello del segnale: se la sua ampiezza è piccola, la distorsione di un dato circuito è generalmente (ma non sempre) trascurabile; se è grande la distorsione diventa avvertibile. Tant'è vero che negli amplificatori la distorsione THD viene generalmente specificata a un dato livello di potenza in uscita: per esempio 1% di distorsione a 10 watt, 5% a 20 watt e così via. Un modo relativamente semplice per misurare THD consiste nell'impiegare lo schema a blocchi di figura 2: all'ingresso dell'amplificatore si applica una sinusoide, misurando poi sia l'ampiezza del segnale d'uscita che quello dello stesso segnale privato della fondamentale, dopo che è stato fatto passare attraverso un filtro *notch* (si chiama così un filtro che taglia fortemente una frequenza, nel nostro caso la fondamentale, lasciando passare tutto il resto, cioè le armoniche prodotte dalla distorsione).

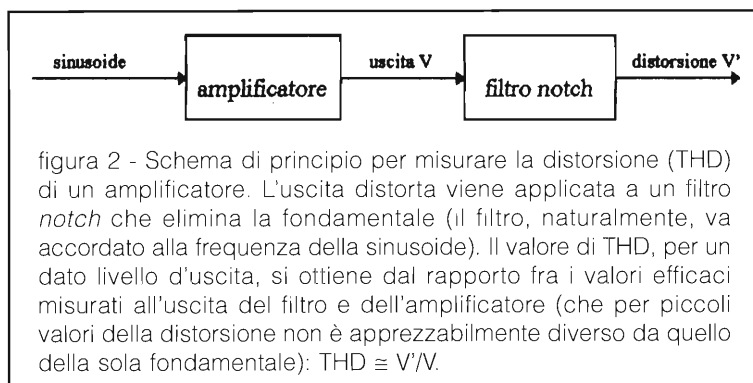
Tuttavia, esprimere la distorsione con un semplice numero, il valore di THD, non è sufficiente a rappresentare bene il fenomeno. Per esempio, a seconda della forma della curva caratteristica del circuito, nella distorsione potranno prevalere le armoniche pari oppure quelle dispari. O anche, sempre a parità di distorsione totale, potrebbero prevalere le armoniche di basso ordine (come la seconda e la terza) rispetto a quelle di ordine più elevato, oppure potrebbe darsi il contrario. A

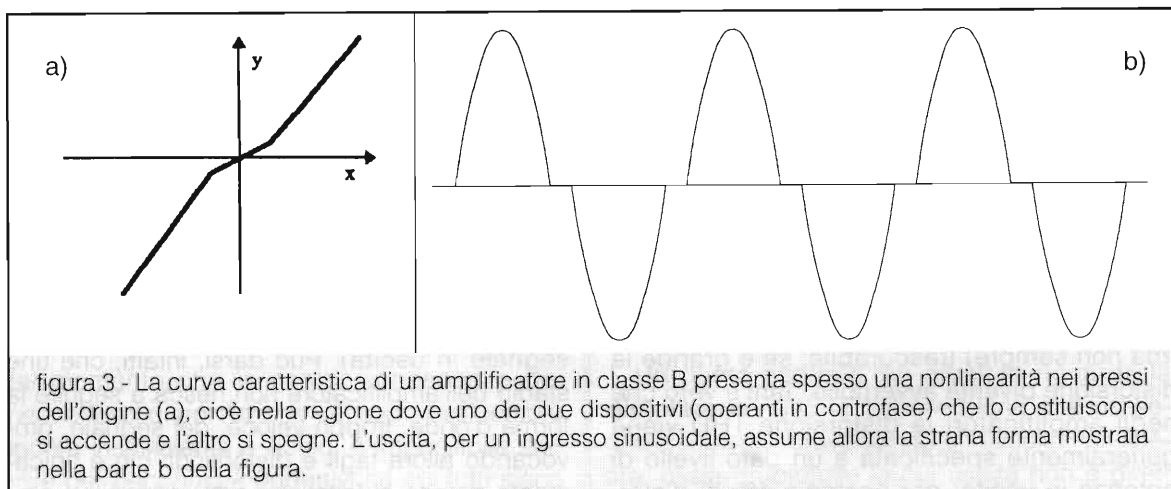
complicare il discorso sulla distorsione, inoltre, accanto alla non linearità della curva caratteristica, entrano in gioco altri effetti: fra cui quelli, chiamati di *distorsione transitoria*, che si manifestano in presenza di segnali veloci (come i suoni degli strumenti a percussione), con forte contenuto ad alte frequenze. Si tratta di effetti simili a quelli che negli amplificatori operazionali si caratterizzano parlando di *slew rate* (massima velocità di variazione del segnale in uscita). Può darsi, infatti, che uno stadio dell'amplificatore non riesca a seguire la forma d'onda, troppo veloce, del segnale, provocando allora tagli e distorsioni: ciò è tipicamente dovuto al fatto che ogni dispositivo amplificatore ha un limite nella corrente massima che può fornire, sicché può darsi che non possa caricare la sua capacità di carico abbastanza velocemente da riprodurre fedelmente il segnale. E allora una sinusoide si trasforma in una specie di onda triangolare.

La distorsione nei tubi elettronici e nei transistori

Molti sostengono che i tubi elettronici, soprattutto i triodi, sono più lineari dei transistori, e quindi producono meno distorsione. Un altro argomento a favore dei tubi elettronici è che la loro distorsione, sebbene complessivamente poco diversa da quella dei transistori (cioè con valori analoghi di THD) risulta meno sgradevole all'orecchio, perché meno ricca di armoniche superiori; e a questo, inoltre, contribuirebbero anche i trasformatori d'uscita. Un altro argomento ancora riguarda l'impiego della classe B negli stadi finali, che negli amplificatori a transistori viene utilizzata allo scopo di ridurre la dissipazione di potenza nei

dispositivi, cioè per non riscaldarli troppo (ricordiamo che varie caratteristiche dei transistori dipendono fortemente dalla temperatura). Ma questa scelta circuitale produce un tipo di distorsione particolarmente insidioso, chiamata distorsione di *crossover* (distorsione d'incrocio), che si manifesta a basso livello (figura 3), a differenza delle distorsioni usuali.





“Però tutti sanno” intervengono i *solidisti* “che l'impiego della controeazione permette di ridurre la distorsione quanto è necessario per renderla *inapprezzabile*. Mentre tutti gli altri vantaggi degli amplificatori a transistori - dimensioni ridotte, dispositivi meno costosi, assenza di filamenti da alimentare, durata nel tempo - sono tali che la scelta fra le due soluzioni non lascia dubbi.” Ma questa argomentazione non convince affatto i *tubisti*, che replicano: “E' vero che la controeazione riduce la distorsione armonica, ma in presenza di sovraccarico provoca una saturazione più netta, con effetti assai più sgradevoli della saturazione graduale caratteristica di un amplificatore non controeazionato. E poi” aggiungono ancora “è anche ben noto che un eccesso di controeazione aggrava pesantemente i fenomeni di distorsione transitoria, a loro volta assai fastidiosi per l'ascolto della musica.” Sicché, in definitiva, la soluzione ideale per l'audio di qualità consiste, secondo questa scuola di pensiero, nell'impiego di triodi funzionanti in classe A, con dosi minime di controeazione o addirittura senza controeazione del tutto. Usando, per esempio, il triodo di potenza 300B, originariamente prodotto dalla Western Electric nel 1935 e ora fabbricato da vari produttori, oppure uno dei nuovi triodi introdotti di recente, per esempio dalla società Svetlana di San Pietroburgo, proprio per impieghi nell'audio.

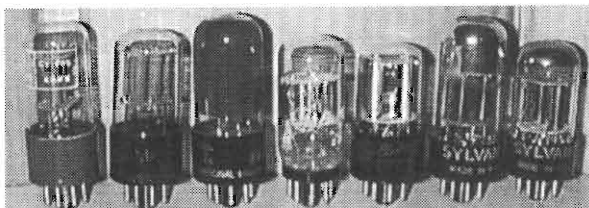
C'è anche, infine, chi sostiene che contributi essenziali alla qualità del risultato finale possano derivare dall'impiego di elettrolitici sovrumani, cavetti speciali, connettori dorati e altre magiche cianfrusaglie, che spesso si possono pro-

curare soltanto a carissimo prezzo. Ma questi li lasciamo volentieri alle loro illusioni, soprattutto quando queste illusioni rappresentassero una fonte di innocuo, seppur costoso, godimento.

E il rumore?

Un altro argomento in discussione riguarda il rumore di fondo, un aspetto assai importante nella progettazione di un preamplificatore, che secondo alcuni nei tubi elettronici sarebbe inferiore a quello dei transistori. Qui ho esperienza diretta: nessun dispositivo elettronico, a vuoto o a stato solido, ha rumore inferiore a quello di un buon FET a giunzione. Sicché proprio questi sono usati correntemente nei più delicati esperimenti scientifici di Fisica. E quando anche le ottime prestazioni dei FET risultano insufficienti, allora si ricorre ad altri dispositivi, gli SQUID, di cui mi limito a dire che funzionano soltanto a temperature bassissime (richiedendo appositi refrigeratori) e che costano cifre assai rilevanti, fuori della portata di un audiofilo, per maniacale che sia.

A proposito dei FET, però, ho sentito l'obiezione che il loro rumore è, sì, bassissimo a larga banda, ma poi s'impenna alle frequenze più basse a causa del contributo chiamato $1/f$ (che si legge “uno su effe”), perché la sua intensità è inversamente proporzionale alla frequenza. Il rumore $1/f$, in realtà, non si manifesta soltanto nei transistori, ma in tutti i dispositivi attivi e persino in certi componenti passivi, come i resistori a composizione. Ma anche nella regione delle frequenze audio più basse i FET battono sicuramente i tubi elettronici. Ammesso che poi que-



L'immagine, prelevata sul sito www.tubeworld.com, rappresenta variazioni sul tema 6SL7GT: un pregevole doppio triodo d'epoca.

sto rumore, quando è bassissimo, risulti effettivamente avvertibile dall'orecchio, per i transistori come per i tubi elettronici!

Le prove comparative

Una serie di prove comparative sulle prestazioni di circuiti impieganti vari tipi di tubi elettronici e di transistori è riportata nel fascicolo di Agosto 1998 della rivista IEEE Spectrum. Si tratta di prove riguardanti sia la distorsione armonica che il rumore, eseguite su tipici circuiti d'impiego dei dispositivi come preamplificatori (in assenza di controreazione e alimentando i filamenti dei tubi con una tensione continua stabilizzata) usando strumenti professionali, in particolare analizzatori di spettro. Ciò ha consentito, in particolare, di evidenziare il contributo delle diverse armoniche alla distorsione totale dei dispositivi considerati.

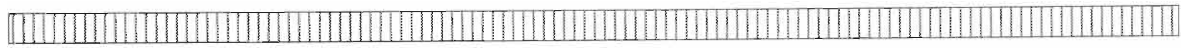
I risultati? Sono nettamente a favore dei tubi elettronici per quanto riguarda la distorsione, dei FET per quanto riguarda il rumore. Più precisamente, i livelli più bassi di distorsione di seconda armonica (in unità di decibel ri-

petto all'ampiezza della fondamentale) sono stati ottenuti con il triodo 6SN7GT (-52 dB), con il pentodo 6AU6A (-48 dB) e con un transistor bipolare (MJE2361) per alta tensione (-46 dB); notando poi che il triodo e il bipolare presentano minore distorsione alle altre armoniche (terza, quarta e successive) rispetto agli altri dispositivi esaminati. Il più basso livello di rumore (-140 dB) è stato ottenuto con il FET a giunzione 2N5457, seguito dal triodo 6SN7GT (-130 dB) e dal transistor bipolare 2N2222 (-125 dB).

Qualche sito a cui collegarsi

Nessun commento in conclusione, perché ognuno tragga le proprie in una materia, come questa, che è destinata a restare controversa a lungo nel dibattito fra le due scuole. Qualche indicazione, invece, per collegarsi a dei siti dove trovare altre notizie: caratteristiche dei tubi audio, equivalenze fra i diversi tipi, modelli SPICE, schemi d'impiego, ditte produttrici, tubi in vendita, e via dicendo. A proposito dei tubi elettronici oggi disponibili, notate che vengono trattati tubi elettronici sia usati che nuovi; questi ultimi si distinguono poi fra quelli fabbricati oggi e i cosiddetti NOS (new old stock, cioè nuovi d'epoca), assai ricercati e costosi, che è bene esigere nell'imballaggio originale.

- www.thetubestore.com/
- home.att.net/~esrc/esrcmain.html
- www.tubeworld.com/
- www.svetlana.com/
- www.vacuumtubesinc.com/



Anche tu puoi apparire qui! CONVIENE!

Questo spazio costa solo **80.000 lire** (I.V.A. esclusa)

Per informazioni:
 Soc Editoriale FELSINEA S.r.L.
 via Fattori n°3 - 40133 Bologna
 Tel. 051.382.972 - 051.64.27.894
 fax 051.380.835
 e-mail: elflash@tin.it

AUDIO FREQUENZA & RADIO FREQUENZA
CENTRO LABORATORIO HI-FI s.a.s.
 COMPONENTISTICA ATTIVA E PASSIVA
 AMERICANA NORME MIL

COMPONENTI PROFESSIONALI
ALTEC VECCHIA PRODUZIONE

Tel. 0584.963.419 - Fax 0584.324.128
 via Don Minzoni, 7 - 55049 VIAREGGIO (LU)



SISTEMA DI ILLUMINAZIONE INTEGRATO

Roberto Carboni

Qualcuno potrebbe pensare che la definizione di cui al titolo sia un po' pretenziosa visto che, stringendo, si tratta di una lampada di emergenza, ma se avrete la pazienza di seguirmi vedrete che nessuna lampada di emergenza fa quello che fa questo progetto.

Vediamo:

1. La lampada principale e quella di emergenza sono attivate dal medesimo interruttore.
2. La circuiteria interna dà il consenso all'accensione della lampada di emergenza, solo se si verifica la condizione interruttore acceso/lampada principale spenta (pertanto niente più accensioni inopportune).
3. La lampada di emergenza si accende non solo nel caso di

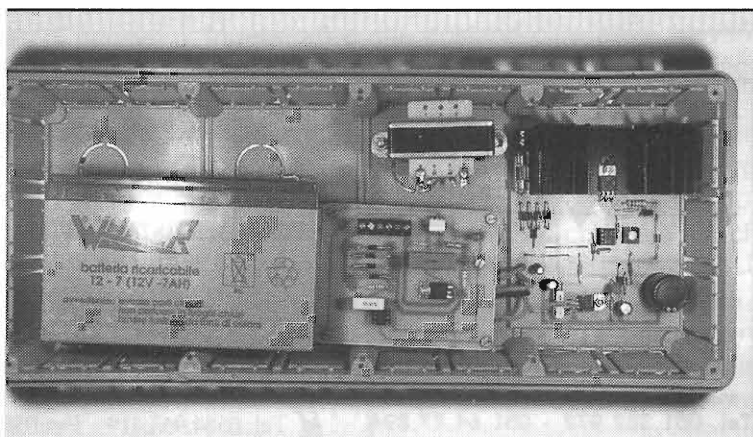


Foto 1 - Vista d'insieme con smozzicature da stampatrice automatica e riflessi vari.

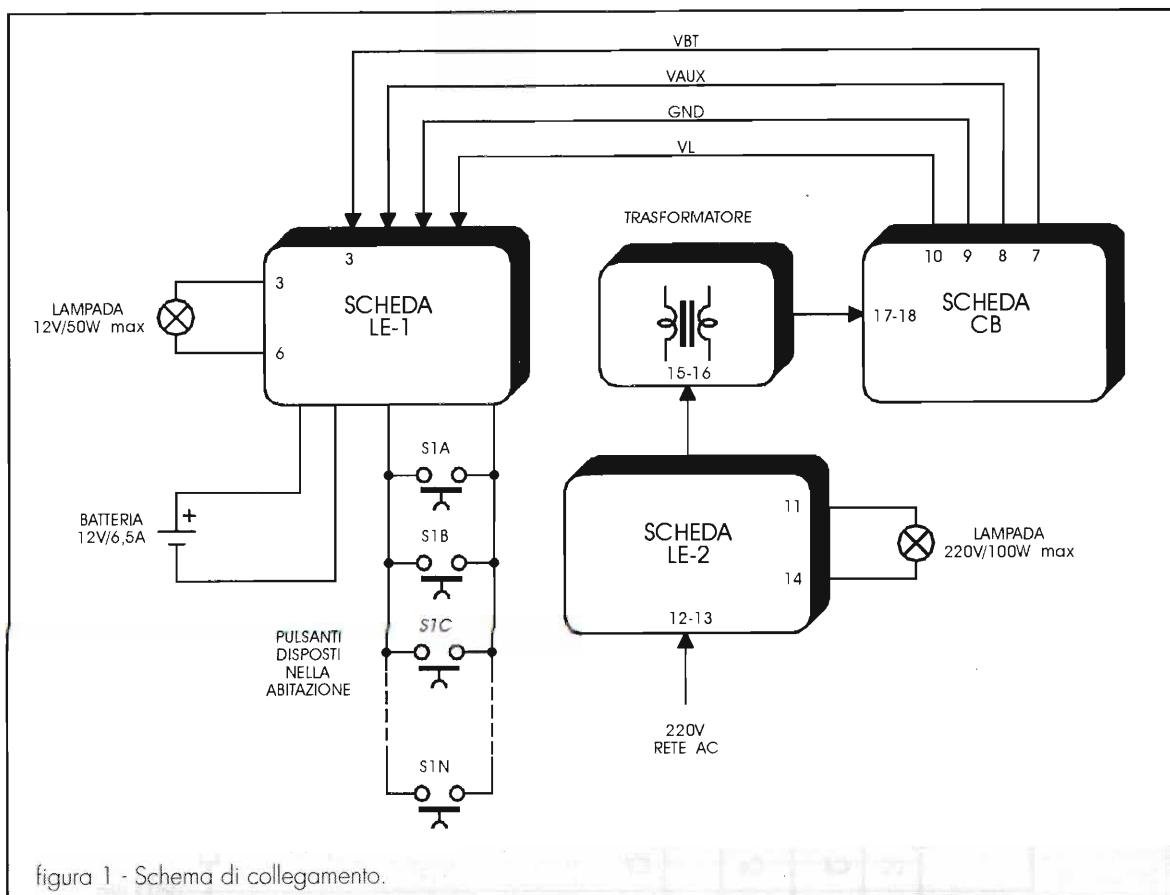


figura 1 - Schema di collegamento.

mancanza della tensione di rete, ma anche nel caso in cui la lampada principale manchi o si fulmini.

4. L'interruttore funziona a bassa tensione e accende la lampada principale mediante un circuito zero crossing che ne prolunga la vita utile.

In mezzo a tutta questa abbondanza c'è solo un piccolo neo: le prestazioni di cui al punto 3 le garantisco appieno solamente se si utilizzano le normali lampade ad incandescenza; usando lampade di altro tipo (a basso consumo, circoline ecc.) il circuito potrebbe non funzionare correttamente al momento dell'esaurimento della lampada. Dico potrebbe perché, per mancanza di lampade, di questo tipo, fulminate, non ho potuto condurre esperimenti.

L'apparecchio è stato progettato per entrare, batteria compresa, in un contenitore da incasso delle dimensioni di cm15x38 e per

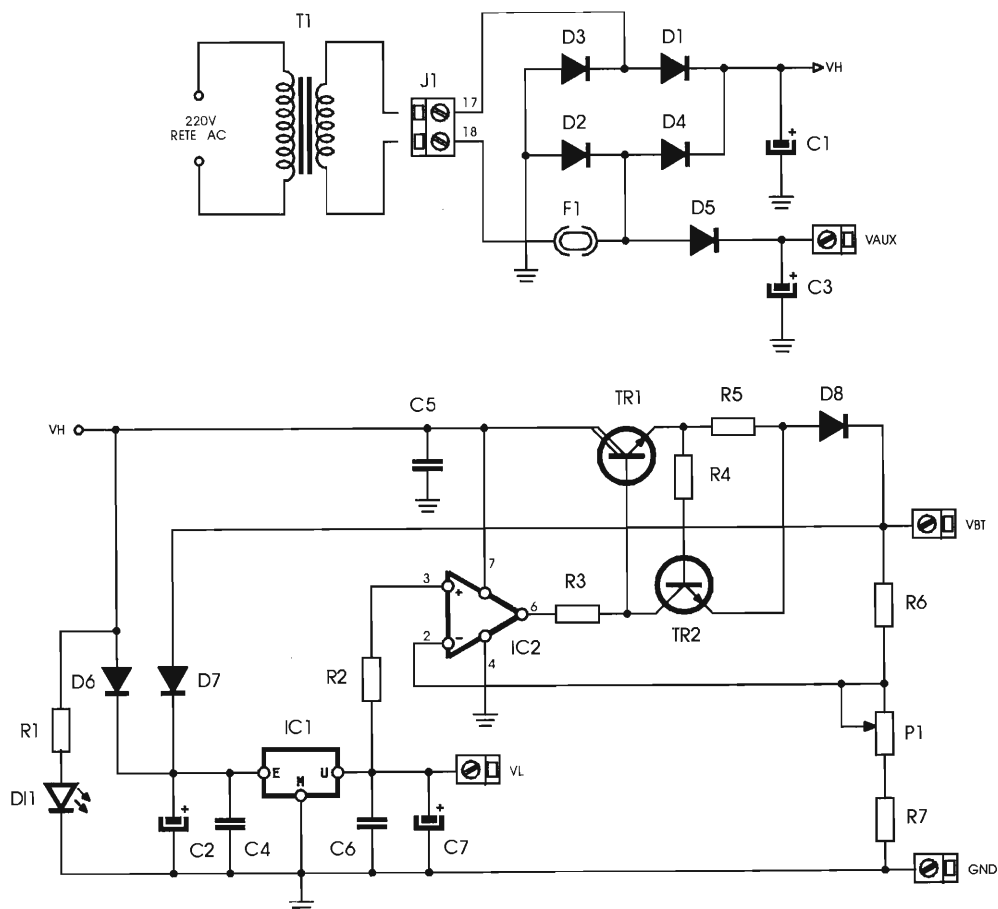
sfruttare al meglio lo spazio disponibile è stato suddiviso su tre schede, due delle quali sono accoppiate tra loro per mezzo di torrette esagonali in ottone cromato, che assicurano anche il collegamento elettrico.

Il circuito elettrico è stato suddiviso in due parti: l'alimentatore/carica batteria ed il circuito di controllo con gli attuatori per le lampade a 220 e 12 volt.

Alimentatore

A partire dal trasformatore, vengono generate tre tensioni: la prima è VH, di 25 volt non stabilizzati, che alimenta il carica batteria, poi c'è V AUX, identica alla prima ma indipendente da essa (in questo circuito V AUX non viene utilizzata - vedere l'ultima parte dell'articolo), infine c'è VL, tensione di 8 volt stabilizzati con il solito 7808.

Unica particolarità degna di nota, è la presenza di VBT (la tensione generata dalla batteria), che giunge all'ingresso dello stabilizza-



ALIMENTATORE / CARICA BATTERIA

R1 = 3.300Ω
 R2 = 4.700Ω
 R3 = R4 = 1.000Ω
 R5 = 1Ω - 1W
 R6 = 5.600Ω
 R7 = 6.800Ω
 P1 = 2.000Ω trimmer
 C1 = 2.200μF/35V
 C2 = 220μF/35V
 C3 = 4,7μF/35V
 C4 = C6 = 220nF
 C5 = 100nF
 C7 = 100μF/25V
 D1+D8 = 1N4007
 IC1 = 7808
 IC2 = TL081
 TR1 = BDX 53C
 TR2 = BC 546B
 BT1 = batteria piombo gel 12V/7Ah
 D11 = LED rosso
 F1 = 1,6A fusibile
 F2 = 10A fusibile
 T1 = 18V/1A trasf.

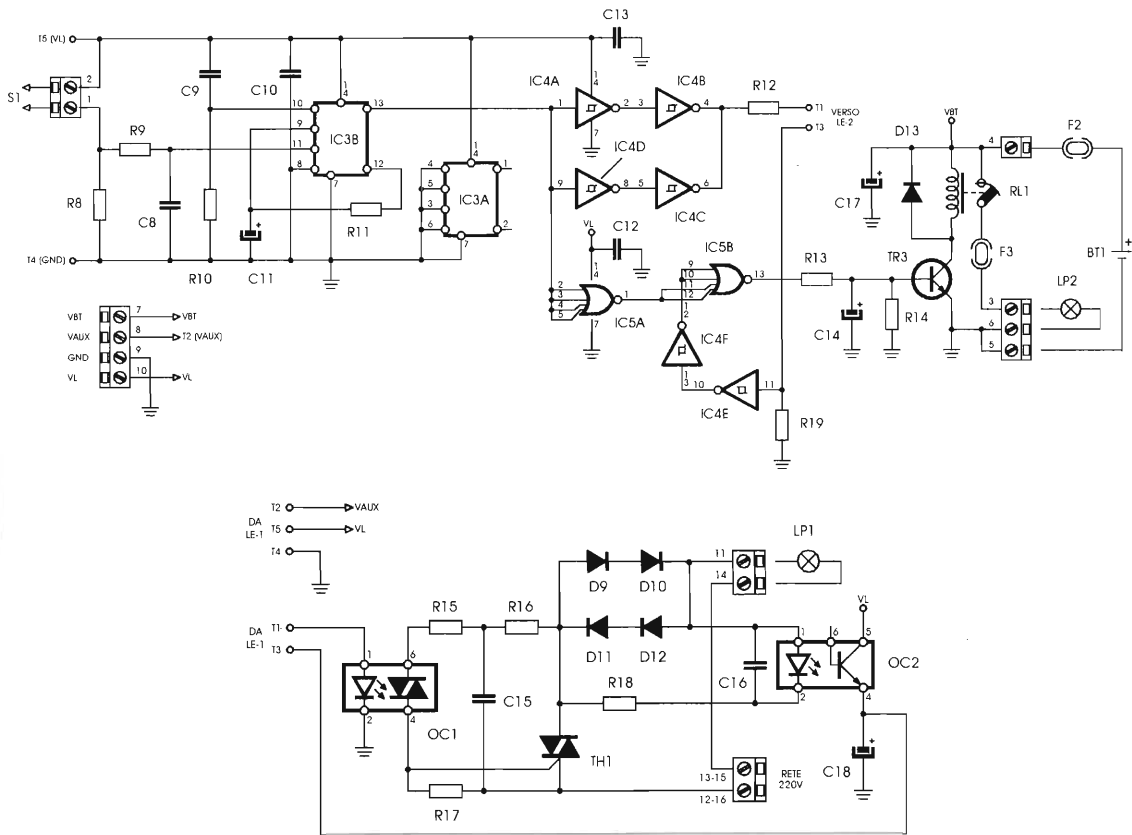
figura 2 - Alimentatore - caricabatteria.

tore per mezzo del diodo D7 e provvede ad alimentarlo in caso di mancanza della tensione di rete, così da non far mai venire meno VL che alimenta tutti i circuiti di controllo.

Carica batteria

Qualcuno, vedendolo, potrà pensare che sia un po' miserello, così senza uno straccio di automatismo che ne controlli la carica; bene, quel tapino sappia che anch'io la pensavo come lui fino a... stamattina, ed infatti le prime versioni erano equipaggiate con un poderoso automatismo a soglie di corrente che funzionava proprio bene. Poi ho fatto delle prove, (stimolato, a dire il vero, da alcune osservazioni dei tecnici di ELETTRONICA FLASH) ed ho scoperto che le prestazioni, in questa particolare applicazione, erano esattamente identiche a quelle del circuitino semplice semplice che mi appresto a descrivere.

In sostanza, siamo in presenza di un ali-



CONTROLLO ATTUATORI

- R8 = R11 = 1M Ω
- R9 = 47.000 Ω
- R10 = R19 = 100.000 Ω
- R12 = 470 Ω
- R13 = 4.700 Ω
- R14 = 1.500 Ω
- R15 = 560 Ω - 0,5W
- R16 = 680 Ω - 0,5W
- R17 = 1.000 Ω
- R18 = 22 Ω - 0,5W
- TR3 = BC 546B
- C8+C10 = C12 = C13 = 100nF
- C11 = 1 μ F el. - 25V
- C14 = 100 μ F/25V
- C15 = 10nF - 400/600V

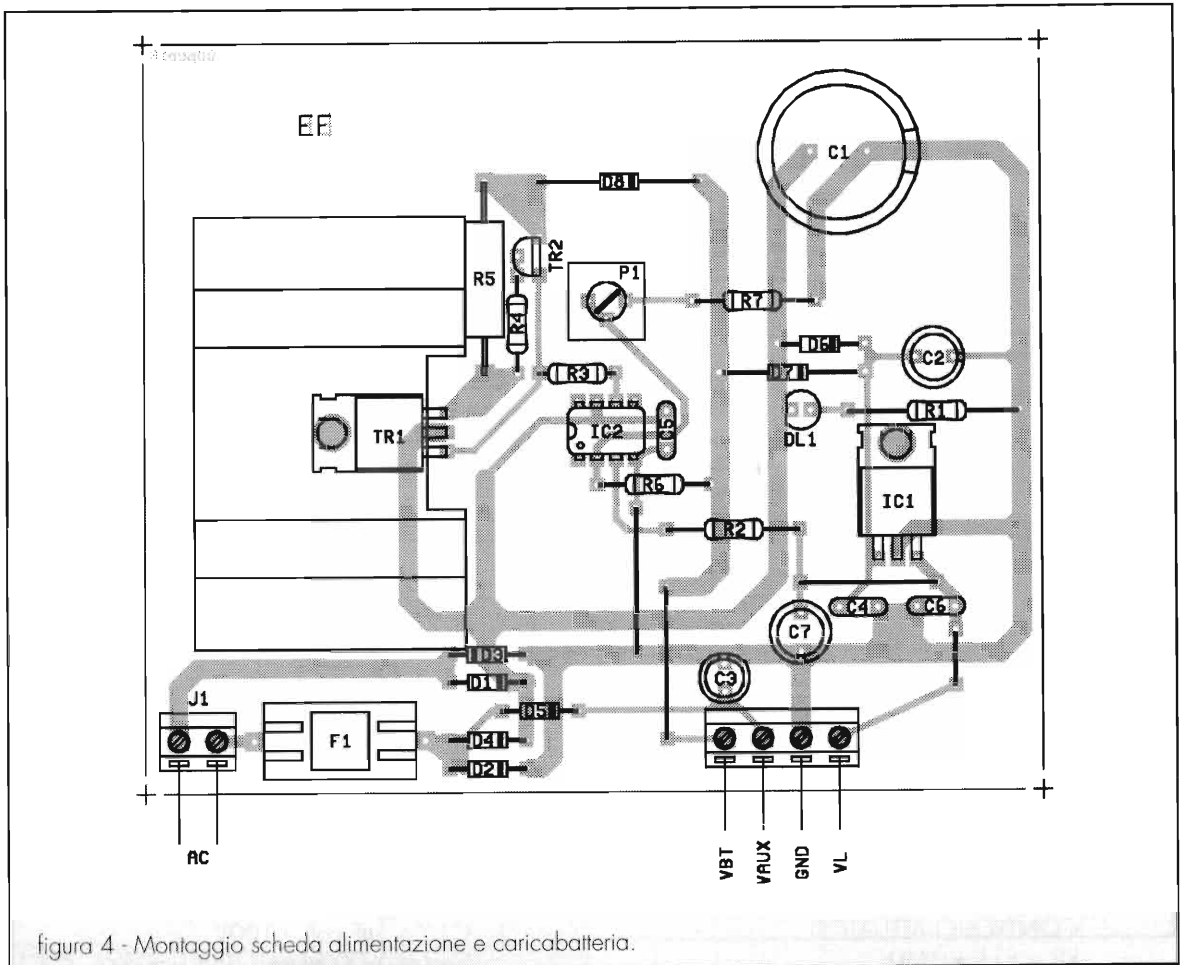
- C16 = 1 μ F poli. - 100V
- C17 = 1.000 μ F el. - 25V
- C18 = 3,3 μ F/25V
- D9+D12 = 1N4007
- D13 = 1N 4148
- IC3 = CD 4013
- IC4 = CD 40106
- IC5 = CD 4002
- IC6 = MOC 3041
- IC7 = 4N 25
- TH1 = TRIAC 600V/4A
- RL1 = relé 12V/10A
- LP1 = lamp. 220V max 100W
- LP2 = lamp. 12V max 50W
- F3 = fusibile 6,3A rapido

figura 3 - Circuito controllo-attuatori.

mentatore "da manuale", stabilizzato in tensione e corrente. La stabilizzazione in tensione è fornita da IC2, collegato come "amplificatore di errore".

I circuiti operazionali, si sa, fanno in realtà una sola cosa: regolano la loro uscita, in modo da

equilibrare i potenziali presenti ai loro due ingressi. Ebbene, nel nostro caso, il piedino non invertente di IC2 è collegato ad una tensione fissa di 8 volt (tensione di riferimento), quello non invertente è collegato all'uscita di TR1 tramite il partitore formato da R6 ed R7 + P1, e l'uscita, tra-



mite R3, va a pilotare il medesimo transistor.

Per quanto dicevamo poc'anzi, IC2 costringe TR1 ad erogare un potenziale tale che, una volta ridotto dal partitore anzidetto e da tutti gli "ostacoli" incontrati a monte (R5 e D8), giunga al suo piedino invertente nella misura esattamente pari a quella presente sul piedino non invertente.

Il risultato che a noi preme ottenere, dal punto di vista del circuito operativo è solo un "sottoprodotto" di questa operazione, in quanto, essendo stabile la tensione di riferimento, sarà necessariamente altrettanto stabile la tensione di uscita.

Se infatti, per effetto del carico, la tensione all'emettitore di TR1 dovesse abbassarsi, si abbasserebbe anche la tensione al piedino invertente di IC2 e, istantaneamente, l'integrato aumenterebbe il proprio potenziale di uscita fino a ripristinare l'equilibrio, e viceversa.

È evidente che regolando il trimmer P1, potremo costringere l'operazionale a stabilizzare la tensione sul valore da noi voluto, cioè

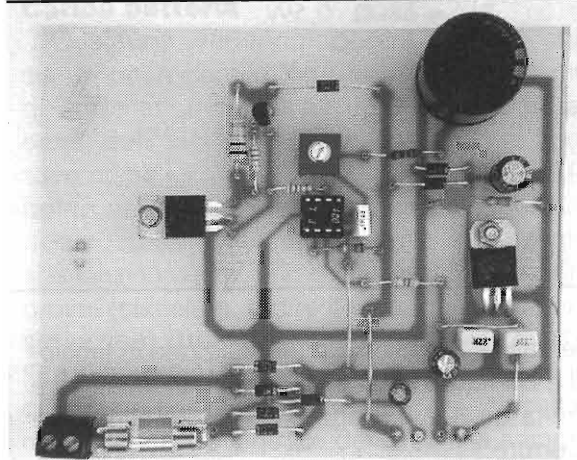


Foto 2 - Scheda CB: carica batteria.

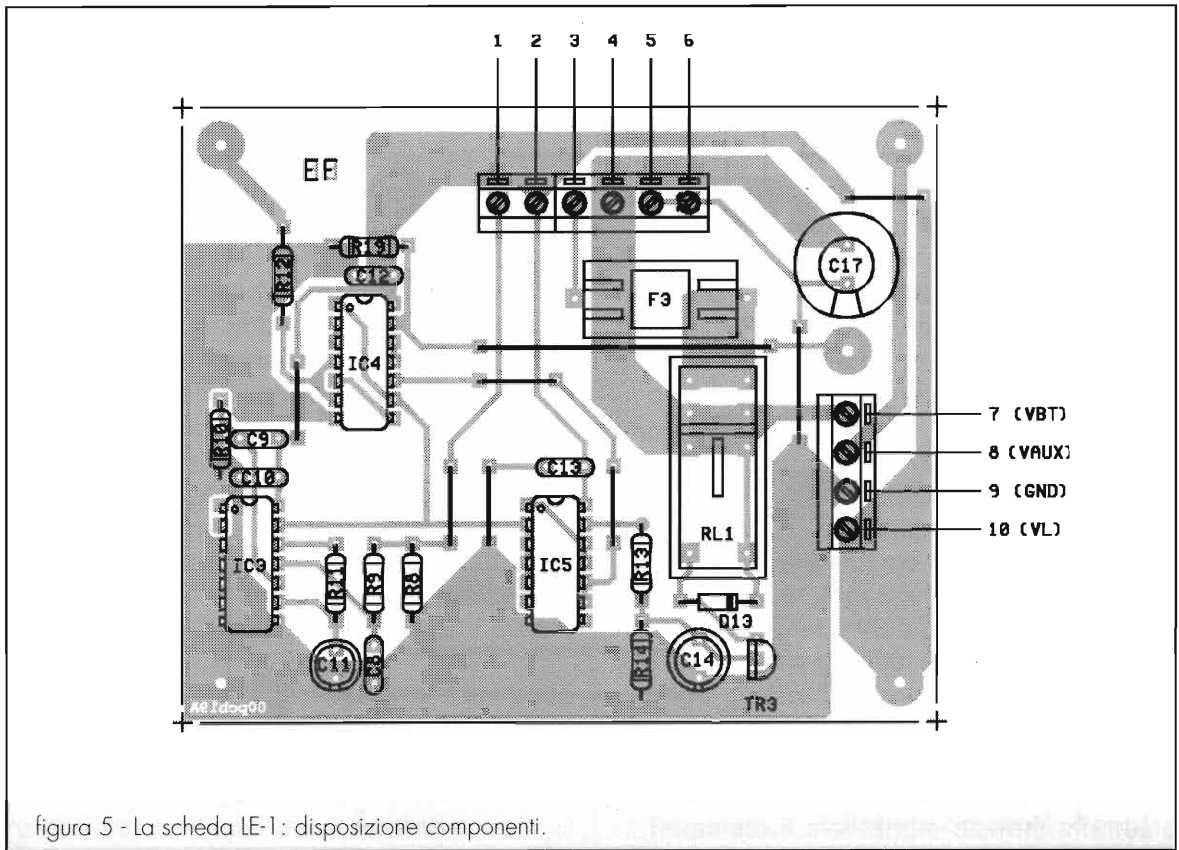


figura 5 - La scheda LE-1: disposizione componenti.

esattamente 13,8 volt (VBT).

La stabilizzazione in corrente viene invece ottenuta tramite R5 e TR2, circuito altrettanto classico, denominato "limitatore a corrente costante".

Fintanto che la corrente che scorre in R5 è bassa, non succede nulla; ma se dovesse aumentare tanto da provocare su R5 una caduta di potenziale pari alla VBE di TR2, questi andrebbe in conduzione, sottraendo una parte della corrente di base di TR1, e costringendolo a condurre di meno. In poche parole, la massima corrente che può scorrere in R5, è pari a $I = 0,7/R5$.

Essendo R5 pari ad 1Ω , la corrente massima sarà di circa 0,7A. Ovviamente niente ci impedisce di modificare questa corrente, per adeguarla ad accumulatori di diversa potenza, semplicemente modificando R5.

Il risultato di tutto questo discorso, è che l'accumulatore verrà caricato con una tensione costante di 13,8 volt ed una corrente massima pari al 10% circa della sua capacità no-

minale e potrà, senza alcun danno, rimanere indefinitamente collegato al carica batteria.

Circuito di controllo ed attuatori

Osservando lo schema, notiamo tre blocchi funzionali: l'interruttore, l'attuatore per la lampada principale e la logica di controllo ed

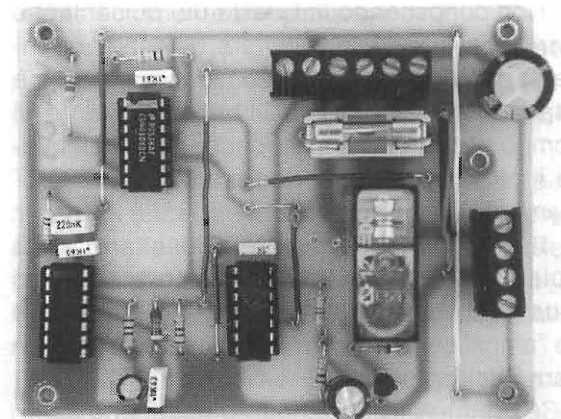


Foto 3 - Scheda LE-1.

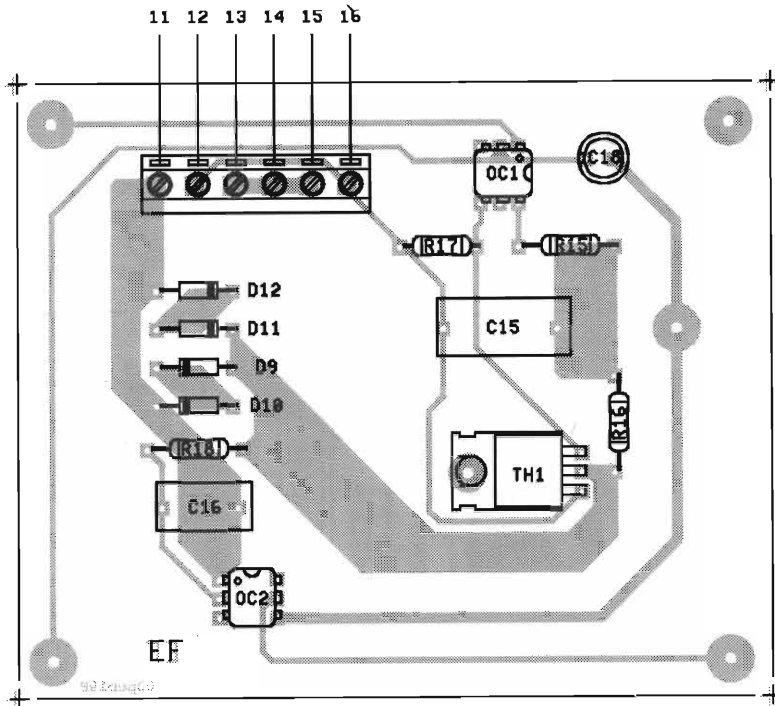


figura 6 - Montaggio scheda LE-2.

accensione della lampada di emergenza.

Il primo blocco è costruito attorno al solito CD 4013; senza addentrarci nella logica dei flip-flop, diciamo che l'interruttore funziona alla stregua dei relè utilizzati negli impianti elettrici domestici: una pressione del pulsante accende la luce, una successiva pressione la spegne.

Non conoscendo la qualità dei pulsanti che verranno usati, e per evitare azionamenti intempestivi dovuti a rimbalzi nei loro contatti, è stata inserita, con R11/C11, una costante di tempo di circa mezzo secondo, durante il quale il circuito non risponde ai successivi azionamenti del pulsante.

Il livello logico presente all'uscita di IC3B (piedino 13), tramite il buffer composto dai quattro inverter triggerati IC4 A,B,C e D che lo "amplificano" in corrente, alimenta il LED interno dell'optotriac "zero crossing" MOC 3041 (IC6), il cuore del secondo blocco, che costituisce, insieme ai componenti annessi, l'attuatore per le lampade a 220 volt; quando il sud-

detto livello logico è positivo il LED si accende e con esso la lampada principale.

E veniamo ora al terzo blocco, la logica di controllo ed accensione della lampada di emergenza che fa capo ad IC5B, il vero cervello di tutto il circuito. Il suo compito non è da poco, in quanto deve far accendere la lam-

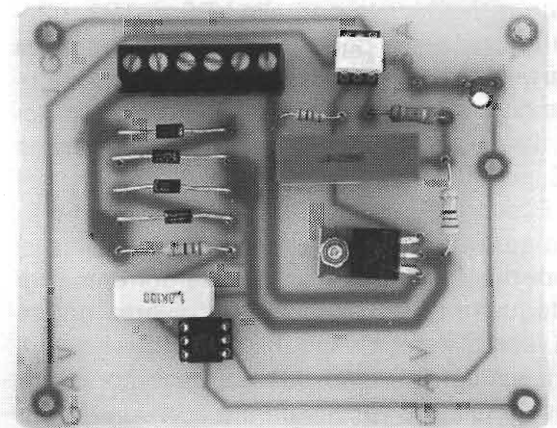


Foto 4 - Scheda LE-2.



Sistema di illuminazione integrato

pada di emergenza solo quando ce n'è veramente bisogno.

Vediamo come. I piedini 11 e 12 di IC5B rilevano lo stato dell'interruttore: essendo collegati all'uscita di IC3B per mezzo dell'inverter IC5A, quando l'interruttore è "acceso" saranno a massa e quando è spento saranno ad uno logico.

I piedini 9 e 10 invece, rilevano lo stato della lampada principale, per mezzo del sensore di corrente imperniato sui 4 diodi D9...D12 e sul fotoaccoppiatore IC7. Quando la lampada è accesa, ai capi dei diodi si presenta una tensione di circa 1,4 volt; questa tensione, attraverso la resistenza R18 accende il LED interno a IC7 che a sua volta manda in conduzione il fototransistor. La tensione presente al suo emettitore, attraverso il buffer composto da IC4 E ed F raggiunge i piedini 9 e 10.

Pertanto avremo un livello uno a lampada accesa ed un livello zero a lampada spenta.

Attenzione ad un particolare importante: i livelli di tensione generati dal fotoaccoppiatore non sono ottimali per il funzionamento di IC5B; pertanto, per rendere più affidabile il circuito è stato inserito lo stadio buffer, che deve assolutamente essere del tipo triggerato (pertanto non sostituite per nessun motivo il CD 40106).

Ritornando al nostro IC5B, possiamo notare che, se tutto funziona bene, almeno uno degli ingressi sarà sempre positivo, per cui, in base alla tavola della verità delle porte NOR, l'uscita sarà a massa ed il relè spento. Ma se per un qualunque motivo si dovesse verificare che, con l'interruttore acceso, la lampada fosse invece spenta, allora ci troveremmo con tutti e quattro gli ingressi a massa; l'uscita andrebbe così ad uno logico attivando il relè che, a sua volta farebbe accendere la lampada di emergenza.

Montaggio, tarature ed installazione

Il montaggio non è particolarmente difficile, in quanto le dimensioni delle schede sono state predisposte con una certa larghezza.

Le schede sono in tutto 3: LE/1, LE/2 e CB; montatele nell'ordine che preferite, non dimen-

ticando che ci sono da effettuare 12 ponticelli: 8 nella scheda LE/1 e 4 nella scheda CB.

IC1 e TH1 andranno piegati orizzontalmente, in modo da fissarli saldamente al piano della scheda per mezzo di una vite; non è necessario dissiparli.

Il transistor TR1 andrà invece montato su un dissipatore da cm 4 x 9; non è necessario isolare il case dall'aletta, però bisognerà spalmarlo abbondantemente di grasso al silicone o, e sarebbe preferibile, interporre una lastrina al silicone (quelle grigie, per intenderci).

Per il TRIAC TH 1, potrete sceglierne uno qualunque tra quelli che rispettano le specifiche; io, per questioni di reperibilità, ho utilizzato un BT 136 600, ma vanno bene anche i soliti TIC 116 M Ecc. Sceglierlo tra quelli che hanno almeno 600 VL o più, che sono più affidabili di quelli da 400 VL.

Nelle quattro piazzole in basso a sinistra della scheda CB, dovrete saldare degli spezzi di cavo isolato lunghi circa 4 o 5 centimetri e di 0,8 millimetri di diametro.

Terminato il montaggio dovrete effettuare l'unica, banale taratura di tutto il circuito: allo scopo, collegate provvisoriamente la scheda CB al trasformatore T1 e date tensione, quindi regolate il trimmer P1 per ottenere, tra il catodo di D8 e la massa, una tensione di 13,8 volt esatti. La taratura, andrà effettuata senza collegare l'accumulatore e, per sicurezza, sarà opportuno verificarla dopo qualche giorno di funzionamento, questa volta con l'accumulatore collegato e misurando la tensione direttamente sui suoi terminali.

Assolto anche questo compito, dovrete provvedere all'assemblaggio e, in questo caso, le fotografie e la figura 1 varranno più di mille parole.

Comunque montate LE/2 sopra LE/1, per mezzo di 5 torrette lunghe mm 30; tenete presente che le torrette servono anche da collegamento elettrico, quindi serrate bene viti e bulloncini, magari saldando questi ultimi alle relative piazzole.

I quattro fili che escono dalle piazzole in basso a sinistra della scheda CB, andranno avvitati ai rispettivi morsetti posti in basso a destra della scheda LE/1.



Tutti i collegamenti che interessano le morsettiere poste nella scheda LE/1 andranno effettuati prima di fissarvi sopra la scheda LE/2.

Per quanto riguarda infine l'installazione, questa richiede un collegamento alla linea elettrica leggermente più complesso che non infilare una spina in una presa, quindi se non siete pratici di impianti elettrici domestici, sarebbe meglio che vi rivolgeste ad un installatore; comunque, tutti i collegamenti necessari sono indicati nella figura 1, che nelle mie intenzioni dovrebbe essere così esauriente da dissipare qualunque dubbio; tenete presente che i 5 collegamenti a mezzo torrette, per non complicare il disegno, non sono stati riportati. Considerato che la loro posizione asimmetrica non consente in alcun modo la possibilità di commettere errori, (c'è un solo modo possibile di montarli: quello corretto!) questa mancanza non dovrebbe essere grave.

Occhio quando maneggiate la tensione di rete, ed occhio anche quando maneggiate la batteria.

A tal proposito, il fusibile F2 (vedere lo schema elettrico del carica batteria) non compare nei 3 circuiti stampati; il motivo è che esso deve e lo ripeto: DEVE essere montato il più vicino possibile al morsetto positivo della batteria. L'ideale sarebbe saldarlo direttamente su di esso. Non trascurate questo particolare perché è IMPORTANTISSIMO.

Upgrading

Il progetto è stato pensato per un utilizzo in normali appartamenti dove, per lo più, l'illuminazione è affidata ad un'unica lampada per stanza di massimo 100 watt e del tipo normale ad incandescenza.

Vi possono essere però dei casi in cui l'illuminazione sia affidata a più lampade, o che si utilizzino lampade di tipo diverso, quali ad esempio quelle a basso consumo.

Nel primo caso la funzione contro la bruciatura della lampada non è necessaria, nel secondo caso non è necessario lo zero crossing; inoltre possono esistere dei casi in cui sia necessario gestire potenze superiori ai 100 watt.

La scheda LE/2 è stata progettata senza collegamenti saldati proprio per prevedere la sua rapida sostituzione con altre ad hoc per i vari tipi di illuminazione.

Qualcosa ho già in mente, ed all'uopo ho previsto la tensione V AUX e, se ci saranno richieste in tal senso, vedremo di fare qualcosa. Per quanto riguarda la maggiore potenza, potremo arrivare comodamente a gestire 400/500 watt, semplicemente sostituendo i diodi D9...D12 con tipi da 6A quali ad esempio i P 600 M, e munendo TH1 di una piccola aletta ad U del tipo per transistor TO 220 (lo spazio nella scheda è già previsto).

Con questo credo di aver concluso la mia fatica per cui non mi resta che salutarvi ed augurarvi buon lavoro.

STRUMENTAZIONI OTTICHE ED ELETTRONICHE PER COLLEZIONISTI, RADIOAMATORI, PROFESSIONISTI

FOSCHINI AUGUSTO

Laboratorio Ottico ed Elettronico - Surplus Militare

Via Polese, 44a (zona stazione) - 40122 BOLOGNA
tel./fax 051.251.395 oppure 0335.6343.526

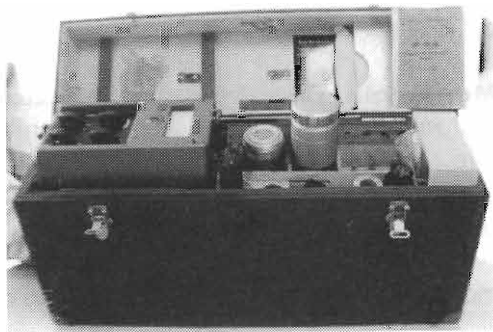
SPEDIZIONI IN CONTRASSEGNO

I RAM 63 è un misuratore di radiazioni dotato di 2 fotomoltiplicatori con cristalli scintillatori, idoneo a rilevare radiazioni α , β e γ di origine naturale o industriale con una sensibilità minima di $5\mu R/h$.

È il più sensibile strumento professionale surplus oggi sul mercato, alimentato con comuni batterie da 1,5V e completo di manuale tecnico.

£400.000 imballo e spedizione compresi

N.B. Questo apparato è stato ampiamente descritto sulla Rivista Elettronica FLASH n°182



Listino fotografico inviando £3.000 in francobolli rimborsabile al 1° acquisto



BASCOM

Paolo Koussis

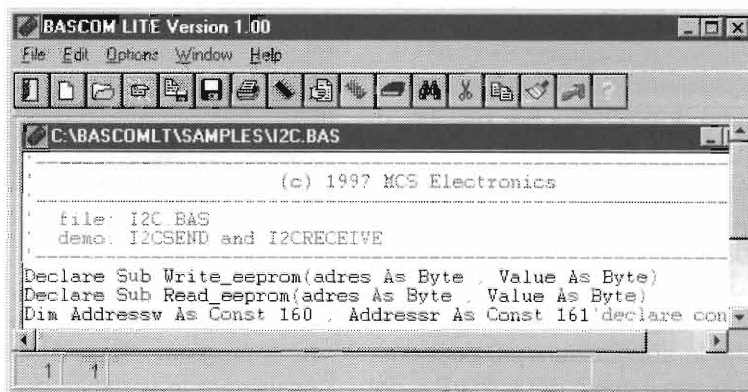
BASCOM è un BASIC COMPILER, per il μ P 8051 od AVR, che lavora in Windows.

Grazie all'avvento dei nuovi tools di sviluppo software dotati di efficienti linguaggi ad alto livello è diventato un piacere lavorare con i vari microcontrollori. In particolare ci occuperemo di un linguaggio, il BASIC, spesso sottovalutato da coloro che si dedicano al più aristocratico Compilatore C. In passato qualche ragione c'era in quanto i BASIC erano per lo più dei linguaggi interpretati lenti; oggi non più. Oggi sono disponibili degli efficientissimi e veloci compilatori BASIC, come ad esempio il BASCOM, che hanno decisamente cambiato i termini del discorso.

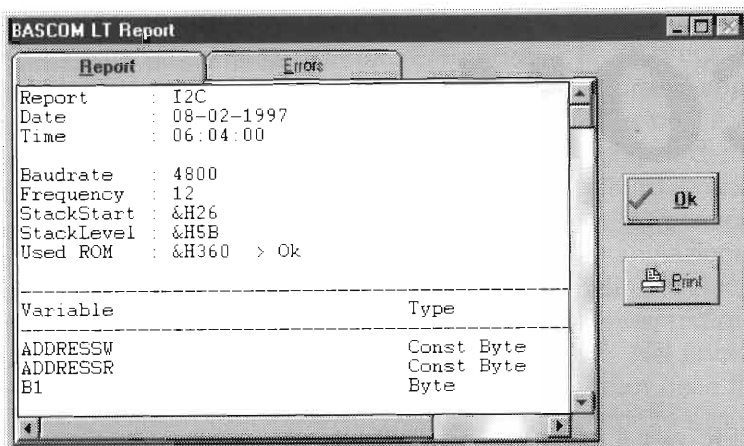
Infatti, non solo il BASCOM è velocissimo, ma ha anche una nuova serie di comandi che ne semplificano enormemente l'uso, mettendo a disposizione dell'utente una nuova e completa serie di comandi nati per gestire risorse hardware tipo EEPROM Seriali, Display LCD, ecc. Un'altra graditissima sorpresa è il prezzo, insolitamente basso, che consente a tutti di poter accedere agli enormi vantaggi che il BASCOM può fornire. Desideriamo rammentare a

coloro che sono interessati di verificare l'efficacia del linguaggio prima dell'acquisto dato che, grazie ad Internet, è possibile scaricare il programma DEMO con cui poter sperimentare l'efficacia di questo linguaggio con la limitazione di AK di codice. Per rendersi conto di quanto si può fare con 1K di codice, basta provare e... rimanerne stupiti.

Il Compilatore BASIC BASCOM è disponibile sia per le velocissime CPU RISK della serie AVR che per l'intera e popolare serie delle CPU della Famiglia 8051. Questo Compilato-



Il programma applicativo può essere scritto tramite il comodo Editor a colori.



Dopo la compilazione un rapporto completo può essere stampato o visionato.

re genera un programma direttamente in Binario e/o un File in esadecimale.

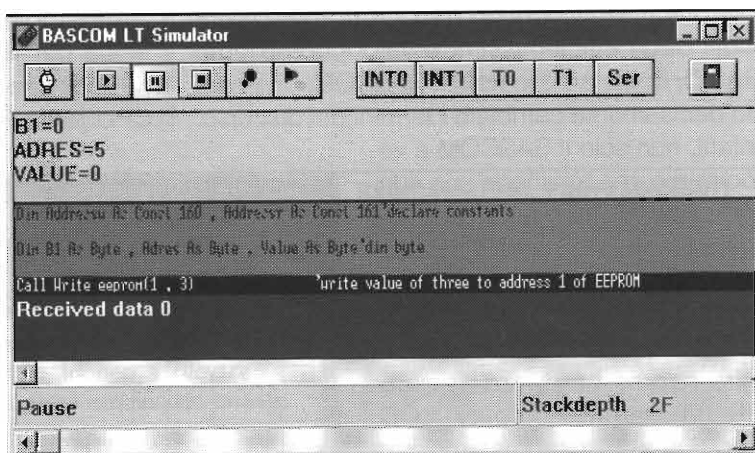
Questo file serve per programmare direttamente la FLASH EPROM del microcontrollore, oppure, in abbinamento ad un Simulatore SIM2051 o T-EMU52 fare il debug del programma.

Il Compilatore BASCOM LT è stato progettato appositamente per sfruttare al meglio le caratteristiche del μ P ATMEL 89C4051 (contenitore da 20 piedini con μ P Core compatibile 8051 e con 4K di FLASH incorporata ecc.) ed il programma generato può girare tranquillamente su tutti gli altri dispositivi della famiglia 8051. Questo compilatore è in continua evoluzione per migliorarne le caratteristiche ed aumentarne le potenzialità. Con le ultime revisioni si può lavorare anche con CPUs aventi indirizzamento esterno e le nuove CPU ATMEL della serie 89S come il comodissimo 89S8252 che ha 8K di FLASH e 2K di EEPROM interna.

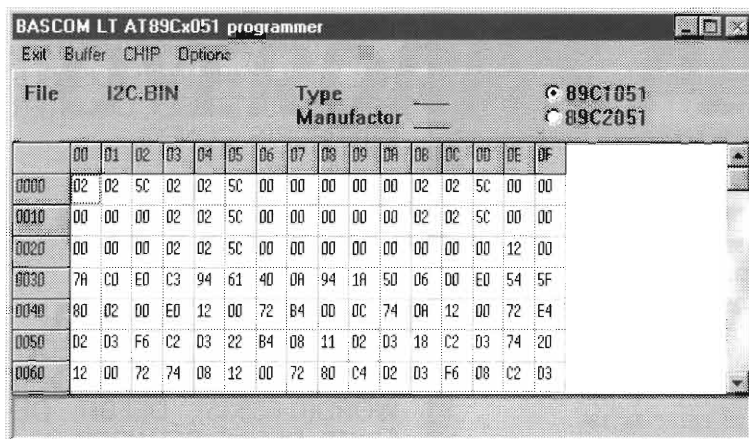
Il Compilatore BASCOM è in grado di generare il Vs. programma applicativo usando le sole risorse di bordo del μ P. Questo significa che potete affrontare anche le applicazioni più economiche con il costo del solo μ P e del quarzo, o del risuonatore esterno. Grazie alla facilità di programma-

zione con un linguaggio ad alto livello ed al potente Simulatore Integrato che consente un efficace Debugger Simbolico, i tempi di sviluppo del progetto si ridurranno drasticamente. Non è mai stato così semplice, economico e veloce, lavorare con un monochip anche per chi si avvicina per la prima volta a questo tipo di problematica. Inoltre, grazie alla FLASH EPROM incorporata nel 89C2051 (oppure il 89C4051), potete programmare, cancellare e riprogrammare il μ P innumerevoli volte tanto da perderne il conto. Il BASCOM non è semplicemente un efficiente compilatore ma è un sofisticato e completo ambiente di sviluppo per tutte le applicazioni embedded.

Attualmente per venire incontro alle varie esigenze, il BASCOM è disponibile nella versione Integrator, cioè in grado di lavorare con i soli numeri interi, con il nome BASCOM LT e, nella versione Floating Point con il nome di BASCOM 8051 per lavorare con la famiglia 8051 e, Compilatore BASCOM AVR per la versione in grado di lavorare con i RISK AVR. Di seguito riportiamo una breve descrizione del BASCOM LT con la descrizione delle principali caratteristiche.



Il Simulatore consente di testare il Vs. programma prima ancora di programmare la FLASH EPROM del μ P e Vi permette di esaminare le variabili, eseguire uno step del programma od eseguire una specifica linea del programma oppure alterare le variabili.



Quando avete finito con il Simulatore vuol dire che è arrivato il momento di programmare il microcontrollore.

BASCOM LT®

Caratteristiche Generali

- BASIC Strutturato con uso di Labels.
- Programmazione strutturata con: IF - THEN - ELSE - END IF, DO-LOOP, WHILE-WEND.
- Generazione di un Velocissimo Codice Macchina al posto di un Codice Interpretato.
- Le Variabili e le Labels possono essere lunghe fino a 32 caratteri.
- Variabili di tipo: Bit, Byte ed Integer.
- Il programma compilato è in grado di girare con i seguenti µP: AT89C1051, AT89C2051, AT89C4051, 8031, 8032, 8051, 8052, 80552, 80535, 80537, 89S8252, ecc.
- Gli Statements sono al 99% compatibili con il Microsoft's QBasic.
- Comandi speciali per pilotare Display LCD ed integrati con I2C BUS.
- Il tool di sviluppo BASCOM LT incorpora anche un efficiente Emulatore di Terminale.
- Simulatore Debugger incorporato per facilitare il Test del programma.
- Gestione integrata per la programmazione della FLASH del µP (necessita di un apposito hardware esterno al PC come ad esempio il SIM2051 ed il T-EMU52).
- Editor integrato con Statement in Highlighting.
- Pratico ed efficiente Help in linea.

Uso del BASCOM LT

Per generare un qualsiasi programma sono sufficienti i seguenti passi:

- Scrivere il programma in BASIC
- Compilarlo nel velocissimo codice macchina
- Testare il programma con il Simulatore Integrato. È possibile, tramite l'uso di apposito Hardware esterno (ad esempio il SIM2051), testare il programma direttamente sulla Vs. scheda applicativa.
- Programmare il 89Cx051 con il programmatore integrato, e con l'opportuno hardware esterno (ad esempio il SIM2051), e montare il µP sulla Vs. scheda applicativa.

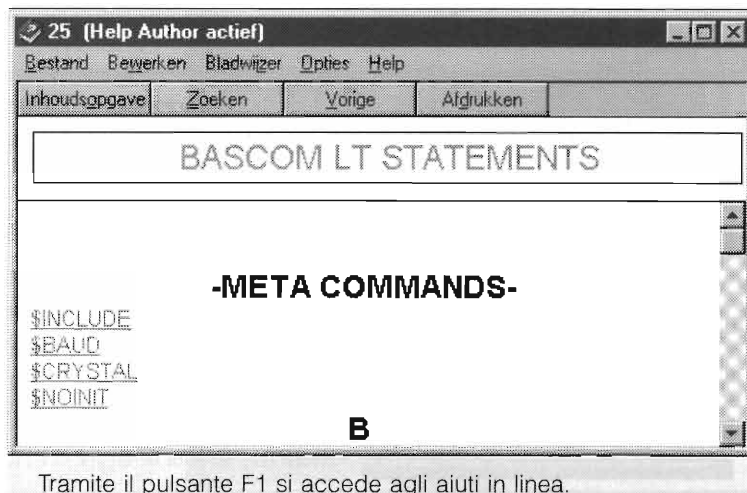
Elenco degli Statement supportati dal BASCOM LT

Decision and Structures

IF, THEN, ELSE, ELSEIF, END IF, DO, LOOP, WHILE, WEND, UNTIL, EXIT DO, EXIT WHILE, FOR, NEXT, TO, DOWNT, EXIT FOR, ON .. GOTO/GOSUB.

Input and Output

PRINT, INPUT, INKEY, PRINTHEX, LCS, UPPERLINE, LOWERLINE, DISPLAY ON/OFF, CURSORS ON/OFF/BLINK/NOBLINK, HOME, LOCATE, SHIFTLCD LEFT/RIGHT, SHIFTCURSOR LEFT/RIGHT, CLS, DEFLCDCHAR.



Tramite il pulsante F1 si accede agli aiuti in linea.



BASCOM-8051 - MCS Flashprogrammer

Exit Buffer Chip

File: test.bin Manufacturer: Type: 89C1051

	00	01	02	03	04	05	06	07	08	09	0A	0B	0C	0D	0E	0F
0000	02	00	76	32	00	00	00	00	00	00	00	32	00	00	00	00
0010	00	00	00	32	00	00	00	00	00	00	00	32	00	00	00	00
0020	00	00	00	32	00	00	00	00	00	00	00	32	00	00	00	00
0030	00	00	00	32	00	00	00	00	00	00	00	32	00	00	00	00
0040	00	00	00	32	00	00	00	00	00	00	00	32	00	00	00	00
0050	00	00	00	32	00	00	00	00	00	00	00	32	00	00	00	00
0060	00	00	00	32	00	00	00	00	00	00	00	32	00	00	00	00
0070	00	00	00	32	00	00	75	81	22	D2	91	78	21	7A	01	7B
0080	08	C2	91	00	00	A2	90	33	D2	91	00	00	DB	F3	F6	18
0090	DA	ED	85	A0	21	85	A0	21	85	A0	21					

Hardware simulation

LCD

Hello world.

	7	6	5	4	3	2	1	0
P0	●	●	●	●	●	●	●	●
P1	●	●	●	●	●	●	●	●
P2	●	●	●	●	●	●	●	●
P3	●	●	●	●	●	●	●	●

Ports

- CG
- CG
- CG
- CG

Digit

Interrupt Programming

ON INTO/TIMER0/TIMER1/SERIAL, RETURN, ENABLE, DISABLE, PRIORITY SET/RESET, COUNTER, INTERRUPTS, CONFIG.

Bit Manipulation

SET, RESET, ROTATE, BIT-WAIT, P1, P3.

Variables

DIM, BYTE (0 tot 255), INTEGER (-32767 to 32767) and BIT (0 or 1), WORD(0-65535), DEFBIT, DEFBYTE, DEFINT, DEFWORD.

Miscellaneous

REM, ', SWAP, END, STOP, CONST, DELAY, WAIT, WAITMS, GOTO, GOSUB, POWERDOWN, IDLE, GETDATA, SEIDATA, DECLARE, CALL, SUB, END SUB, MAKEDEC, MAKEBCD, INP, OUT, ALIAS.

Compiler Directives

\$INCLUDE, \$NOINIT, \$BAUD and \$CRYSTAL, \$OBJ, \$SERIALINPUT, \$SERIALOUTPUT, \$ROMSTART.

Numeric Functions

AND, OR, XOR, INC, DEC, MOD, NOT, BCD.

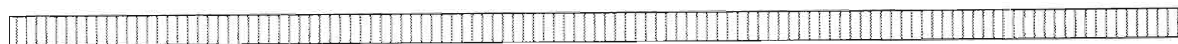
I2C

I2CSTART, I2CSTOP, I2CWBYTE, I2CSEND and I2CRECEIVE.

XRAM Support

(per tutti quei µP che hanno un indirizzamento di RAM esterno come ad esempio nel caso del 8032).

INP, OUT, \$RAMSIZE, \$RAMSTART, STRING, SPACE, LEFT, RIGHT, MID, VAL, LEN, STR, HEX



ElCoSys - Electronic Control Systems

Nibbia - tel. 0321.57151 ~ fax 0321.57291 - URL: www.pozzieln.com ~ E-Mail: robox@tin.it

SINGLE BOARD COMPUTER ELC-180

- CPU Zilog Z8S180 clock 18.432 MHz (divisibile per 2 via software)
- 32 - 512k EPROM / FLASH , 128 - 512k SRAM/NVRAM con real time clock
- 3 porte parallele 8 bit programmabili ingresso/uscita livello TTL
- 2 porte seriali RS-232C 75-115200 baud, di cui 1 settabile RS-485/422
- 1 canale seriale sincrono half-duplex ad alta velocità (920 kb/s)
- Alimentazione 7-12 V_{dc} /85 mA reg. On-Board - Dimensioni 100 x 80 mm
- Software: Monitor debugger su EPROM - opt. Macroassembler, BASIC, C



OVERDRIVE PER CHITARRA ELETTRICA

**RIVISITAZIONE DI UN EFFETTO CLASSICO
CON ALCUNE PARTICOLARITÀ**

Marco Masotti

Chi suona la chitarra elettrica inevitabilmente si interessa di amplificatori, effetti e accessori elettronici. Il sogno di tutti i chitarristi è quello di avere una linea completa basata sulle valvole, dato che il suono prodotto dai tubi è oggettivamente più gradevole di quello dato dai transistor, soprattutto per l'esecuzione di pezzi distorti e grintosi.

La differenza tra valvole e BJT è che al clipping le prime generano un suono ricco di armoniche pari, mentre i secondi tendono a generare componenti di ordine dispari. Questo è vero solo in generale e dipende dal circuito che circonda il dispositivo ma, in linea di massima, si può dire che i tubi termoionici suonino meglio. Dal punto di vista musicale, un'armonica pari corrisponde alla stessa nota suonata un'ottava superiore e quindi in armonia con la fondamentale, mentre una di ordine dispari corrisponde a una 5^a diminuita (o qualcosa del genere, mi perdonino gli esperti di teoria musicale!) decisamente dissonante con la fondamentale. Ovviamente, un amplificatore in distorsione genera sia componenti pari sia dispari, indipendentemente dalla tecnologia; la differenza consiste nell'ampiezza di tutte le singole armoniche che formano la risposta in uscita del circuito. Se quindi le val-





vole suonano meglio, per contro esse hanno alcuni svantaggi pratici: costo, peso, necessità di utilizzare tensioni pericolose, vita non illimitata, relativa fragilità meccanica. Quindi, i costruttori e gli appassionati di ormai due o tre generazioni hanno sperimentato varie tipologie circuitali a stato solido che avessero una timbrica più simile possibile a quella delle valvole. Molti di voi ormai sanno che i componenti attivi più affini ai tubi sono i J-FET e i MOSFET. Senza entrare nel dettaglio tecnico, la similitudine consiste nel fatto che sia i FET che le valvole basano il funzionamento sul movimento di cariche maggioritarie, cioè quelle più numerose nella zona di conduzione, mentre i transistor BJT funzionano sullo spostamento delle cariche minoritarie. L'argomento porterebbe lontano e non è mia intenzione dilungarmi su questi aspetti, spero comunque di avere dato un'idea della differenza. In ogni caso, un buon compromesso tra suono, peso e costo è senz'altro costituito da circuiti a FET. Ecco quindi l'idea di realizzare un overdrive con questi componenti. Devo necessariamente fare una precisazione: nel mondo dei pedali e degli effetti per chitarra si distingue tra over-

drive e distorsore. Il primo basa il proprio funzionamento sovrapilotando e portando in saturazione uno o più stadi in cascata, mentre il secondo contiene in genere una coppia di diodi in antiparallelo sul segnale che viene quindi drasticamente tosato. Un ottimo esempio di distorsore è stato pubblicato dal Sig. Fraghì su E.F. di ottobre 1999, articolo cui vi rimando per avere una panoramica maggiore su questa interessante parte di elettronica. Veniamo finalmente all'oggetto dell'articolo, visibile nelle Foto 1 e 2 in tutto il suo "splendore"! Le caratteristiche essenziali sono:

- suono saturo ottenuto da un JFET;
- controlli *GAIN* e *MASTER*, per modulare il grado di saturazione e il livello di uscita;
- controllo attivo di tono a tre vie;
- commutazione elettronica tra canale flat (non distorto) e canale attivo;
- canale flat amplificato per poter connettere il pedale direttamente ad un finale;
- alimentazione a batteria 9V.

Circuito elettrico

Lo schema è diviso in due fogli (figura 1 e 2) ed i collegamenti tra una parte e l'altra sono indicati dal nome dei nodi. Il segnale entra da J1 e attraversa il filtro passa alto C1-R3; IC1A lo amplifica 11 volte e lo rende disponibile a IC5B, che è una sezione del 4066 utilizzato per la commutazione elettronica. Inoltre il segnale di ingresso (nodo *In*) è mandato ad un'altra sezione del 4066 (IC5C) che conduce solo in posizione attiva; infatti, come vedremo più avanti, quando il pedale è in flat l'ingresso alla catena di saturazione è a massa, per evitare problemi di crosstalking (diafonia) in uscita. Il segnale (nodo *Dist_in*) entra quindi in IC1B. Come potete vedere dai valori di R1 e P1 (controllo di *Gain*), l'amplificazione può essere molto elevata, fino a circa 470 volte in tensione. Questo valore è necessario per portare in saturazione il secondo stadio, costituito dal J-FET Q1, un 2N3819, che è il cuore del nostro circuito. Agendo sul trimmer P2 si varia la polarizzazione del transistor spostandone quindi il punto di lavoro. C2 e R14 eliminano la componente continua del segnale, che viene ulteriormente amplificato da IC2B; P3 è il controllo *master*. A questo punto, il suono è

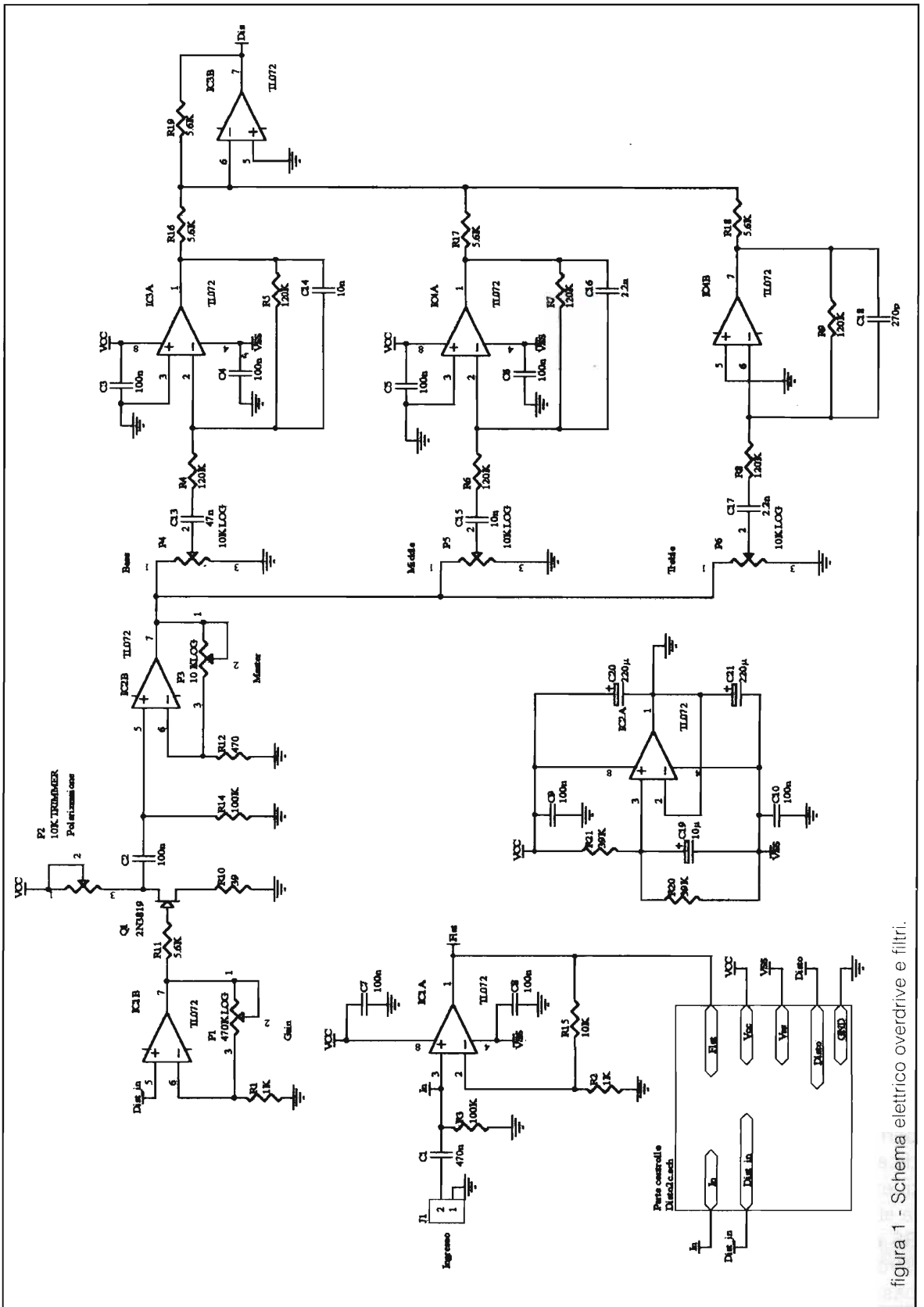
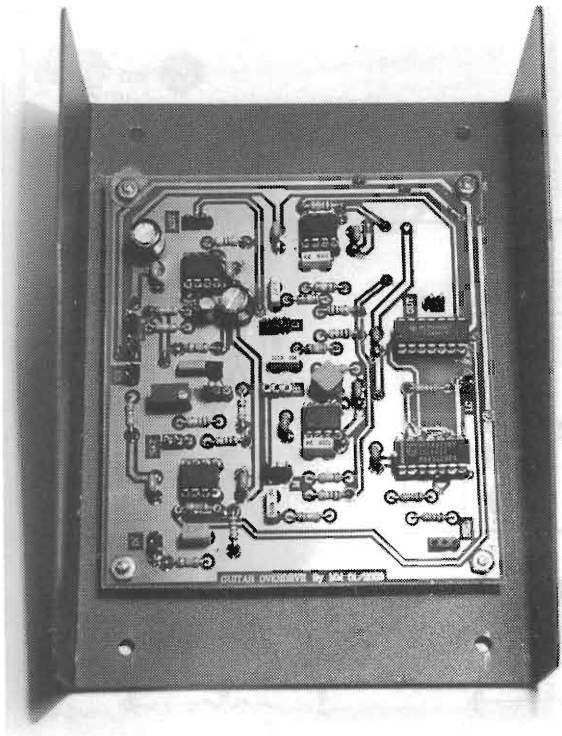


figura 1 - Schema elettrico overdrive e filtri.

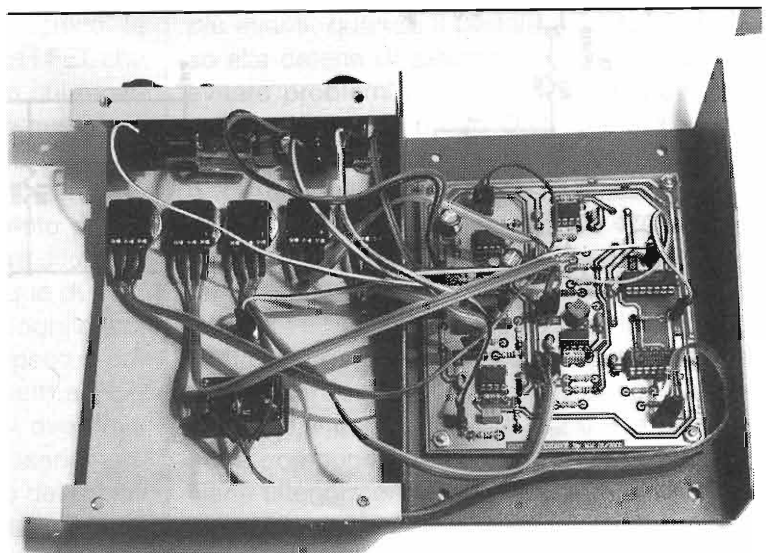


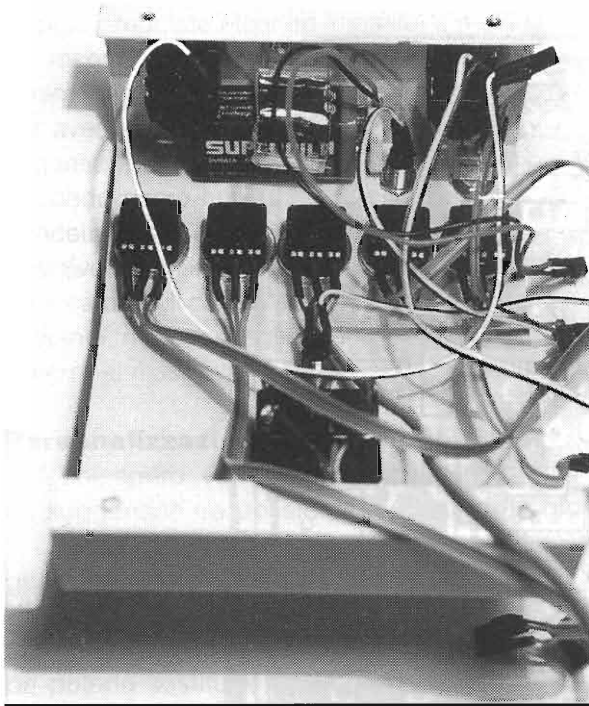
applicato a tre potenziometri (P4, P5 e P6) che costituiscono i controlli di tono *bass*, *middle* e *treble*. L'equalizzazione dopo la distorsione fornisce un risultato migliore ed è un'architettura utilizzata nei preamplificatori professionali, come ad esempio il Marshall JMP-1. IC3A, IC4A e IC4B realizzano i tre filtri attivi; come si può vedere, si tratta di una configurazione passa banda classica, identica per le tre sezioni ad eccezione del valore dei componenti. Esaminando il filtro dei bassi, abbiamo che la frequenza di taglio inferiore è data da

$$f = \frac{1}{2\pi \cdot C_{13} \cdot R_4}$$

pari a circa 30Hz con i valori indicati nello schema. Per la frequenza di taglio superiore vale la stessa formula considerando R5 e C14; con i valori scelti il filtro taglia a 130Hz. La banda passante della sezione bassi si

estende quindi da 30 a 130Hz, mentre quella della sezione medi è compresa tra 130Hz e 600Hz e, infine, la sezione degli alti agisce tra 600Hz e 5kHz. La configurazione scelta permette di agire indipendentemente tra la frequenza di taglio inferiore e quella superiore, cambiando semplicemente il valore dei condensatori C13+C18; per contro, la selettività del filtro non è elevata ma comunque sufficiente per la nostra applicazione. IC3B e le resistenze R16, R17, R18 e R19 costituiscono un sommatore invertente delle tre tensioni uscenti dai filtri. Il risultato della somma è applicato a IC5D per essere passato in uscita quando il pedale è attivo. Vediamo adesso più in dettaglio la parte di controllo. Come accennato prima, la commutazione del segnale in uscita è fatta per via elettronica. Il pulsante metallico per la selezione è in realtà un deviatore momentaneo: a riposo collega i pin 1 e 2 di J3, mentre quando è premuto collega momentaneamente i pin 2 e 3 di J3. I pin 1 e 3 fanno capo rispettivamente al reset ed al set di IC6A, configurato come flip-flop di tipo SR. Quando il pulsante è a riposo, il reset è forzato alto e, quindi, l'uscita sul pin 1 di IC6 è bassa. Quando si preme il pulsante con il piede, il set è portato alto e conseguentemente l'uscita è alta. Quella che sembra una complicazione inutile in realtà elimina il problema dei rimbalzi; infatti, il pulsante non avrà mai una chiusura netta e precisa, bensì la commutazione avrà una serie di falsi contatti. IC6A elimina





ta rimarrà bassa. Questo piccolo trucco è utilizzato proprio quando è necessario ripulire i comandi a pulsante in maniera sicura. Quindi, sul pin 1 di IC6 abbiamo un segnale perfettamente pulito che rappresenta lo stato del pulsante. Tale segnale è applicato al pin 11 di IC6B, un flip-flop questa volta configurato a "toggle" (l'uscita negata \bar{Q} è collegata all'ingresso D). Il toggle è un circuito che cambia stato di uscita ad ogni impulso di clock e può anche essere visto come un divisore di frequenza per due. Come è intuibile, in questo caso abbiamo che ad ogni pressione del pulsante l'uscita Q sul pin 13 cambia stato in maniera stabile e sicura, così come l'uscita complementare \bar{Q} sul pin 12: quando Q è alto allora \bar{Q} è basso e viceversa. Questi due segnali sono utilizzati per selezionare l'ingresso della catena di saturazione e l'uscita generale: infatti, quando il pin 13 è alto, IC5C e IC5D sono in conduzione e, di conseguenza, il segnale *In* è applicato a IC1B e il segnale *Disto* è disponibile in uscita su J5. Quando invece il pin 12 di IC6 è alto, IC5A mette a massa l'ingresso di IC1B, mentre il segnale *Flat* viene avviato su J5. Come accennavo prima, in posizione flat è meglio cortocircuitare l'ingresso di IC1B perché, a causa dell'amplificazione molto elevata, il segnale distorto si potrebbe

proprio questo fenomeno, dato che anche se il set riceve un treno di impulsi, l'uscita andrà bassa solo quando arriverà un impulso sul reset, ovvero solo al rilascio del pulsante. Il reset, a sua volta, sarà costituito da una serie di impulsi spuri, ma per lo stesso motivo l'usc-

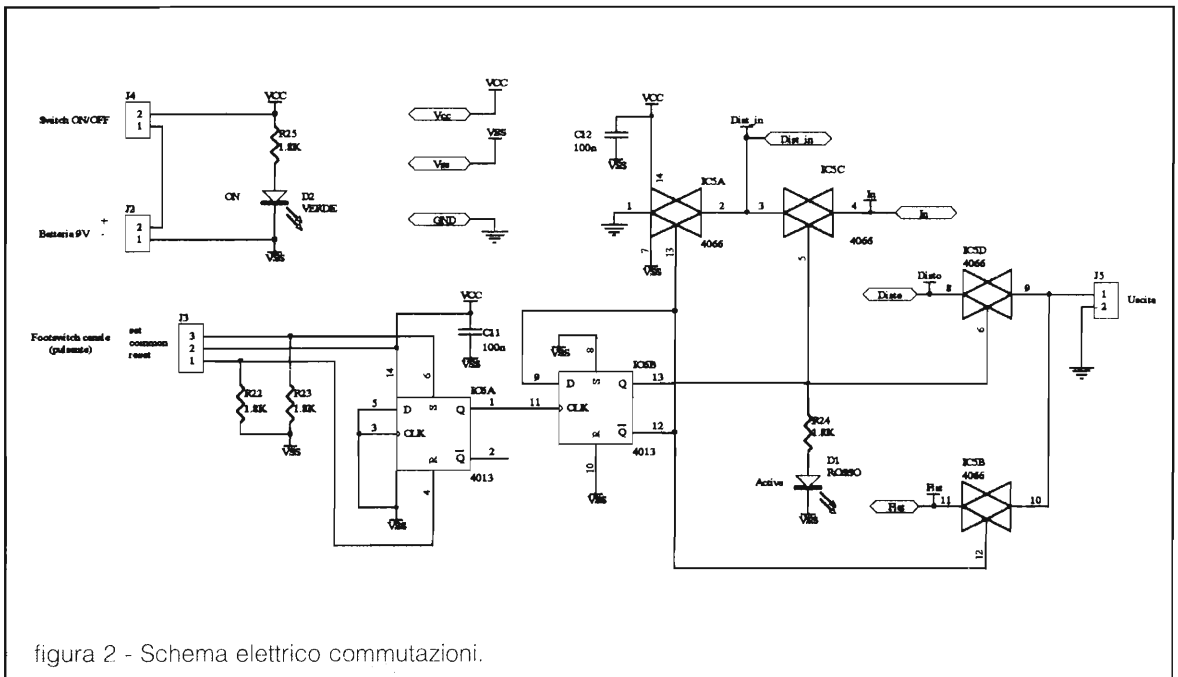


figura 2 - Schema elettrico commutazioni.

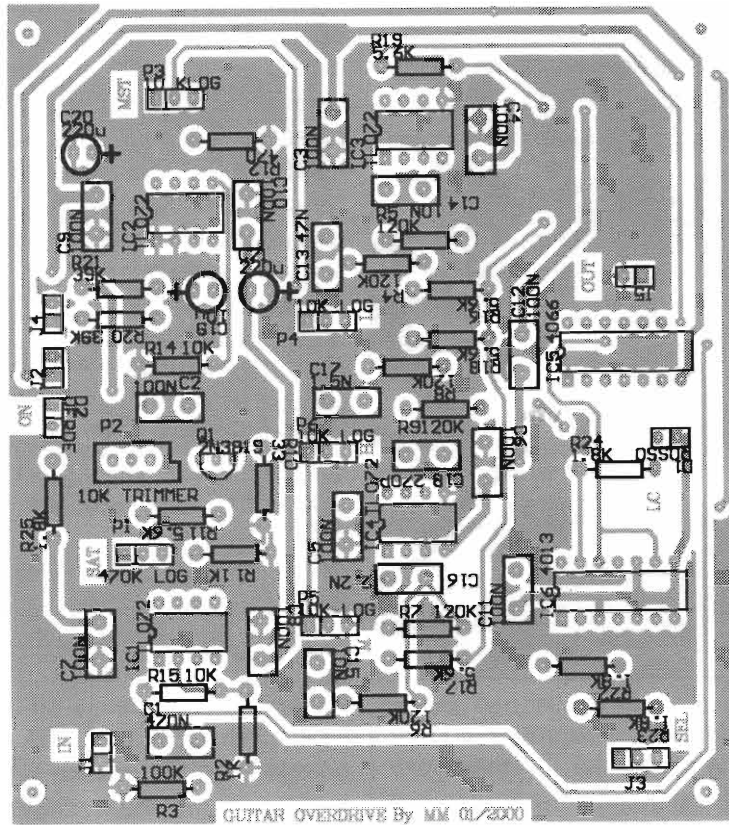


figura 3 - Disposizione dei componenti.

accoppiare tra le piste o tra i piedini di IC5 con quello pulito in uscita. Ovviamente, questo problema è assente in posizione attiva, dato che il segnale flat è molto più basso di quello distorto. D1 indica lo stato dell'effetto, mentre D2 ne segnala l'alimentazione. L'ultimo commento circuitale riguarda IC2A che costituisce il riferimento di massa.

Realizzazione pratica

Come potete vedere dalle fotografie, ho cercato di dare una veste presentabile al pedale, in modo da conferirgli la maggiore credibilità estetica possibile. Il circuito stampato è a doppia faccia. Purtroppo, vista l'impossibilità di realizzare fori metallizzati, ci sono alcune saldature da fare sul lato componenti; cercate quindi di utilizzare un saldatore a punta

sottile. Si può anche realizzare il circuito sul millefori anche se i componenti sono piuttosto numerosi. Se possibile, è meglio utilizzare potenziometri sigillati e di buona qualità, dato che sono i componenti più soggetti alla polvere e all'usura. Se suonate spesso dal vivo o nelle classiche cantine per le prove mi avrete compreso perfettamente. La Foto 3 mostra il circuito senza le connessioni agli elementi esterni, mentre nelle Foto 4 e 5 potete vedere il viavai di cavi. In particolare, nella Foto 6 è mostrato il fissaggio dei potenziometri e il bloccaggio della batteria con un battente di plexiglass.

Taratura e collaudo

Se non ci sono errori sul circuito, il pedale ha bisogno solo della regolazione di P2. Quin-



di, una volta selezionata la funzione "active" (D1 acceso), regolate i toni ed il *master* a metà corsa, mentre il *gain* deve essere a poco più del minimo. Agite su P2 (meglio se di tipo multigiri) per avere il suono più ampio e pulito possibile. A questo punto l'overdrive è pronto per l'uso. Secondo come collegherete il deviatore a J3, all'accensione l'overdrive si posizionerà in flat o in active. Scegliendo quest'ultima configurazione, il cambio di canale avverrà alla pressione del pulsante, mentre scegliendo la prima il cambio avverrà al rilascio.

Personalizzazioni e modifiche

A chi, spero, vorrà realizzare questo circuito, suggerisco tre possibili personalizzazioni.

La prima riguarda R15, che determina il guadagno in posizione flat. Come si intravede dalle foto (affiancata a IC1), ho montato questa resistenza su due pin a tulipano, in modo da poterla sostituire facilmente per trovare il guadagno ottimale. Infatti, alcuni amplificatori sono molto sensibili e potrebbero distorcere già in flat, quindi vi invito a trovare il valore più idoneo al vostro set up.

Il secondo punto è l'elemento chiave del circuito, ovvero Q1. Anch'esso è stato montato su zoccolo, in modo da poter provare diversi tipi. Il 2N3819 mi è sembrato il migliore, ma potete provare anche il BF245, il J310, il MPF102 e simili. Controllate sempre la piedinatura che varia da modello a modello. Ovviamente, è necessario ritoccare P2. Non consiglio di sostituire i TL072: sono economici, poco rumorosi e hanno l'ingresso a FET; per questa applicazione sono ottimi.

La terza personalizzazione riguarda i valori dei condensatori sui filtri attivi. Quelli indicati sono un buon punto di partenza e vanno comunque bene ma, se volete sperimentare altre frequenze di taglio, potete utilizzare la semplice formula che ho indicato prima.

Per quanto riguarda le modifiche, volendo si può semplificare tutta la parte di controllo, utilizzando un doppio deviatore per commutare direttamente il segnale. Secondo me il risultato non è eccelso, soprattutto per i rumori di commutazione e per la durata limitata nel tem-

po, ma c'è da dire che è il sistema più economico. Non a caso, produttori anche molto blasonati di pedali usano questo metodo. Se, invece, si vuole fare solo un circuito di prova, tanto per sentire come suona, allora considerate solo la sezione IC1B - Q1 - IC2B, eliminando il controllo toni ed il bypass.

Impressioni di uso

La prima cosa che mi ha colpito favorevolmente è stato il basso rumore di fondo e l'assenza di ronzio. Una volta regolato il trimmer, ho cercato la regolazione ottimale dei cinque potenziometri. Il suono è caldo e pastoso, mentre la distorsione è dolce e gradevole come quella di un valvolare. Giocando con i livelli di Gain e Master si possono ottenere vari tipi di saturazione, dalla più morbida alla più acida. Dato che non mi ritengo un giudice imparziale verso le mie creature, ho consegnato l'apparato ad un chitarrista decisamente orientato alle valvole e dotato della migliore strumentazione, chiedendogli di fare una prova comparativa impietosa. Il "povero" overdrive è stato messo a confronto con un preamplificatore Soldano SP-77, un finale VHT G2502S, un amplificatore Marshall serie JCM800 e tre effetti a pedale omologhi di marche famose, che non cito per motivi di correttezza. La chitarra era una Gibson Les Paul Standard con pick-up Seymour Duncan. Ebbene, nonostante l'aria da strumentino di laboratorio, in mezzo a cotanta cattiveria il nostro ha tirato fuori grinta e carattere da vendere. In particolare, il confronto con i tre pedali è stato esaltante: rumore di fondo, dinamica, qualità della distorsione, controllo toni e livello di uscita decisamente a favore del nostro overdrive, che si è arreso con onore solo davanti a "Sua Maestà" Soldano, un favoloso preamplificatore valvolare di ben altra classe (e costo). Mi fermo qui con i commenti e le impressioni personali; esorto invece quanti di voi sono appassionati di musica o hanno amici chitarristi a provare questo effetto e, gentilmente, vi chiedo di farmi sapere attraverso la Redazione le impressioni raccolte. Buon lavoro e buone serate musicali a tutti. _____

Falcon FC-10E

COPPIA RICETRASMETTITORI TASCABILI LPD UHF FM -69 CANALI 10 mV

Con sistema vox per l'uso a mani libere - display LCD - scansione
dual watch - lock call - light - monitor - auto squelch

CARATTERISTICHE TECNICHE GENERALI:

Gamma di frequenza:	433.075 - 434.775 MHz
Canali:	69 (canalizzazione 25 KHz)
Tipo di emissione:	FM
Controllo di frequenza:	P.L.L.
Alimentazione:	4,5 Vcc (3 pile alcaline 1,5 V tipo AA) 3,6 Vcc (3 pile Ni-Cd 1,2 V tipo AA)
Temperatura di funz.:	-20 / +55 C° (categoria di temp. 1)
Antenna:	In gomma, incorporata
Prese:	Microfono-altoparlante, ricarica batterie
Dimensioni:	H 110 x L 58 x P 25 mm
Peso:	220 gr.

TRASMETTITORE

Potenza:	10 mV e.r.p.
Modulazione	FM

RICEVITORE

Tipo di circuito:	Superret. Doppia conversione
Frequenze intermedie:	21,7 MHz - 455 KHz
Sensibilità (a 12 dB S/N)	migliore di 0,4 uV

ACCESSORI NON A CORREDO

- AC-12 Carica batterie 220 VAC , per batterie Ni-Cd
- LC-15 Custodia in neoprene
- EM-12/02 Microfono-auricolare est. , per uso mani libere, con VOX
- EM-12/03 Microfono-auricolare est. , per uso mani libere, con VOX

Pratici per ogni uso personale o professionale, nel lavoro, nella sicurezza, nello sport e nel tempo libero, per le imprese industriali e commerciali, cantieri, installatori.

Questi apparecchi rispondono a tutte le norme comunitarie e italiane attualmente in vigore e sono autorizzati dal ministero PTT.

DISPONIBILE:

COPPIA NERA - COPPIA GIALLO/BLU - Prezzo di listino: £. 490.000 + IVA (la coppia)

Distribuito da:



Reparto Radiocomunicazioni

Via P. Colletta, 37 - 20135 Milano
Telef. (02) 5794384/240 - Fax 5794320
<http://www.melchioni.it>
Email: megastore@melchioni.it





Dalla Gazzetta Ufficiale

BANDE DI FREQUENZA

attribuiti in Italia al Servizio di Radioamatore

Paolo Mattioli, IOPMW

Il nuovo Decreto del Ministero delle Comunicazioni potrebbe essere definito la "Commedia degli orrori" causa gli errori che vi sono contenuti! Roba da "Striscia la notizia"! Rispetto al Decreto del 28 febbraio 2000, abbiamo "perso" diverse cose. Tra gli altri, gli errori sono così tanti per cui i GHz sono diventati MHz.

Si tratta evidentemente di errori, ma pubblicati sulla Gazzetta Ufficiale della Repubblica Italiana, per cui sono errori ufficiali!

GAZZETTA UFFICIALE DELLA REPUBBLICA ITALIANA DEL 4 MAGGIO 2000 N.102

Elenco delle apparecchiature radio di libera circolazione

IL MINISTRO DELLE COMUNICAZIONI

Visto il Decreto del Presidente della Repubblica 27 Gennaio 2000, n.64, recante norme per il recepimento di decisioni della Conferenza europea delle Poste e delle Comunicazioni (CEPT) in materia di libera circolazione di apparecchiature radio;

Considerato che l'Art.3 del predetto decreto n.64, rinvia ad un successivo decreto del Ministro delle Comunicazioni la redazione dell'elenco delle apparecchiature radio rispondenti ai requisiti di cui all'Art.1, Comma1, dello stesso Decreto n. 64

DECRETA:

ART. 1

1. Le apparecchiature radio rispondenti ai requisiti di cui all'Art. 1, Comma 1, del Decreto del Presidente della Repubblica 27 Gennaio 2000, n.64, sono riportate nell'allegato al presente provvedimento, unitamente alle rispettive bande di frequenza ed alle eventuali restrizioni di utilizzo.

Il presente Decreto è pubblicato nella Gazzetta Ufficiale della Repubblica italiana.

Roma 17 aprile 2000

Il ministro CARDINALE

ALLEGATO ELENCO DELLE APPARECCHIATURE RADIO DI CUI ALL'ARTICOLO 1, COMMA 1

APPARECCHIATURE	BANDE DI FREQUENZA	EVENTUALI RESTRIZIONI
GSM 900	880-915 MHz	
GSM 1800(dcs1800)	925-960 MHz	
DECT	1710-1785 MHz 1805-1900 MHz	
CB E PR27	26,960-27,410 MHz	Massima potenza di uscita (esclusi 26,995; 27,045 ammessi: 27,095; 27,145; 27,195) 4W per modulazione di frequenza o fase; 5W per mod. di ampiezza a doppia banda laterale o a banda laterale unica
RADIOAMATORI	bande utilizzabili al per l'uso si rimanda alle norme di cui al decreto del Ministro delle Poste e Telec. 1 dicembre 1990	Possesto della licenza di Classe 1 della CEPT equivalente alla licenza ordinaria
	144 MHz 135,7 MHz 1830-1850 kHz 3500-3800 kHz 7000-7100 kHz 10100-10110 kHz 14000-14350 kHz 18068-18168 kHz 21000-21450 kHz	

	24890-24990 kHz 28000-29700 kHz 50-51 MHz			
RADIOAMATORI Idem. c.s.	bande utilizzabili da 144MHz (inclusi) in su: 144-146 MHz 432-434 MHz 435-436 MHz 1240-1245 MHz 1296-1298 MHz 2303-2313 MHz 2440-2450 MHz 5760-5770 MHz 10,45-10,50 GHz 24-25,05 GHz 47-47,2 GHz 75,5-76 GHz 76-81 GHz 119,98-120,02 GHz 142-144 GHz 144-149 GHz 241-248 GHz 248-250 GHz	Possesto della licenza di classe 1 della CEPT equivalente alla licenza ordinaria o di classe 2 della CEPT equivalente alla licenza speciale	RADIOAMATORI VIA SATELLITE Idem c.s.	bande utilizzabili al di sotto dei 144 MHz: 7000-7100 MHz 14000-14350 kHz 21200-21450 kHz 28000-29700 kHz
			RADIOAMATORI VIA SATELLITE Idem c.s.	Bande utilizzabili da 144 MHz (inclusi) in su: 144-146 MHz 435-436 MHz 436-438 MHz 1267-1270 MHz 2440-2450 MHz 5650-5670 MHz 5830-5850 MHz 10,25-10,50 MHz 24-24,05 MHz 47-47,2 MHz 75,5-76 MHz
				Possesto della licenza di Classe 1 della CEPT equivalente alla licenza ordinaria o di classe 2 della CEPT equivalente alla licenza speciale.
			omissis....	

Marel Elettronica

via Matteotti, 51
13878 CANDELO (BI)

PREAMPLIFICATORE A VALVOLE

Guadagno selezionabile: 16/26dB - Toni alti/bassi e comando Flat - Uscita massima: 50Vrms a 1kHz - Rumore rif. 2V out: -76dB - Banda a -1dB: 5Hz ÷ 70kHz

PREAMPLIFICATORE A CIRCUITI INTEGRATI

Guadagno linea 16dB - Guadagno fono 50dB - Toni alti/bassi - Uscita massima 10Vrms - Rumore linea: -80dB - Fono: -66dB - Adempienza RIAA: +0,5/-0,7dB

AMPLIFICATORE A MOSFET

Potenza massima: 200W su 8Ω; 350W su 4Ω - Banda a -1dB: 7Hz ÷ 70kHz - Rumore -80dB - Distorsione a 1kHz: 0,002%

SISTEMA DI ACCENSIONE PER AMPLIFICATORI

Scheda autoalimentata - Relay di accensione per alimentatore di potenza, Soft-Start, Anti-Bump, Protezione C.C. per altoparlanti - Relativi LED di segnalazione e ingresso per protezioni.

AMPLIFICATORI A VALVOLE O.T.L.

Amplificatori a valvole di classe elevata senza trasformatori di uscita, realizzati con Triodi o Pentodi - Potenze di uscita: 18W, 50W, 100W, 200W a 8Ω.

ADATTATORE REMOTO MM-MC A TRANSISTOR

Guadagno MC: 56 dB - Guadagno MM: 40 dB - Uscita massima: 10 Vrms - Ingressi separati selez. internamente - Fornito in contenitore schermato - Adempienza RIAA: ±0,7dB

AMPLIFICATORE A MOSFET

Potenza massima: 100 W 4/8 ohm - Banda a -1 dB: 7 Hz ÷ 80 kHz - Rumore -80 dB - Distorsione a 1 kHz: 0,002 %

V.U. METER

Dinamica presentata su strumento 50 dB - Segnalazione di picco massimo preimpostato con LED e uscita protezioni.

ALIMENTATORI

Vari tipi stabilizzati e non per alimentare i moduli descritti.

I moduli descritti sono premontati. Per tutte le altre caratteristiche non descritte contattateci al numero di telefono/fax **015/2538171** dalle 09:00 alle 12:00 e dalle 15:00 alle 18:30 Sabato escluso.



JOLLY: IL "PICO PLC"



Terza ed ultima parte

Ferdinando Negrin

Prosegue la rassegna delle strutture di programmazione supportate dal controllore. Tre esempi esplicativi per familiarizzare con il set di istruzioni. (Prima parte su E.F. n° 194, seconda parte su n° 195).

Le strutture iterative

Un'altra fondamentale necessità durante la stesura di un programma consta nel poter ripetere per un certo numero di volte alcune azioni.

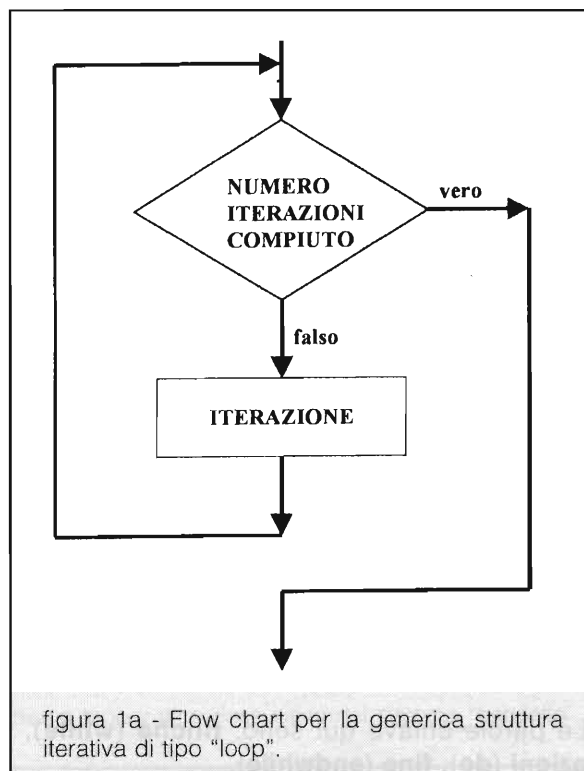
Volendo, ad esempio, decrementare la variabile var0 10 volte, anziché scrivere per 10 volte **dec var0** è possibile utilizzare la struttura equivalente, più concisa, che in linguaggio generico si esprime:

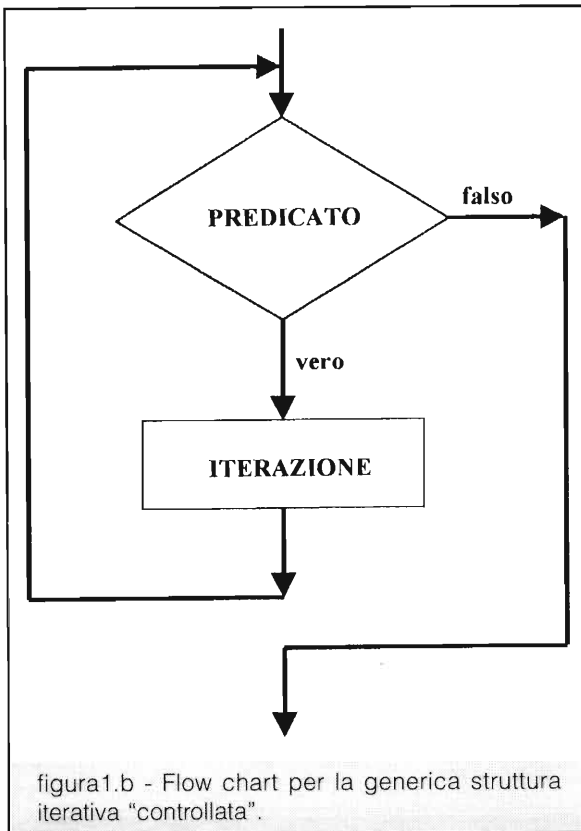
per 10 volte
decrementa var0
fine

In questo caso non viene analizzato alcun predicato e le azioni vengono ripetute meccanicamente per un certo numero di volte. La figura 1a riassume in un flow chart quanto detto.

La struttura iterativa descritta trova nel set istruzioni di JOLLY l'equivalente:

loop	ad "anello"
	(azioni)
endloop	fine ciclo





Anche la struttura **loop** è annidabile fino a 4 livelli. Ad esempio:

```

loop 10
  dec var0
  loop 15
    inc var1
  endloop
endloop

```

Questo segmento di programma permette di incrementare 15 volte la variabile var1 per ogni decremento di var0, il tutto per 10 volte.

È possibile anche scrivere un ciclo iterativo "controllato" mediante valutazione di un predicato.

In tal modo, non è necessario sapere a priori quante volte una serie di azioni deve essere ripetuta.

La struttura, in generico linguaggio, è:

```

finché (predicato vero)
  (azioni)
fine

```

Le parole chiave qui sono: **finché** (**while**), **azioni** (**do**), **fine** (**endwhile**).

Il funzionamento conseguente è intuibile (figura 1.b): viene analizzato il predicato (condizioni anche multiple, naturalmente) e finché risulta vero viene eseguita tutta la serie di azioni comprese tra la parola chiave **do** e l'**endwhile**.

Alla fine, viene rianalizzato il predicato e così via. Si esce solo quando il predicato risulta falso.

Come semplice esempio di applicazione: ad un certo punto del programma si debba attendere che l'input in0 sia attivo per poter proseguire.

Basta analizzare lo stato di in0, ma non si sa a priori quante volte questa osservazione deve essere fatta prima di trovare lo stato di "set".

Si può quindi implementare con successo un ciclo "while" che valuti continuamente lo stato di in0.

Per JOLLY scriveremo:

```

while in0 = k 0
  do
  endwhile
out1 set

```

In questo caso, il programma attende, senza compiere azioni, finché in0 diventa attivo (1), poi setta l'uscita out1.

Anche nel caso della struttura while il sistema operativo del PICO PLC prevede l'annidamento sino a 4 cicli.

Riesecuzione incondizionata

Un tipo speciale di ciclo iterativo è quello "senza condizioni" individuato dalle parole chiave **fore...end**.

Quando il sistema operativo trova la parola **end** (posta alla fine del programma, naturalmente) salta all'indietro e ricomincia processando le istruzioni a partire dalla parola **fore** (abbreviazione di forever).

Se, invece, al posto di **end** trova la parola **rep** (repeat) salta direttamente alla prima istruzione del programma utente. La differenza tra i due modi di operare risulterà chiara se facciamo i seguenti due esempi:

```

out 1 set
out2 set
if in1 = k set

```




```

then out3 set.
else out3 res
endif
rep
    
```

In questo caso, la parola **rep** posta a fine istruzioni provoca la riesecuzione integrale del programma a partire dall'istruzione **out 1 set**.

Scrivendo, invece:

```

out1 set
out2 set
fore
if in1 = k set
then out3 set
else out3 res
endif
end
    
```

Quando viene incontrata la parola **end** il programma viene ripetuto a partire da **if...**

Quest'ultima struttura iterativa è utile, quindi, nei programmi in cui sono necessarie delle inizializzazioni una volta per tutte e da non ripetere più.

Alcuni esempi

La stesura di un programma non banale implica, come si intuisce, l'utilizzo di più strutture condizionali ed iterative anche reciprocamente annidate, su predicati multipli e abilitanti l'esecuzione di più azioni.

A questo punto, dopo aver introdotto l'utilizzo delle varie strutture e istruzioni messe a disposizione da JOLLY, a titolo di esempio applicativo (senza, naturalmente, avere la pretesa di esaurire completamente tutti gli aspetti dei problemi che qui di seguito verranno proposti), è interessante analizzare alcuni programmi un po' più articolati.

Automatizzazione del cancello scorrevole

La figura 2 presenta, in maniera molto sintetica, il sistema da pilotare: si tratta di un cancello scorrevole mosso, mediante demoltiplica meccanica, da un motore asincrono.

Sono previsti due interruttori di fine corsa (FC1 e FC2) normalmente aperti, utilizzati come sensori di posizione del cancello: a cancello chiuso FC1=set, FC2=reset mentre a cancello aperto FC1=reset, FC2=set. Quando lo scorrevole si trova in posizione intermedia (cioè semiaperto) sia FC1 che FC2 sono in stato di reset.

L'impianto prevede anche una fotocellula (FOT) in grado di rilevare se, mentre il cancello sta chiudendo, vi sia presenza di persone o cose sulla traiettoria. Il cancello è comandato tramite un contatto normalmente aperto azionabile sia da telecomando che manualmente tramite chiave meccanica (TC1).

Il motore è posto in marcia dai contatti di un relè (RL1) e la sua direzione (avanti/indietro) viene scelta tramite la commutazione dei contatti del relè RL2. Infine un lampeggiatore (LAMP) deve segnalare il movimento dello scorrevole sia in apertura che in chiusura.

Per prima cosa, in un linguaggio che definiamo "di progetto" possiamo impartire le istruzioni al nostro sistema di controllo in modo che esso sia in grado di compiere correttamente un ciclo di apertura e chiusura del cancello e di fronteggiare le situazioni impreviste che possono presentarsi durante il ciclo stesso.

Inizio.

Finché il contatto di comando TC1 è res **e** il contatto della fotocellula FOT è res, **attendi**.

Quando le due condizioni dette non siano più **contemporaneamente** soddisfatte, **allora**:

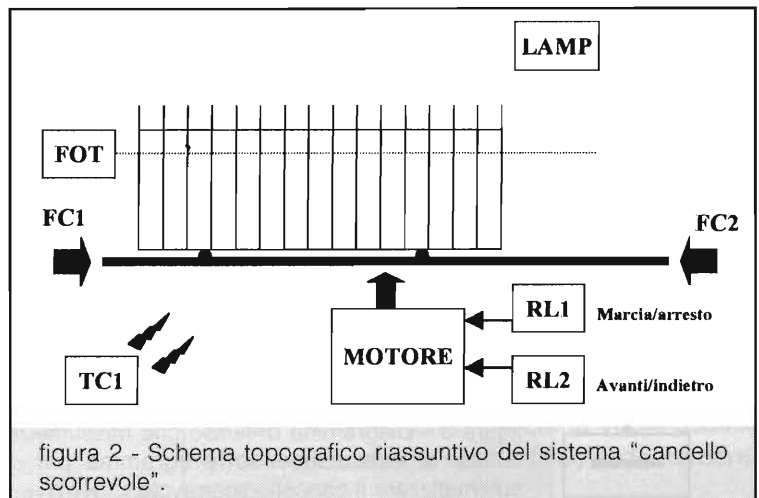


figura 2 - Schema topografico riassuntivo del sistema "cancello scorrevole".



se il cancello è chiuso ($FC1=1$ e $FC2=0$) **oppure** se la fotocellula è attiva ($FOT=1$) **allora**:

motore marcia avanti (cioè apertura), lampeggiatore attivo.

Finché il finecorsa di apertura $FC2$ non è set (il cancello non è tutto aperto), **attendi**.

A cancello aperto: motore bloccato, lampeggiatore spento.

Se invece il cancello era aperto ($FC1=0$ e $FC2=1$) **allora**:

motore marcia indietro (senso della chiusura), lampeggiatore attivo.

Finché finecorsa $FC1=0$ (cancello non ancora chiuso) **attendi, a meno che** la fotocellula FOT non vada ad 1 segnalando la presenza di un ostacolo.

Sia che il cancello sia chiuso, **sia** che la fotocellula si attiva: motore bloccato, lampeggiatore spento.

Ricomincia da Inizio.

In neretto sono state evidenziate le parole che possono diventare "parole chiave" nella stesura del programma definitivo.

Dopo questo primo abbozzo di soluzione, è possibile sintetizzare (e quindi rendere più facile il passaggio al programma definitivo) il procedimento descritto a parole mediante un diagramma di flusso, più schematico e chiaro. Lo riporto in figura 3.

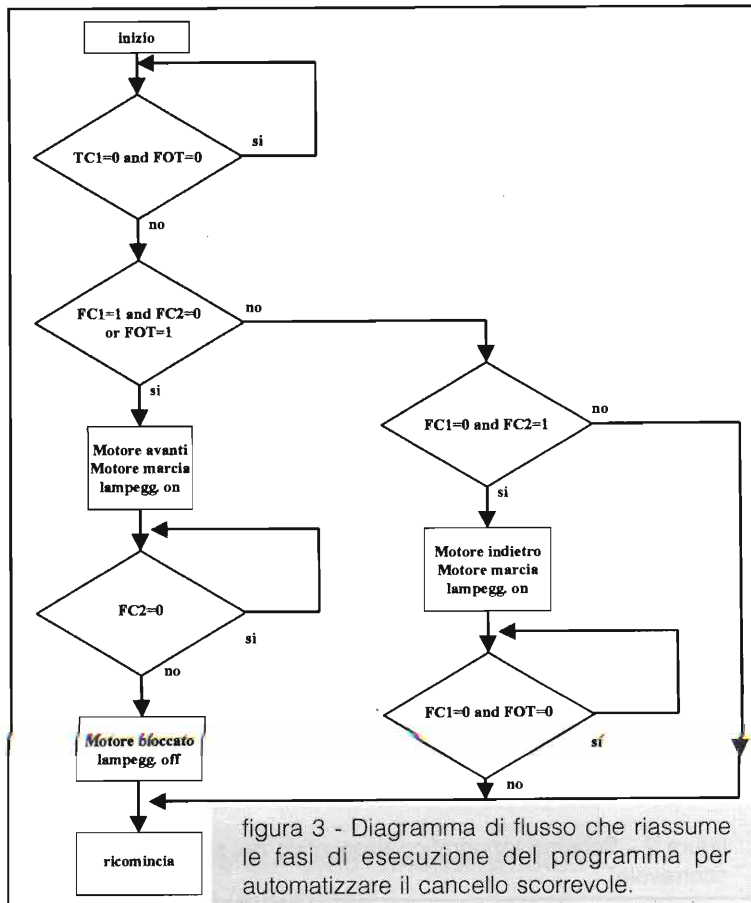
Il programma definitivo scritto in linguaggio "JOLLY" è riportato in figura 4, avendo assegnato:

$FC1=in0$, $FC2=in1$, $TC1=in2$, $FOT=in3$,
 $RL1=out0$, $RL2=out1$, $LAMP=TIMER$.

L'esempio ora analizzato, come già preannunciato, non ha la pretesa di essere una versione definitiva di "automatismo per cancello scorrevole" potendo le varie parti essere ampliate ed integrate; è stato utile per familiarizzare col controllore e per valutare l'occupazione di memoria di programma (poco più di un centinaio di locazioni).

Gestione di un parcheggio per 30 posti auto

Questo secondo piccolo esempio riguarda



la gestione automatica degli ingressi e delle uscite per un parcheggio limitato a 30 posti auto.

Come si vede dallo schema topografico di figura 5 il sistema si compone di un'area recintata a cui si può accedere attraverso un passo carraio bloccabile mediante una sbarra.

Un secondo passo carraio, anch'esso interdetto da una sbarra, è adibito all'uscita dei veicoli.

La fotocellula $FC1$ rileva la presenza di un veicolo in ingresso, mentre la fotocellula FCU segnala che un veicolo vuole lasciare l'area di parcheggio.

I relè SI ed SU , se attivati, permettono l'apertura delle sbarre; la chiusura, invece, è comandata da uno stato di reset dei relè stessi.

Infine, un semaforo a due luci ROSSO/VERDE segnala ai veicoli in ingresso se il parcheggio è completo o accessibile.

Qui non siamo scesi nei particolari: ad esempio non è stato

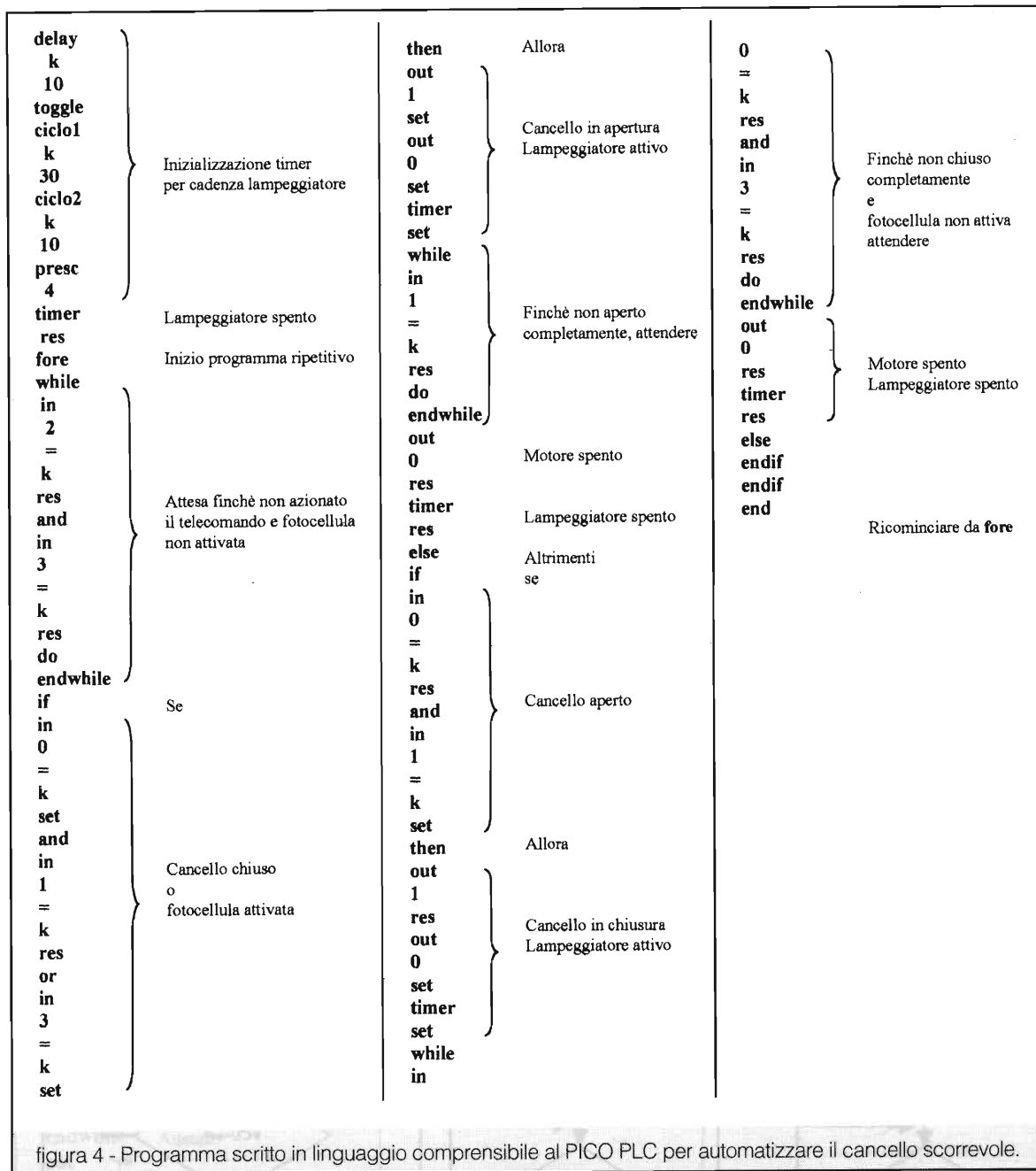


figura 4 - Programma scritto in linguaggio comprensibile al PICO PLC per automatizzare il cancello scorrevole.

preso in considerazione l'automatismo che regola l'elevazione e l'abbassamento delle sbarre, simile, peraltro, a quello visto per il cancello automatico.

Abbozziamo una soluzione "a parole".

La variabile var0 mantiene il conteggio delle auto presenti nell'area di parcheggio.

Inizio.

Azzera var0, segnale **verde attivo**, se-

gnale **rosso spento**.

Finché var0 < 0 = 30: **se** FCI=set, **allora**: alza la sbarra di ingresso (SI), incrementa var0. Attendi **finché** FCI va a 0 (il veicolo è entrato).

Poi chiudi la sbarra in ingresso (SI).

Se FCU =set (una macchina vuole uscire), **allora**: alza sbarra uscita (SU) e decrementa var0.

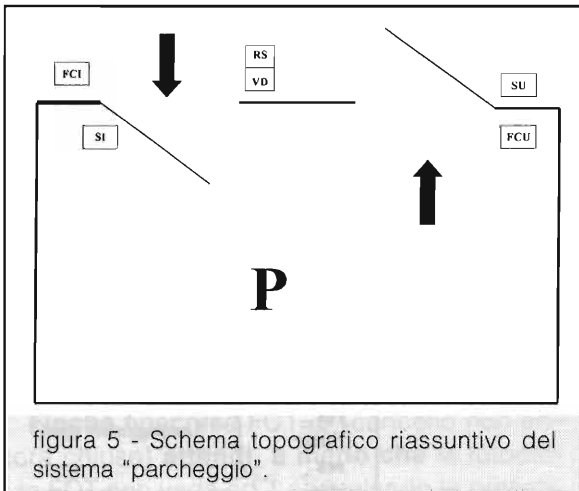


figura 5 - Schema topografico riassuntivo del sistema "parcheggio".

Nel caso in cui $var\ 0 > 30$ attiva il segnale rosso e spegni il verde.

Finché un veicolo non chiede di uscire (FCU=set) attendi.

Poi decrementa var0, attiva segnale verde, spegni il rosso.

Ricomincia.

Anche in questo caso ho evidenziato in neretto i punti chiave che porteranno al flow chart di figura 6.

Posto: FCI=in0, FCU=in1, RS=out0, VD=out1, SI=out2, SU=out3, il programma tradotto nel linguaggio di JOLLY è riportato in figura 7.

Attendi finché FCU va a 0 (veicolo uscito). Poi abbassa la sbarra di uscita (SU).

Pilotaggio di un lampeggiatore

L'esempio che segue riguarda l'utilizzo del PICO PLC per produrre un segnale PWM a

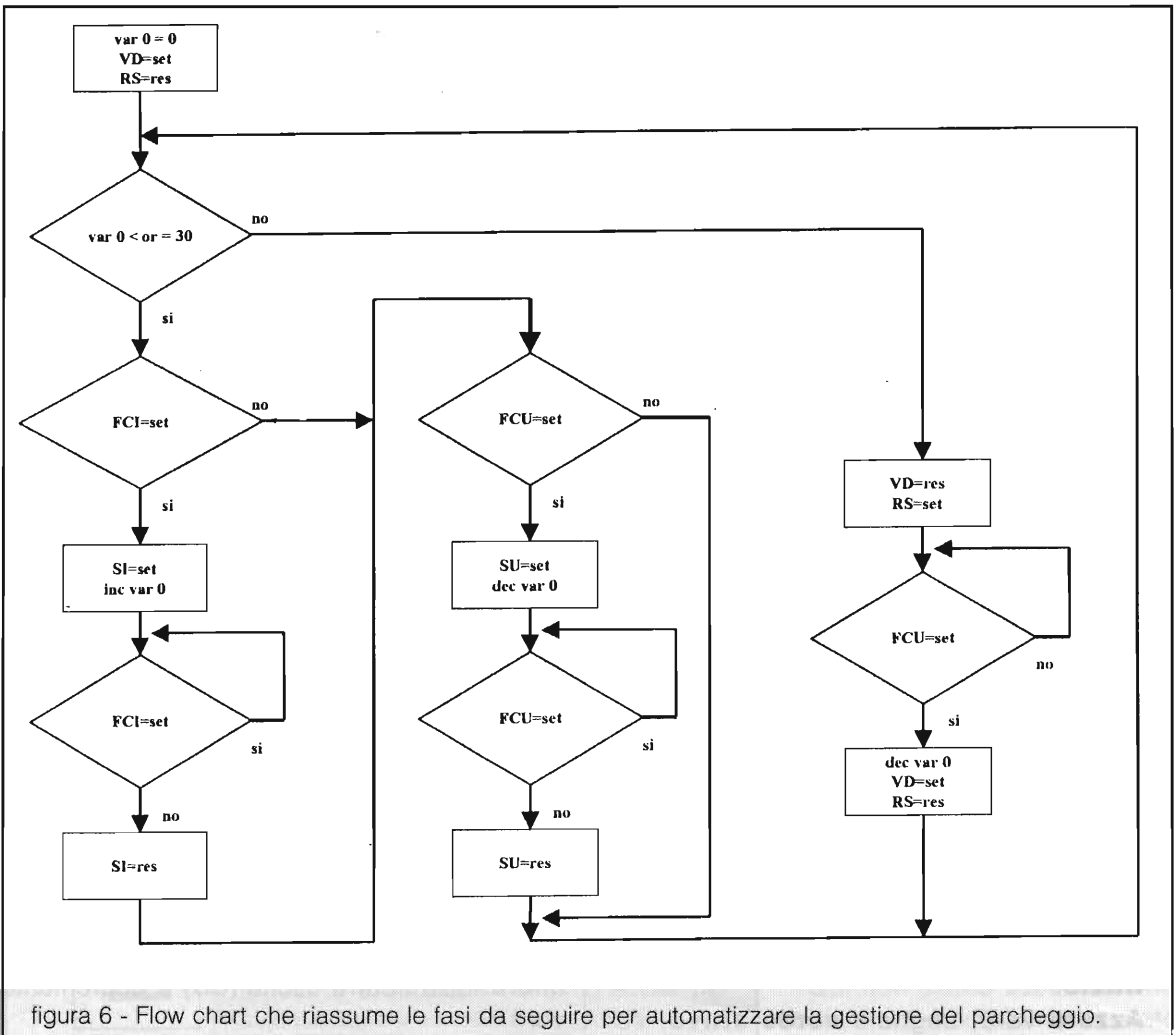


figura 6 - Flow chart che riassume le fasi da seguire per automatizzare la gestione del parcheggio.



<pre> var 0 k 0 out 0 res out 1 set fore while var 0 < k 5 or var 0 = k 5 do if in 0 = k set then out 2 set inc var 0 while in 0 = k set do endwhile out 2 res </pre>	<p>Azzeramento variabile var0 segnale verde acceso segnale rosso spento</p> <p>Inizio programma Finchè</p> <p>numero di mezzi presenti nell'area <=30</p> <p>Se</p> <p>Fotocellula in ingresso attiva</p> <p>Allora</p> <p>Elevazione sbarra ingresso incrementa conteggio presenze</p> <p>Finchè</p> <p>Veicolo in transito in ingresso</p> <p>Attendi</p> <p>Chiudi sbarra ingresso</p>	<pre> else endif if in 1 = k set then out 3 set dec var 0 while in 1 = k set do endwhile out 3 res else endif endwhile out 0 set out 1 res while in 1 = k res do endwhile </pre> <p>Altrimenti fine esame ingresso Se</p> <p>Presenza veicolo in uscita</p> <p>Allora</p> <p>Eleva sbarra in uscita</p> <p>Finchè</p> <p>Presenza veicolo in uscita</p> <p>Attendi</p> <p>Abbassa sbarra in uscita</p> <p>Altrimenti fine esame uscita</p> <p>Segnale rosso acceso Segnale verde spento</p> <p>Finchè</p> <p>Non ci sono veicoli in uscita</p> <p>Attendi</p>	<pre> out 3 set dec var 0 while in 1 = k set do endwhile out 3 res out 1 set out 0 res end </pre> <p>Eleva sbarra in uscita</p> <p>Finchè</p> <p>Presenza veicolo in transito in uscita</p> <p>Attendi</p> <p>Abbassa sbarra in uscita Segnale rosso spento segnale verde acceso</p> <p>Ricomincia ciclo</p>
--	--	---	--

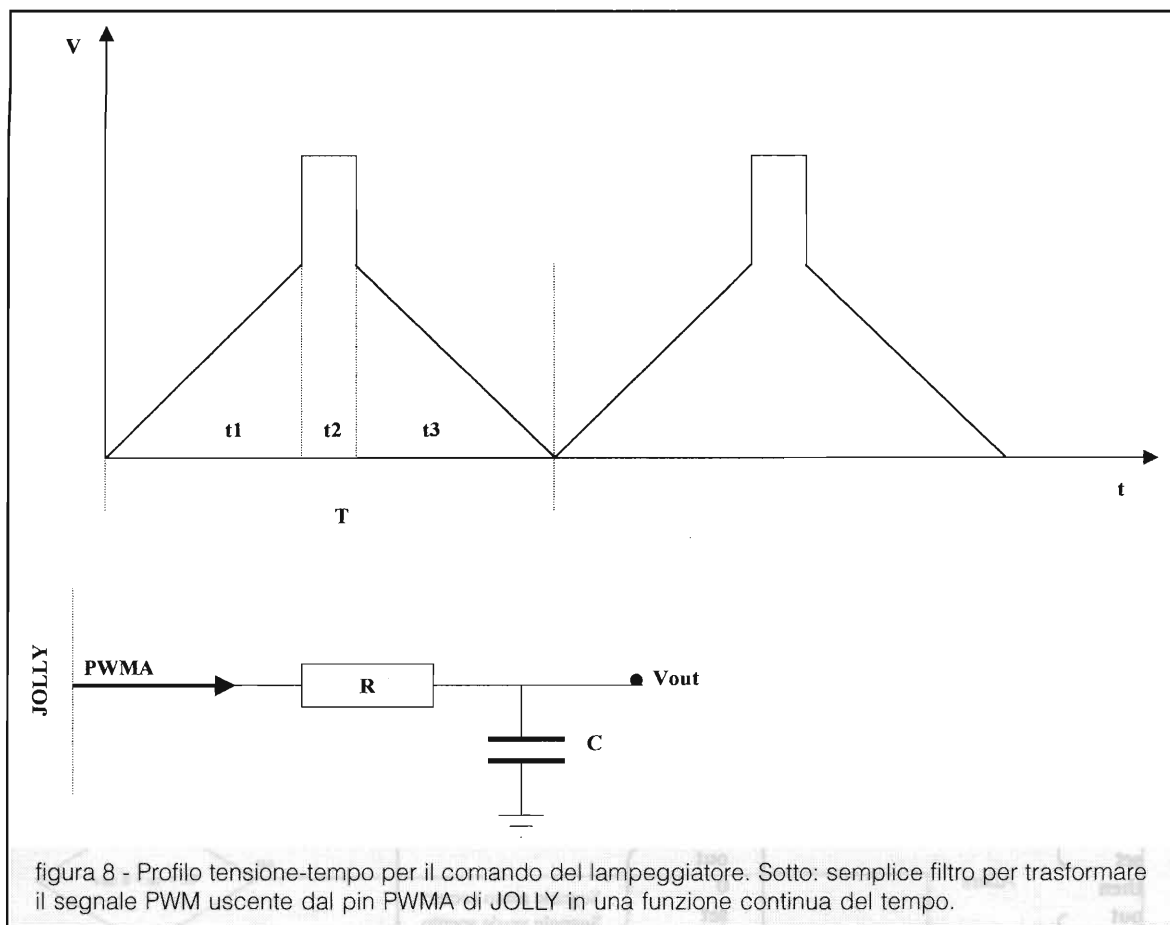
figura 7 - Programma in linguaggio "JOLLY" per la gestione del parcheggio.

profilo temporale variabile.

Il problema: si vuol generare un segnale, da applicare al circuito di pilotaggio di una lampada ad incandescenza, il cui andamento nel tempo produca un effetto luminoso simile a quello di un lampeggiatore rotativo (tipo il lam-

peggiatore posto sulle auto della Polizia, per capirci).

Avendo presente il comportamento del lampeggiatore in questione, si può pensare di pilotare la lampada con un segnale variabile da zero ad un valore massimo (stabilito poi dal



circuito di potenza costituito, ad esempio, da un transistor) periodico con l'andamento rappresentato in figura 8.

Un periodo completo T del segnale si compone di tre intervalli: per un tempo t_1 la tensione deve aumentare linearmente.

L'effetto sarà un aumento graduale della luminosità. Ad un certo punto la tensione sale "a gradino" al valore massimo e vi rimane per un tempo t_2 piuttosto breve se confrontato col resto del periodo.

L'effetto sarà un aumento brusco della luminosità che assomiglierà, quindi, al lampo. Trascorso anche t_2 , il segnale riomberà a gradino al valore precedente e da qui scenderà linearmente a zero. A questo punto il ciclo verrà ripetuto.

Ma come può essere ottenuta una tensione continua (intesa come funzione continua del tempo) da un segnale PWM?

Basta pensare che il valore medio in un periodo di un segnale PWM è proporzionale al duty

cycle del segnale stesso: minore è il tempo di on rispetto all'intero periodo, minore è il valore medio del segnale PWM. Variando il duty cycle, quindi, varierà anche il valore medio che estrarremo mediante un semplice filtro RC (figura 8), ad esempio dal pin PWMA di JOLLY.

A questo punto il gioco è fatto. In un linguaggio di progetto:

Inizio.

Poni a zero duty cycle PWM canale A.

Finché duty di PWMA < 60%: **incrementa** duty, **attendi** 10msec

Poi poni duty al 100%, attendi 300 msec

Poni duty al 60%

Finché duty > 0: **decrementa** duty, **attendi** 10msec

Poi ricomincia.

In figura 9 il flow chart e, quindi, il programma definitivo per JOLLY (figura 10).

Così come abbiamo variato il duty del canale PWMA, potevamo agire su PWMB; così

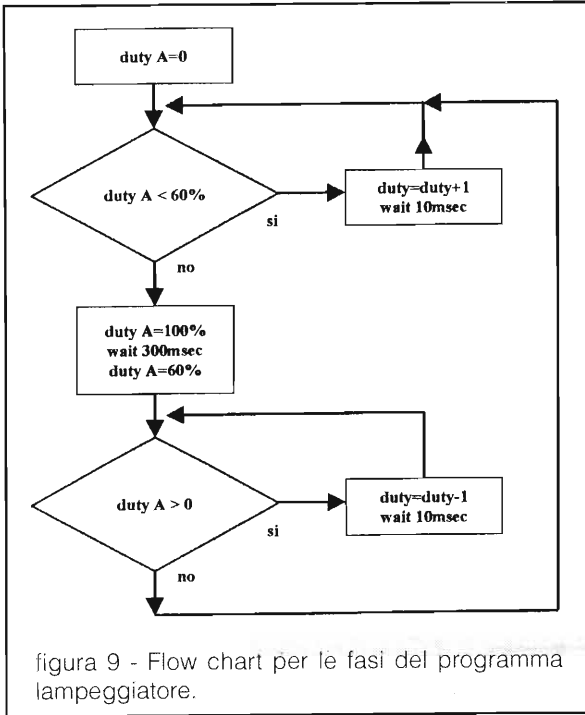


figura 9 - Flow chart per le fasi del programma lampeggiatore.

come abbiamo agito su una lampada potevamo agire su un motorino c.c.

Conclusioni

Con questo, ho proprio detto tutto.

Se qualche Sperimentatore volesse cimentarsi nella costruzione (anche su basetta millefori) del PICO PLC, sa che, come ho già detto precedentemente, può contare sul materiale da me prodotto e che metto a libera disposizione a scopo di studio: il programma da installare nella memoria FLASH ("sistema operativo"), il programma JOLLY.EXE da far girare sul PC per la programmazione, le parole di libreria e quant'altro la pratica di utilizzo mi ha insegnato (e mi insegnerà).

Dato lo scopo divulgativo che mi sono prefisso nel preparare l'articolo ed il progetto stesso, metto a disposizione pure il sorgente JOLLY.ASM del sistema operativo in modo che chi volesse familiarizzare con l'uso del micro possa trovare in questo programma numerosi esempi utili. Basta chiedere, oppure scaricare il tutto dal sito di Elettronica Flash: www.elflash.com/elflashsw.htm.

Ringraziando per l'attenzione prestata e sperando di aver fatto qualcosa di utile, auguro a tutti buon lavoro! A presto!

```

pwa
set
duty a
k
0
fore
loop
180
duta+
wait
k
20
endloop
duty a
k
255
loop
30
wait
k
50
endloop
duty a
k
180
loop
180
duta-
wait
k
20
endloop
end
    
```

} Settaggio PWM canale A
 } Inizio programma Per 180 volte
 } Incrementa il duty
 } Attendi
 } Fine loop
 } Lampo a piena tensione
 } Durata lampo
 } duty al valore precedente il lampo
 } Decremento lineare luminosità
 } Ricomincia

figura 10 - Programma JOLLY per lampeggiatore.



GUIDETTI

via Torino, 17 - Altopascio LU
tel. 0583-276693 fax 0583-277075

Kenwood ICOM YAESU

Centro Assistenza Tecnica Kenwood
Permute e spedizioni in tutta Italia
Chiuso il lunedì mattina

siamo su Internet: <http://www.cln.it/guidetti/>



COMANDO A DISTANZA CON IL CELLULARE



Daniele Cappa, IW1AXR

Come realizzare un comando a distanza dove non è disponibile la linea telefonica.

Sono anni che leggiamo articoli su telecomandi utili per l'accensione di carichi remoti tramite il telefono, si propone un versatile accessorio che sfrutta un cellulare per attivare direttamente, con temporizzazione o in modo ciclico, un carico di qualsiasi genere.

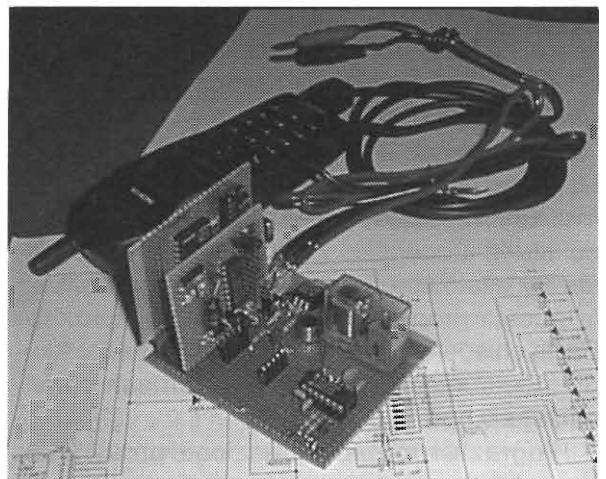
Il progetto è composto da tre schede. Una piastra base, visibile in figura 1, su cui sono assemblati lo stabilizzatore, i due generatori di tono diversi per la risposta, gli stadi pilota dei relé e i connettori che ospitano, montate in verticale, le altre due schedine del decoder DTMF, figura 2, e gli eventuali timer, figura 3. Questi ultimi possono essere settati con funzionamento astabile o monostabile con un periodo massimo di quasi cinque giorni.

Il settaggio dei toni di comando e del timer avviene tramite ponticelli a filo o jumperini.

Il collegamento al telefono cellulare avviene tramite la presa del vivavoce, anche qui ho usato un Nokia, ma qualsiasi altro modello, sia GSM sia TACS, va ugualmente bene. È neces-

sario conoscere la piedinatura del connettore del telefono, avere il connettore adatto e poter settare il telefono in modo che risponda automaticamente all'arrivo di una chiamata.

Il cellulare è collegato alla scheda con due



Vista di insieme dell'interfaccia e del telefono

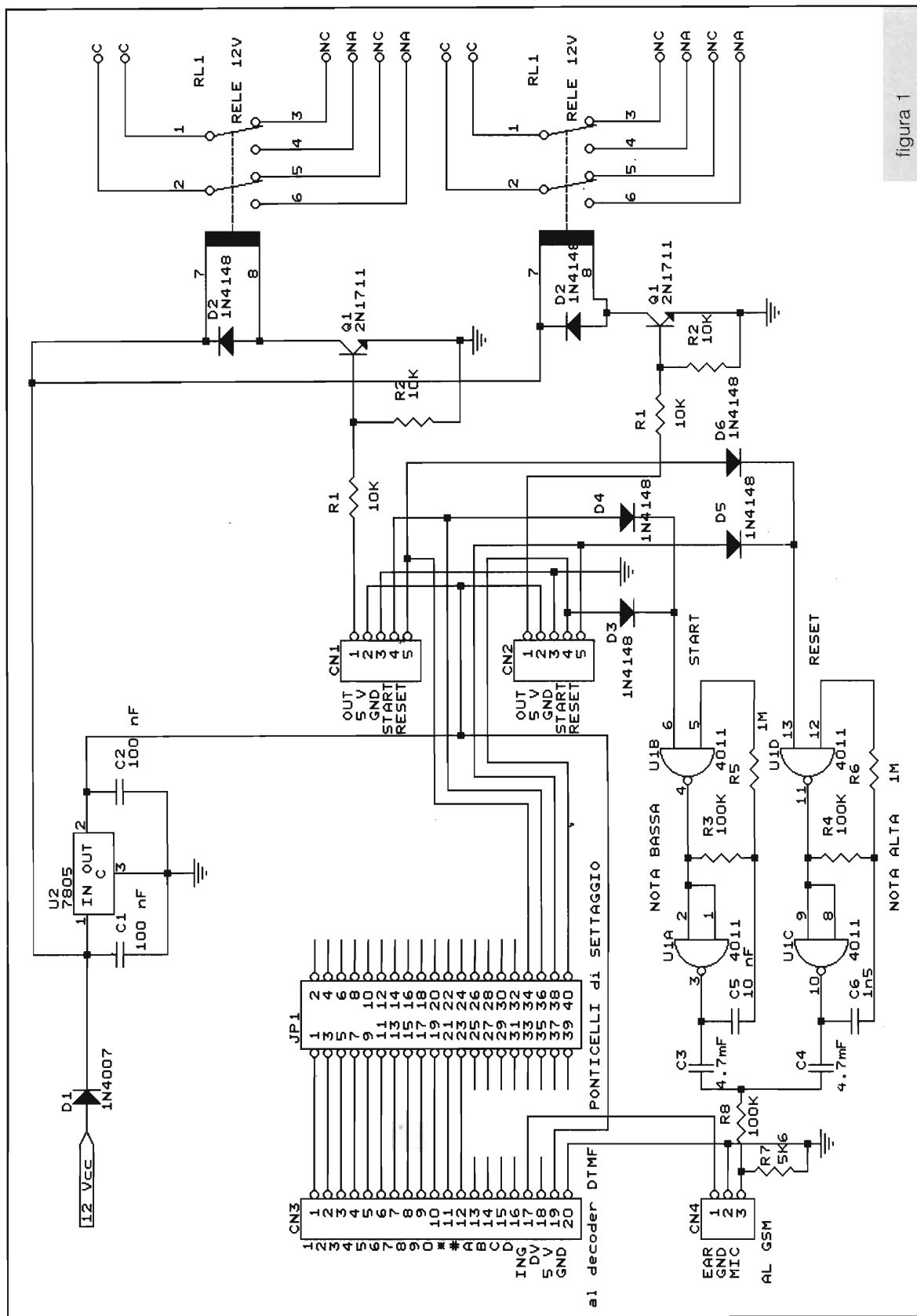


figura 1



Lista componenti piastra principale, figura 1

R1 = R2 = 10k Ω per ogni driver relé
R3 = R4 = 100k Ω
R5 = R6 = 1M Ω
R7 = 5,6k Ω
R8 = 100k Ω
C1 = C2 = 100nF
C3 = C4 = 4.7 μ F
C5 = 10nF
C6 = 1.5nF
D1 = 1N4007
D2+D6 = 1N4148
Q1 = 2N1711, 2N1613
U1 = CD4011
U2 = 7805
RL1 = 12V/10A
JP1 = 2 per 20 contatti
CN1 = CN2 = femmina a 5 vie da stampato
CN3 = femmina 20 vie da stampato
CN4 = femmina 3 vie

Piedinatura timer, connettori CN1 e CN2

Pin 1 - uscita
Pin 2 - + 5 V
Pin 3 - massa
Pin 4 - start
Pin 5 - reset

Piedinatura connettore telefono, CN4

Pin 1 - EAR
Pin 2 - GND
Pin 3 - MIC

soli fili più schermo, il segnale EAR va direttamente al decoder DTMF mentre il segnale MIC è prelevato dai due condensatori da 4.7 μ F, a cui segue un attenuatore, sul generatore dei toni di risposta.

Per usare correttamente quest'accessorio è bene capire come funziona questa decodifica DTMF.

Con un telefono qualsiasi, cellulare o fisso, basta che sia a toni, telefoniamo al cellulare collegato all'interfaccia. Questo risponde alla nostra chiamata in modo autonomo e collega la propria uscita audio all'ingresso del decodificatore DTMF. Da questo momento il tono generato da qualsiasi tasto che premiamo sulla tastiera del telefono è decodificato dalla scheda. Se premiamo il tasto "1" l'uscita contrassegnata con "1" sulla scheda passa da livello logico 0 a 1, e mantiene questo stato fino a che non premiamo un altro tasto sul telefono chiamante; l'invio ripetuto più volte dello stesso tono viene ignorato.

Essendo il telecomando realizzato per telefono, non via radio, ho ritenuto inutile ricorrere a sequenze di tasti per ottenere un comando. Come regola è bene mantenere un simbolo libero da collegamenti, ci servirà per resettare le altre uscite del decodificatore, potrebbe essere il "#", un altro come reset dei timer, "*" ad esempio, fino ad utilizzare i numeri per i comandi.

Si può usare il telecomando direttamente; premendo un tasto sul telefono si attiva l'uscita corrispondente e questa è usata per comandare un relé.

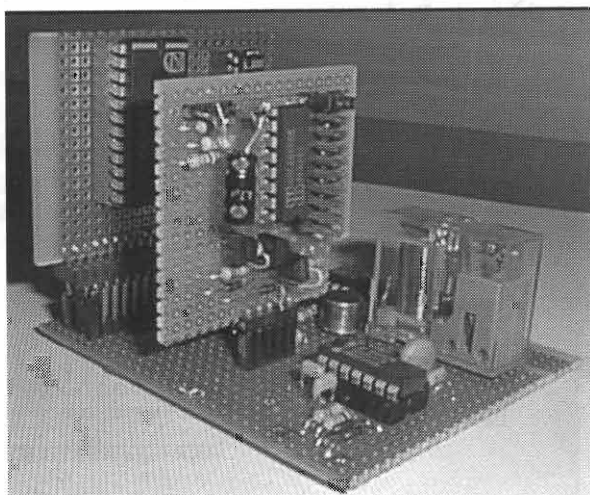
I due generatori di tono presenti sulla scheda principale possono essere usati come avvisatori di stato, per attivarsi al loro ingresso richiedono un livello logico alto. Possiamo utilizzarli per monitorare lo stato di due uscite collegando l'ingresso del generatore di tono con il pin 5 (uscita) del connettore del timer.

Il tono è emesso in modo continuo e può essere ascoltato dall'auricolare del telefono chiamante appena si è verificata la condizione che gli abbiamo assegnato.

Uso diretto

Possiamo comandare un solo carico per volta fino a 10 diversi, ma nessuno può essere acceso contemporaneamente ad un altro.

Sul connettore dove andrebbe inserito un timer, CN1 e CN2 di figura 1, inseriamo un ponte tra i pin 2 e 5; quindi sulla fila di jump JP1 ponticelliamo il pin che fa capo al comando start, pin 40 di JP1 per il relé in basso nella figura 1 oppure pin 34 di JP1 per il relé in alto a destra di figura 1, con il pin corrispondente



Interfaccia completa, con scheda DTMF e TIMER



al numero prescelto. In queste condizioni il pin corrispondente al numero digitato sulla tastiera del telefono va a 1 attivando direttamente il relé di uscita, volendo anche un generatore di tono. La comunicazione deve essere interrotta senza dare altri comandi pena il rilascio del relé.

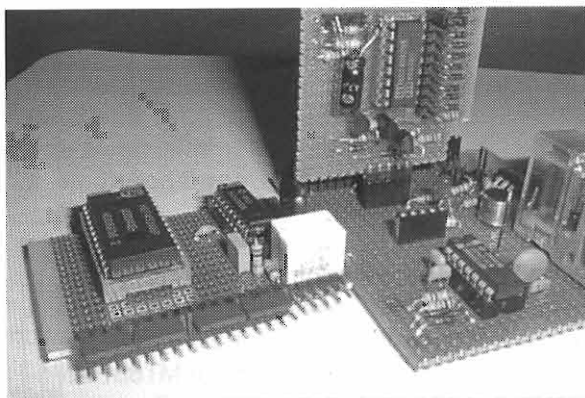
Uso del timer

Il timer, figura 3, può funzionare in due modi diversi: in modo monostabile deve ricevere un impulso di start che attiva l'uscita del timer, di seguito deve ricevere un qualsiasi altro impulso diverso da start o reset che permette l'avvio del conteggio. In questa situazione l'uscita sarà alta fino a che il segnale corrispondente al bit selezionato non cambia stato logico e disattiva sia l'uscita sia il timer. Dunque il periodo in cui l'utilizzatore è acceso corrisponde alla somma binaria dei bit impostati. Se, ad esempio, montiamo un condensatore da $4.7\mu\text{F}$ e ponticelliamo i jump corrispondenti ai pin 14 e 4 avremmo un periodo attivo di $58 + 12$, ovvero 70 minuti. Trascorsi i quali il timer si disattiva fino alla successiva procedura di start. Il ciclo può essere interrotto con un impulso di reset che spegne il carico e il timer.

I diodi D4+D13 funzionano da porta NOR, effettuando la somma binaria dei valori corrispondenti, in pratica il timer si disattiva quando tutti i pin selezionati sono a livello logico 1. In queste condizioni Q2 è interdetto e l'uscita va a livello 0, contemporaneamente anche il timer si spegne.

In modo astabile il timer funziona in modo ciclico, l'impulso di start deve durare finché vogliamo tenere attivo il timer, questo ci costringe ad usare un solo timer ciclico per volta.

I jump sui bit di uscita del divisore fanno



DTMF08 - Decoder DTMF estratto, sulla piastra principale è inserito un timer. Da notare che questo è il primo prototipo su cui è stato montato un solo relé, la seconda presa timer fa capo al Led visibile al centro della piastra principale.

capo a SW1 e devono essere chiusi uno alla volta pena periodi di accensioni diversi. Se attivassimo i bit corrispondenti ai pin 5 e 6 e usassimo un condensatore da 330 nF otterremmo tre periodi diversi pari a 26, 104 e 130 secondi ($26 + 104$) alternati tra loro secondo la sequenza di conteggio, per avere periodi meno strani è bene usare un solo jump per volta! La sequenza si ripeterà ogni 222 minuti.

Per usare il timer in modo ciclico è necessario eliminare il collegamento tra i collettori di Q2 e Q3 e non montare i diodi D2 e D3. Il reset del sistema avverrà semplicemente inviando un tono diverso da quello di attivazione.

I tempi sono stati rilevati in via sperimentale con il cronometro. Almeno per i periodi più brevi, i successivi sono semplicemente calcolati. L'uso di questo tipo di timer non prevede certo un'alta precisione. Per un diverso valore di condensatore basterà misurare il perio-

Pin U1	Moltiplica	per 100nF	330nF	4,7µF	10mF
Pin 7	1	3.78 sec	13 sec	180 sec	400 sec
Pin 5	2	7.56 sec	26 sec	6 min	13'20 sec
Pin 4	4	15.1 sec	52 sec	12 min	26'40 sec
Pin 6	8	30.2 sec	104 sec	24 min	53'20 sec
Pin 14	16	1 min	3'26 sec	58 min	1 h 46 min
Pin 13	32	2 min	6'52 sec	116 min	3 h 32 min
Pin 15	64	4 min	13'50 sec	3h 51 min	7h circa
Pin 1	256	16 min	55 min	15h 26 min	28 h
Pin 2	512	32 min	111 min	30h 52 min	56 h
Pin 3	1024	64 min	222 min	61h circa	4gg 16h



do sul pin 7 del CD4060 per ricavare tutti i periodi corrispondenti agli altri pin.

Come avremo notato nella tabella manca il pin che fa capo al valore di 128, non è un errore, il chip non ha disponibile tra le sue uscite quella del flip flop corrispondente a questo valore.

Schema elettrico e scelta dei componenti

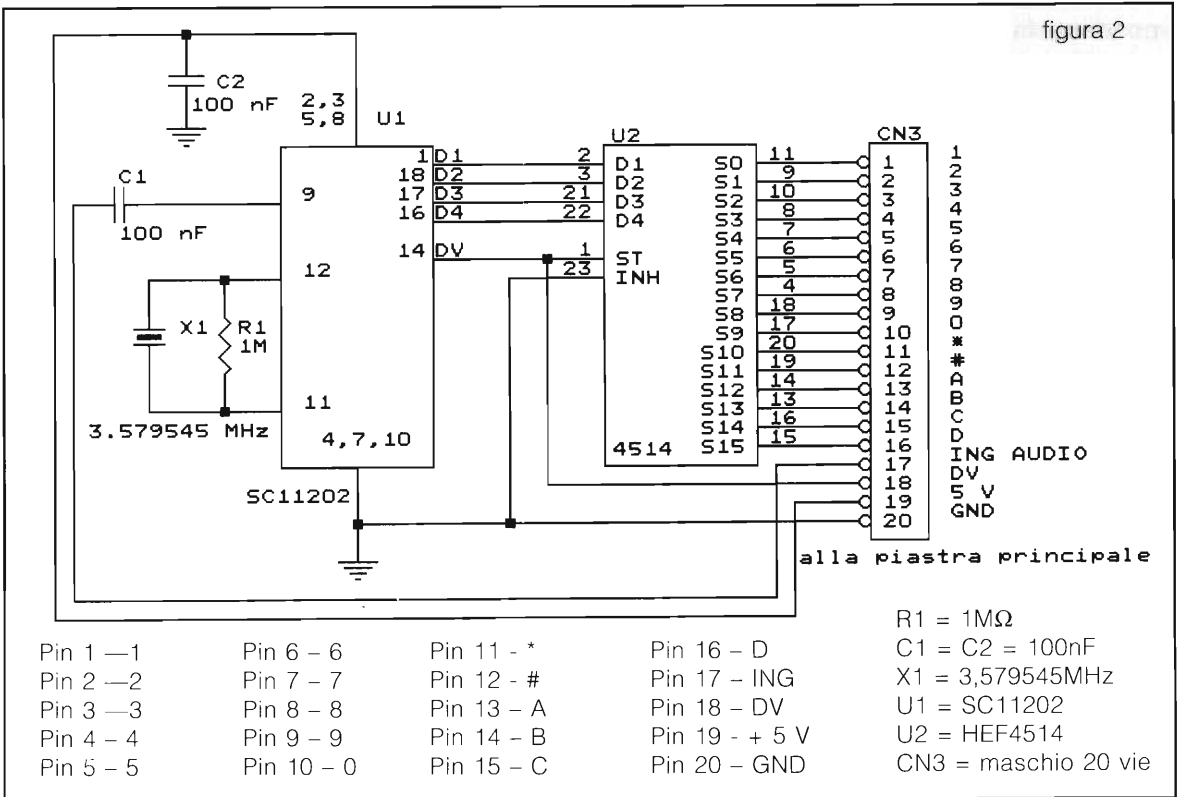
Il decoder DTMF usato è un SC11202 della Sierra Semiconductor (figura 2), con le modifiche del caso possiamo usare il MT8870 Motorola o il SSI-201 della Silicon System. La scelta di questo componente è dettata unicamente dalla sua presenza in qualità di recupero da una scheda di comando per ripetitori amatoriali. Qualsiasi decoder DTMF fornisce una uscita binaria a 4 bit che può essere decodificata dal successivo HEF4514 che fornisce una uscita alta corrispondente alla cifra che l'utilizzatore remoto ha trasmesso. L'uscita resta alta fino a che non viene ricevuto un altro codice, questo ci permette di usare in più modi il telecomando. Tra le uscite del chip di decodifica troviamo un pin siglato con DV (Dati Validi), viene attivato quando è stato ricevuto un segnale adatto ad essere decodificato.

Sulla piastra principale, figura 1, trovano posto il solito 7805, un CD4011 con cui sono realizzati due generatori del tono di risposta. I driver che pilotano i relé sono realizzati con un vecchio 2N1711. Nel prototipo visibile nelle foto ne è stato montato uno solo mentre lo schema ne riporta due identici; è possibile aggiungerne altri. Le schede del decoder e dei timer sono inserite sulla piastra principale con dei connettori femmina a stampato, CN1 e CN2 in figura 1 e CN1 in figura 3, passo 2.54 standard, che rendono più veloci modifiche o cambi di modo d'uso.

Il connettore lungo, CN3 in figura 1 e in figura 2, collega la piastra base con il decoder DTMF tramite cui si rendono disponibili i segnali corrispondenti a tutte le cifre da 1 a 0, i due segni "*" e "#" e le lettere A, B, C e D, queste ultime non sarà possibile usarle perché la tastiera del telefono, sia a filo che il cellulare, non le riporta.

I due connettori più piccoli, CN1 e CN2 in figura 1, supportano i timer, portano l'alimentazione, i segnali di start, di reset e l'uscita verso i driver del relé. Tutti i segnali sono attivi quando sono a livello logico 1.

Il timer è realizzato con un solo CD4060 il



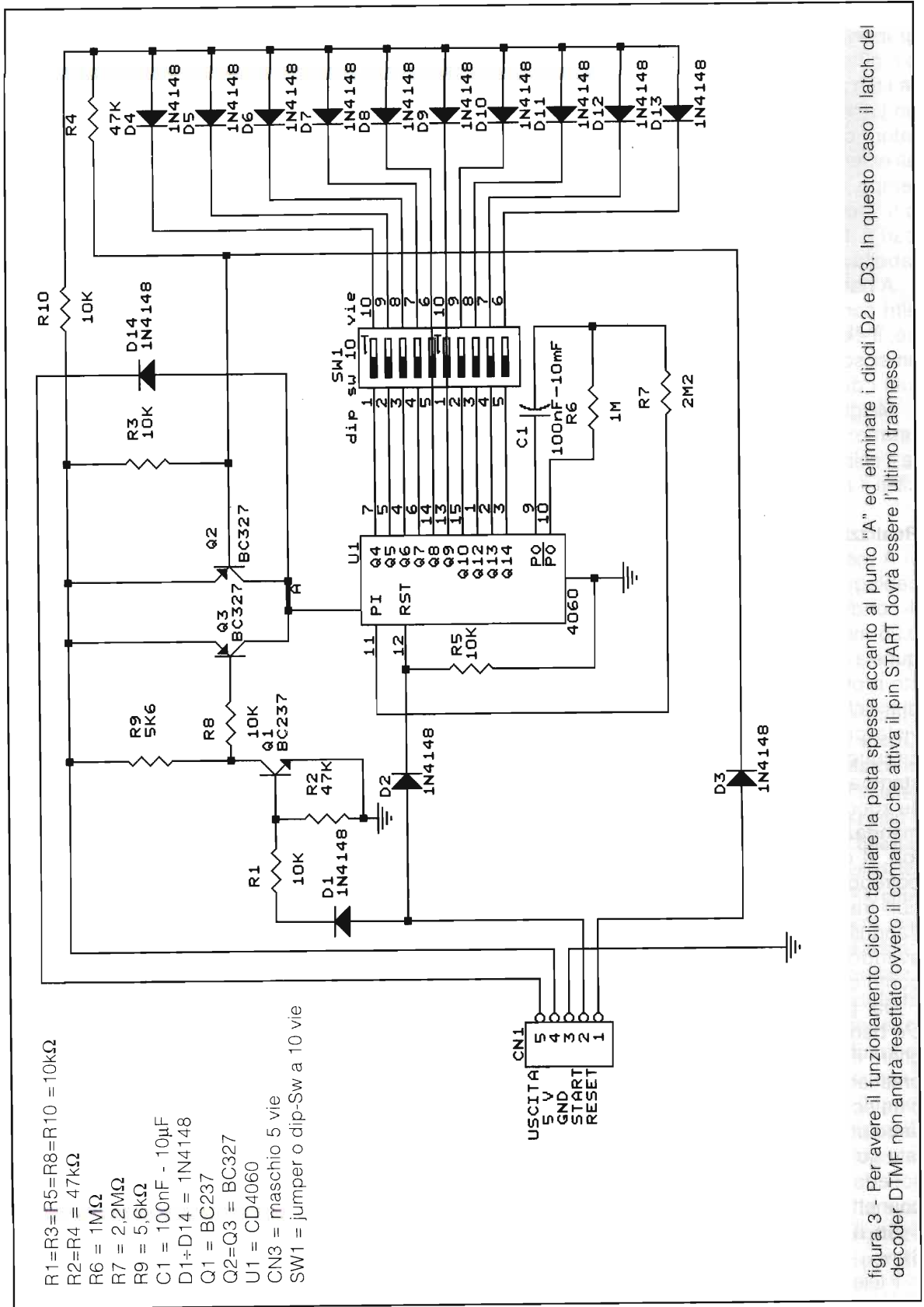


figura 3 - Per avere il funzionamento ciclico tagliare la pista spessa accanto al punto "A" ed eliminare i diodi D2 e D3. In questo caso il latch del decoder DTMF non andrà resettato ovvero il comando che attiva il pin START dovrà essere l'ultimo trasmesso

cui oscillatore di clock è composto da un gruppo RC, il condensatore è montato su due pin affinché sia più facile sostituirlo per variare i tempi. Il settaggio del timer avviene tramite un jumper che collega i bit di uscita del contatore con il transistor PNP che porta l'uscita all'esterno. I jump permettono di passare dal tempo minimo che si ottiene ponticellando il pin 7 con il comune fino al tempo massimo pari a 1024 volte il tempo minimo secondo la tabella riportata.

A parte il diodo in serie all'alimentazione gli altri sono tutti diodi al silicio da commutazione, il classico 1N4148. Se intendiamo usare il timer solo in modo ciclico possiamo eliminare tutti i diodi collegati a SW1 (D4 — D13).

Malgrado il valore strano il quarzo è reperibilissimo, se dovesse essere necessario sostituire il chip del decoder DTMF con uno dei modelli citati il quarzo resta del valore indicato.

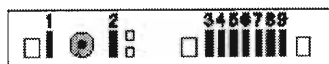
Realizzazione pratica

A me piace realizzare i miei montaggi con cablaggi a filo, uso del filo isolato in teflon con il conduttore in rame stagnato monofilo da 0.25 mm che facilita molto il montaggio. Con questa premessa è sottinteso che anche questo prototipo è stato assemblato su tre ritagli di millefori, soluzione impegnativa dal punto di vista costruttivo, che permette modifiche al circuito senza sconvolgere tutto il circuito stampato. Tutti gli integrati andranno montati su zoccoli idonei, valgono poi le solite raccomandazioni circa la polarità dei semiconduttori. Il condensatore C1 della scheda timer potrebbe assumere valori non facilmente reperibili tra i multistrato, in questo caso possiamo tranquillamente sostituirlo con un elettrolitico avendo cura di rivolgere il positivo verso il punto di unione con R6 e R7.

Dal punto di vista elettrico sul montaggio c'è ben poco da dire, se decideremo di scegliere il montaggio a schede, come nelle foto, prestiamo attenzione agli ingombri delle due o tre schedine rispetto alla piastra principale... tanto per non fare come nel prototipo fotografato su cui ho dovuto ritagliare un angolo alla scheda timer perché era esattamente sopra al connettore destinato al cavo del cellulare!

Se il telefono in uso è un Nokia 51xx o 61xx...

Il telefono va commutato in "modo auricolare",



- Pin 3 MIC ingresso audio, 60mV – 1
- Pin 4 GND massa dei segnali
- Pin 5 EAR uscita audio, 80mV – 1V
- Pin 6 MBUS uscita/ingresso dati su un solo filo
- Pin 7 FBUS RX ricezione dati
- Pin 8 FBUS TX trasmissione dati
- Pin 9 GND massa logica

I Pin 6, 7, 8 e 9 sono stati utilizzati per l'interfaccia con il PC

Connettore del telefono nokia 51xx e 61xx
Per la serie Nokia 51xx e 61xx questa è la presa vista dal lato telefono, i Pin 1 e 2 sono dedicati alla carica batterie, il jack tra i due è il connettore del caricabatterie da parete.

di questo si occupa la R7 sulla piastra principale. Il telefono va settato in risposta automatica, la sequenza sul 6150 è: "modo d'uso", "con auricolare", "risposta automatica", "si".

In queste condizioni il telefono risponde dopo uno squillo ed è pronto ad accettare comandi. Se sono stati collegati i generatori di tono avremo la risposta tramite i due toni.

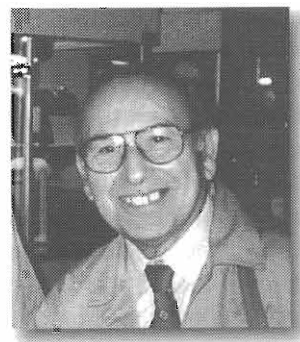
Se non disponete di uno questi modelli accertatevi che il Vostro telefono sia in grado di rispondere automaticamente ad una chiamata. Il menu che abilita la funzione potrebbe essere disponibile solo in presenza di vivavoce, o di auricolare.

M Tecnos Media Srl
Via Mantova, 12
95123 Catania
Tel. 095 71-43457
www.tecnosmedia.com info@tecnosmedia.com Fax 095 71-43456

- Progettazione, prototipazione e piccole produzioni di sistemi a radiofrequenza, elettronica analogica e digitale, trasmissione dati. Prova per la marcatura CE.
- Progettazione di sistemi digitali e/o firmware basati su microcontrollori Atmel (AVR), PIC, logiche programmabili CPLD ed FPGA (Xilinx). Possibilità di trasformare ed aggiornare progetti esistenti con le tecnologie sopraelencate.
- Sviluppo di interfacce grafiche per applicazioni industriali e da laboratorio basate su C++ Builder e HP VEE.
- Sistemi di controllo locale e remoto su RS232, RS422/485.
- Sistemi per acquisizione e trasmissione dati sottomarini.
- Prodotti RF (5GHz max) disponibili: VCO, PLL, sintetizzatori basati su PLL e/o DDS programmabili in locale e/o remoto, preamplificatori a basso rumore, mixer amplificatori di potenza, stadi IF, modulatori/demodulatori FSK, PSK.



IL BREVETTO n° 7777



Lodovico Gualandi, RAI Senior

Dedicato a coloro che non conoscono la vera storia di una conquista scientifica fondamentale per lo sviluppo delle radiocomunicazioni.

Anche questo brevetto di Marconi, per l'esattezza l'ottavo, fu fortemente contestato, così come avvenne per il primo, rilasciato il 2 giugno 1896. Un documento storico americano rivela infatti che nel 1943 era ancora oggetto di un lunga vertenza giudiziaria.

Eppure questo brevetto, contro le previsioni negative espresse persino dagli ingegneri della Regia Marina Italiana (rapporto del Comandante Simion e del prof. Pasqualini, in data 27 luglio 1900), permise la risoluzione del problema delle interferenze fra più stazioni, di inviare e ricevere contemporaneamente due messaggi con la medesima antenna, e di radiocomunicare a migliaia di chilometri di distanza.

Non ci sembra poco poter affermare che le caratteristiche tecniche di questo brevetto rappresentano tuttora la parte fondamentale e inscindibile di qualsiasi impianto ricetrasmittente. In altre parole, se oggi non venissero ancora rigorosamente rispettati gli accorgimenti tecnici additati da Marconi nel brevetto 7777 del lontano 1900, non si potrebbero neppure garantire i vantaggi offerti dalla moderna radiotelefonìa

cellulare.

Con la basilare realizzazione dell'accordo simultaneo fra i circuiti oscillatori chiusi e quelli aperti, due in trasmissione e due in ricezione, Marconi riuscì infatti ad inviare la massima energia all'antenna trasmittente e captare a grande distanza l'energia necessaria per radiocomunicare. Solo questa soluzione ingegneristica avrebbe permesso le radiocomunicazioni a distanze superiori ai 300 chilometri, distanze che nel 1900 Marconi era già riuscito a raggiungere nonostante eminenti scienziati sostenessero fosse assolutamente impossibile.

Paradossalmente, dopo i clamorosi risultati ottenuti da Marconi, il brevetto dei quattro sette divenne comunque più noto per le lunghe diatribe che ne derivarono, piuttosto che per le sue impareggiabili prestazioni ai fini del rapido sviluppo delle radiocomunicazioni, e per i nuovi orizzonti che si aprivano anche nel campo della ricerca scientifica pura.

Conoscere quindi le ragioni per cui la sua originalità e rilevanza scientifica vennero osteggiate così a lungo, dovrebbe rappresentare per gli storici una interessante materia di studio.



Le vertenze giudiziarie su questo originale trovato ebbero comunque il loro epilogo con una sentenza definitiva pronunciata nel 1943, a sei anni dalla morte di Marconi, dalla Corte Suprema di Giustizia degli Stati Uniti, nonostante il periodo storico non fosse certo favorevole per difendere l'opera di uno scienziato italiano.

La Corte Suprema di Giustizia degli Stati Uniti si dimostrò comunque imparziale, giudicando infondate sia le contestazioni sul valore del primo brevetto Marconi del 1896, che le rivendicazioni presentate dai presunti precursori del brevetto 7777.

Oggi dovrebbe quindi essere più facile comprendere quanto sia improbabile che, nell'ambito delle nostre università, Marconi venga ignorato a causa di una sua non meglio specificata "compromissione col passato regime fascista", anche perché incomprensioni e ostilità risalgono a molto tempo prima, ossia fino dal lontano 1896.

La vertenza giudiziaria americana ne rivela le cause che crediamo tuttora sconosciute a molti.

I primi otto brevetti di Marconi

Come si è detto, il brevetto 7777 era stato preceduto da altri sette brevetti, tutti richiesti da Marconi e mirati al perfezionamento del suo sistema. Questi brevetti costituirono le basi fondamentali per lo sviluppo immediato della radiotelegrafia, con le conseguenti scoperte scientifiche che ne derivarono, anche in altri campi.

Solo una attenta analisi può permettere la comprensione del motivo per cui nessun altro riusciva a quei tempi ad ottenere quello che, nel campo della radiotelegrafia, sembrava ottenere solo Marconi.

Molte delle contestazioni che sono tuttora rivolte a Marconi sono infatti principalmente dovute al fatto che non è mai esistita una biografia scientifica sulla sua opera e crediamo di poter affermare di essere forse gli unici ad aver esaminato i suoi primi brevetti sotto il profilo tecnico, fatto che ci ha permesso di scoprire le peculiarità che li differenziano da quelli dei suoi presunti precursori, concorrenti e rivali.

Nonostante l'inevitabile sviluppo tecnologico degli impianti ricetrasmittenti moderni si può ancora osservare che del Sistema Marconi sono rimaste insostituibili le sue antenne, il brevetto dei quattro sette e l'inconfondibile metodologia

sperimentale nello scegliere luoghi e lunghezze d'onda adatti ad assicurare i collegamenti radio, anche nelle condizioni più gravose e difficili.

Perché Marconi riuscì dove altri fallirono?

I ricercatori che avevano tentato l'accoppiamento dei circuiti oscillatori chiusi con conduttori aerei anche di notevole altezza, avevano fallito lo scopo perché non erano riusciti a risolvere il problema della sintonizzazione, un problema che nel primo sistema Marconi non si presentava poiché l'antenna marconiana, come era stata descritta nel primo brevetto, veniva eccitata direttamente alla sua base dalla scintilla provocata dall'alta tensione fornita da un trasformatore. Non esisteva pertanto alcun circuito di accoppiamento interposto fra il rocchetto di Rumhkorff e l'antenna verticale in quarto d'onda.

Come abbiamo avuto più volte modo di sottolineare nei nostri precedenti articoli, facendo scoccare la scintilla fra la sua base e la terra, l'antenna marconiana si trasformava automaticamente in quella nuova e potente sorgente elettromagnetica che, come affermò Marconi stesso nel discorso pronunciato in occasione del conferimento del Nobel, agli studiosi occorre un notevole periodo di tempo per comprenderlo.

Bisogna infatti osservare che, nel primo sistema Marconi, per ottenere il massimo rendimento, egli manteneva rigorosamente uguali le dimensioni fisiche e geometriche dei conduttori della stazione trasmittente e ricevente.

Mantenere un efficace rendimento di radiazione e ricezione divenne un problema di difficile soluzione allorquando, nel tentativo di ridurre lo smorzamento eccessivo dei treni d'onda e aumentare la selettività, Marconi accoppiò induttivamente la sue antenne a circuiti oscillatori chiusi.

I concorrenti di Marconi collegavano gli avvolgimenti oscillatori primari e secondari come si faceva in campo elettrico industriale con correnti alternate di bassa frequenza, per indurre una tensione da un circuito ad un altro. In questo caso infatti, per ottenere le tensioni e le correnti desiderate era sufficiente accoppiarli strettamente sfruttando i rapporti di trasformazione.

Per le radiofrequenze però entravano in gioco nuovi fattori ovviamente ancora sconosciuti e, per ottenere i necessari rendimenti di radiazione, si dovevano risolvere problemi non ancora con-



templati in nessuna teoria e che nessuna teoria avrebbe potuto comunque prevedere prima delle prove sperimentali.

Il segreto del successo di Marconi si deve perciò ascrivere anche alla soluzione di questi problemi, che non erano soltanto tecnici ma specificatamente scientifici.

Non possiamo pertanto credere alla folta schiera di sostenitori della assoluta inutilità di sapere da chi e come è stata inventata la radio "tant'è che ormai è un bene che appartiene all'umanità intera". Se così fosse, si potrebbe altresì sostenere anche che le Facoltà universitarie di Storia della Scienza non avrebbero alcuna ragione di esistere.

La Sentenza della Corte Suprema di Giustizia degli Stati Uniti d'America, discussa nell'aprile del 1942 e conclusasi nel giugno del 1943

Come si può evincere dalla copia originale della sentenza pronunciata in America nel 1943, risulta che la paternità del brevetto dei quattro sette veniva impugnata da ricercatori che sostenevano di aver preceduto Marconi nella soluzione di quel problema ingegneristico. A processo concluso, venne invece ribadito unanimemente da tre Giudici della Corte che Marconi fu il primo a realizzare le radiocomunicazioni e nei successivi brevetti di perfezionamento della sua invenzione ebbe ragione e vinse sempre **ALLA PROVA DEI RISULTATI**.

Venne confermato altresì che il brevetto americano del sistema sintonico di Marconi, non venne rilasciato facilmente, infatti, richiesto nel novembre del 1900, venne concesso solo il 28 giugno del 1904, dopo diversi dinieghi dell'ufficio brevetti e una lunga lotta legale. Questo fatto e la disamina di altri documenti storici fecero comprendere ai giudici americani che le rivalse dei concorrenti sui trovati di Marconi erano infondate e che Marconi aveva scoperto quello che tanti altri cercavano ma non avevano trovato. Venne altresì chiarito che il brevetto del fisico inglese Oliver Lodge sui circuiti sintonici chiusi non contemplava assolutamente la sintonizzazione di un circuito aperto, quindi non poteva essere di nessuna validità pratica ai fini di una radiocomunicazione, mentre, il brevetto di Nicola Tesla non riguardava le onde hertziane.

Tesla pensava infatti di superare grandi di-

stanze usando tensioni enormi, da 20 a 30 milioni di volt, e conduttori aerei lunghi oltre 12 chilometri, poiché il suo scopo era la trasmissione dell'energia elettrica motrice e solo accidentalmente accennava alla possibilità di trasmettere anche messaggi (affermazione del Giudice Rutledge).

I Giudici, esaminata la documentazione tecnica e storica, furono anche unanimemente concordi nel ritenere che nel 1896 la telegrafia senza fili costituiva a quei tempi il culmine delle ricerche scientifiche e il fatto che eminenti scienziati vi si cimentarono e fallirono, significava che chi vi

CASES ADJUDGED
IN THE
SUPREME COURT OF THE UNITED STATES
AT
OCTOBER TERM, 1942

MARCONI WIRELESS TELEGRAPHY COMPANY OF AMERICA v. UNITED STATES.*
CERTIORARI TO THE COURT OF CLAIMS.

No 369 Argued April 9, 12, 1943.—Decided June 21, 1943.

- 1 The broad claims of the Marconi Patent No. 763,772, for improvements in apparatus for wireless telegraphy—briefly, for a structure and arrangement of four high-frequency circuits with means of independently adjusting each so that all four may be brought into electrical resonance with one another—held invalid because anticipated. P. 38.
- Marconi showed no invention over Stone (Patent No. 714,756) by making the tuning of his antenna circuit adjustable, or by using Lodge's (Patent No. 609,154) variable inductance for that purpose. Whether Stone's patent involved invention is not here determined.
- 2 Merely making a known element of a known combination adjustable by a means of adjustment known to the art, when no new or unexpected result is obtained, is not invention. P. 32.
- 3 As between two inventors, priority of invention will be awarded to the one who by satisfying proof can show that he first conceived of the invention. P. 34.
- 4 Commercial success achieved by the later inventor and patentee cannot save his patent from the defense of anticipation by a prior inventor. P. 35.

Riproduzione del titolo e dei primi quattro paragrafi della Sentenza Americana che si articola nella sua completezza in parecchie decine di pagine. Questi primi paragrafi introduttivi vengono tuttora riportati, per poca onestà o scarsa conoscenza dei documenti di originali, da chi vorrebbe sostenere che questa sentenza fu avversa alla priorità di Marconi. La verità invece è che i suoi avversari dovettero pagare le spese processuali e risarcire i danni, per un ammontare di oltre 42000 dollari di allora, oltre agli interessi anche se Marconi non poté godere della soddisfazione di morale di questo suo ennesimo trionfo.



riuscì doveva essere un genio.

La Corte Suprema concluse che il giudizio di coloro che, molto tempo dopo, misconoscevano le invenzioni e le scoperte di Marconi, cercando di rovesciare il verdetto della storia, si assumevano una duplice responsabilità in quanto l'affermazione che si faceva nel 1943, che tutto ciò che fece Marconi non provocò un progresso scientifico, in quanto tale progresso era stato previsto, non poteva che essere frutto di una fallace visione retrospettiva.

A 47 anni di distanza dall'invenzione di Marconi, il consapevole verdetto pronunciato dalla Corte Suprema di Giustizia degli Stati Uniti d'America avrebbe potuto fugare, una volta per sempre, ogni dubbio sulla originalità e rilevanza scientifica delle fondamentali invenzioni e scoperte di Guglielmo Marconi, ma da quello che si legge tuttora nei testi italiani pubblicati negli ultimi cinquant'anni, questo atto di giustizia nei confronti della sua opera è sempre stato disatteso, ed è proprio questo l'unico punto di tutta questa ingarbulata faccenda che proprio non riusciamo a capire.

Infatti, come si è detto all'inizio di questa disamina, quella importante sentenza ebbe luogo in un periodo storico non certo favorevole per la nostra nazione: chi la governava aveva dichiarato guerra ad Inghilterra e America e considerava Marconi un "anglofilo".

Certamente possiamo comprendere i motivi per cui Marconi sentisse l'Inghilterra come sua seconda patria, ma era altresì evidente il suo desiderio di avvicinare l'Italia ai paesi di lingua anglosassone, sentimento che certo mal si accordava con la politica e le direttive del Governo di

quei tempi.

Nel lontano 1909, dopo tredici anni di lotta contro ostilità nazionalistiche, commerciali e scientifiche, a Marconi venne conferito il Nobel per la fisica eppure, nonostante questa definitiva consacrazione del valore della sua opera universale, le contestazioni non cessarono. Per offuscare la sua gloria si è sempre tentato di sminuire il suo contributo accusandolo di essere interessato, più che alla scienza, alle applicazioni commerciali della radio.

Eppure Marconi, grazie alle sue invenzioni e scoperte frutto di un impegno totale ed assoluto, durato praticamente tutta la vita, contribuì al progresso delle radiocomunicazioni dischiudendo così nuovi orizzonti anche in altri versanti della conoscenza. Coloro che considerano vani, o peggio, inutili i tentativi di ristabilire la verità storica si assumono anch'essi quella duplice responsabilità così ben espressa nella sentenza emessa nel 1943 dalla Corte Suprema di Giustizia degli Stati Uniti d'America quando affermò che: "sostenere che tutto ciò che Marconi fece non provocò un progresso scientifico, in quanto tale progresso era stato previsto, non può che essere frutto di una fallace visione retrospettiva".

Bibliografia consultata

- Marconi: realtà scientifica e verità stoica - L. Gualandi - La rivista Elettronica di Pietroburgo - S. Pietroburgo, 1/1999, pagg. 83-97
- Scritti di Guglielmo Marconi - Roma - Regia Accademia d'Italia - 1941.
- Bibliografia Marconiana del CNR - Giunti - 1974
- Spunti Marconiani - Luigi Sacco - Istituto Storico e di Cultura dell'Arma del Genio - Roma 1960

ALFARADIO

Alinco DJ491C

Il primo LPD con 2,5W di sorprese...

499.000 + IVA

Omologato P.T.T.

VIA DEI DEVOTO 158/121 - 16033 - LAVAGNA (GE)
 TEL 0185/321458 - 0185/370158
 FAX 0185/312924 - 0185/361854
 INTERNET : WWW.ALFARADIO.IT
 E-MAIL : ALFARADIO@ALFARADIO.IT

VENDITA ALL'INGROSSO E AL DETTAGLIO,
 ANCHE PER CORRISPONDENZA.

OFFERTISSIMA!!!

Magellan GPS 315

GPS a 12 canali con uscita dati.
 Database con tutte le città del mondo.

370.000 + IVA

NOVITA'!!!

SEIWA Millennium 7

GPS cartografico con antenna incorporata.
 Anche con cartografia stradale.

1.650.000 + IVA



R-313

ULTRA KURZ WELLEN FUNKEMPFANGER



William They, IZ4CZJ

Descrizione dell'RTx sovietico R-313, da 60 a 300MHz in AM, FM e CW.

Dati generali

Trattasi di un ricevitore facente parte di un complesso di apparati destinati a ponte ripetitore telefonico, panoramico ad ampio spettro e radiogoniometrico (Foto 1).

Peso del RX + il suo alimentatore in Ac. TIPR-313M: 26 kg.

Dimensioni RX: cm 40x35x28. Alimentatore: cm 28x21x15.

Temperatura di lavoro da -40 a $+50^{\circ}$ C.

Gamma di frequenza: da 60 a 300MHz, in 4 gamme:

Gamma 1: 60 - 110

Gamma 2: 110 - 160

Gamma 3: 160 - 230

Gamma 4: 230 - 300

Sulla gamma 1 e 2, la scala è divisa in passi da 1MHz, suddivisi in 10 da 100kHz.

Sulla gamma 2 e 3, la scala è divisa in passi da 2MHz, suddivisi in 10 da 200kHz.

Modi di ricezione: FM larga banda e stretta. AM larga, stretta e CW.

Supereterodina, a doppia conversione: prima a 25MHz, seconda a 4,5MHz a cristallo.

Un sistema di generatore di armoniche, impiegante un quarzo (Foto 2) da 10,25MHz, fornisce,

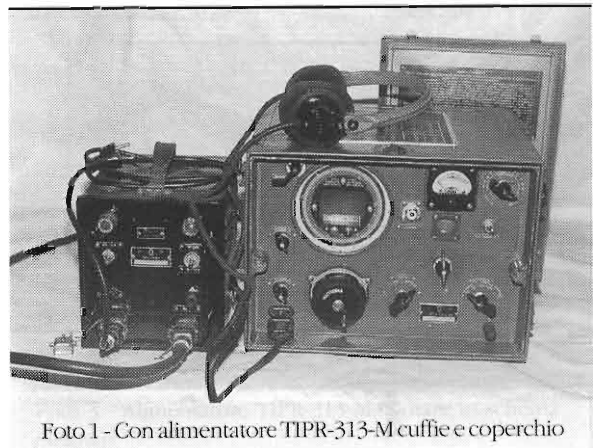


Foto 1 - Con alimentatore TIPR-313-M cuffie e coperchio

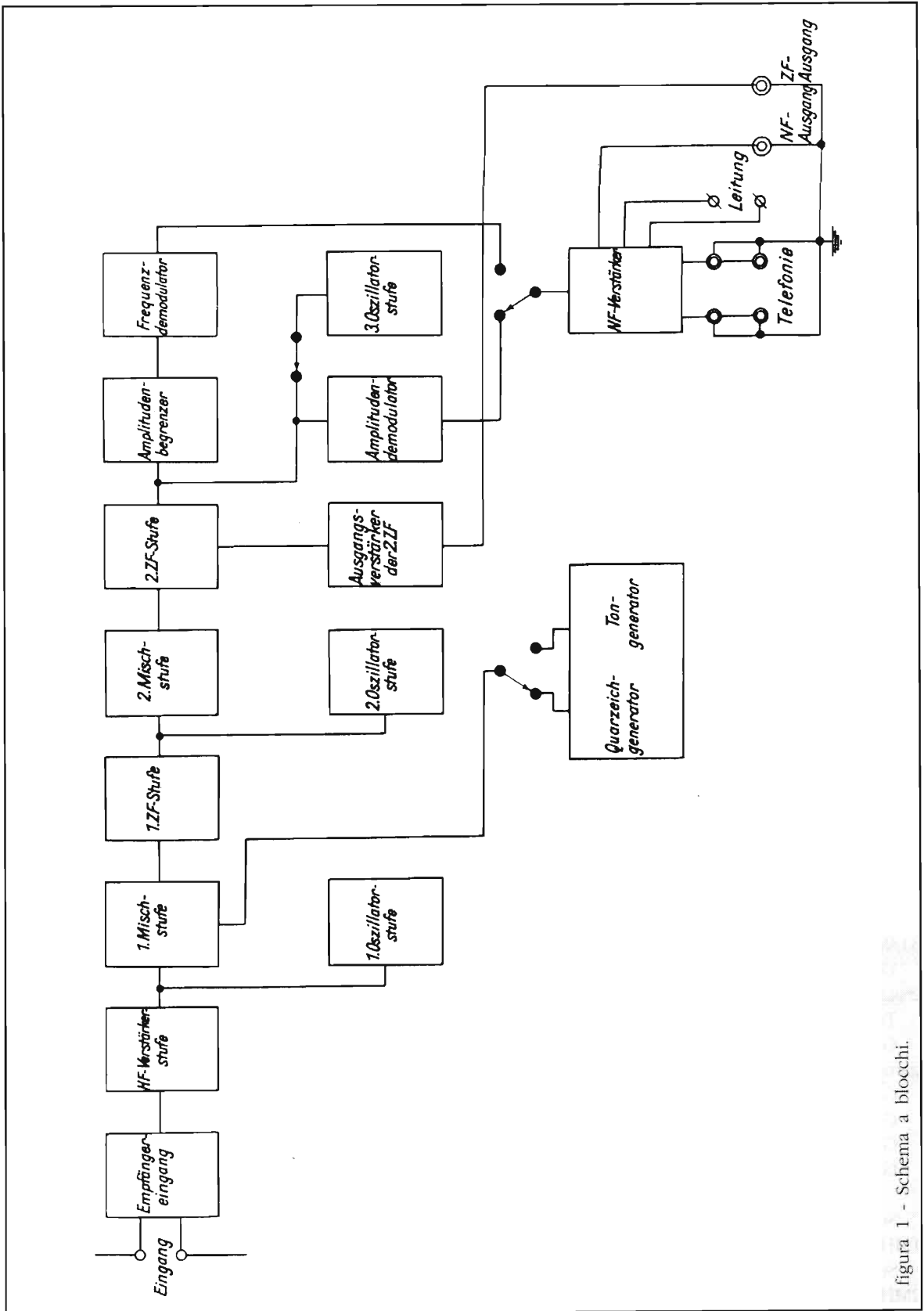


figura 1 - Schema a blocchi.

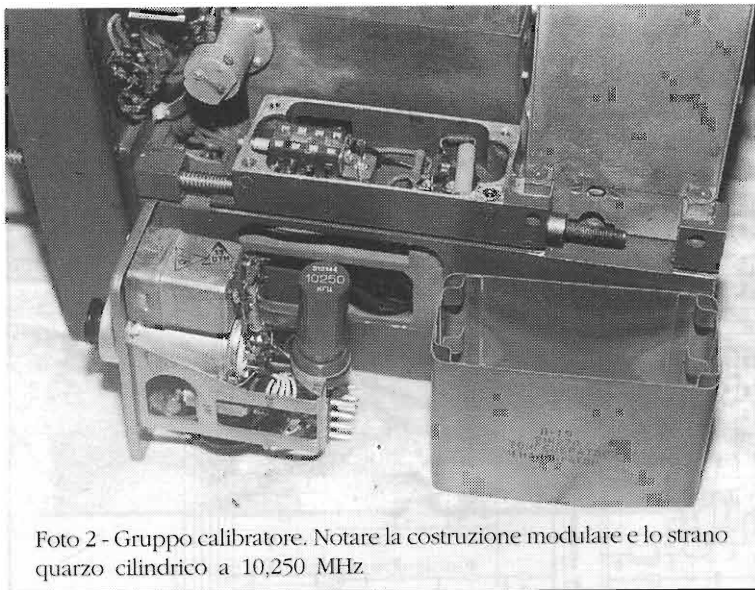


Foto 2 - Gruppo calibratore. Notare la costruzione modulare e lo strano quarzo cilindrico a 10,250 MHz

dalla sesta alla decima armonica, le seguenti frequenze di calibrazione della scala: 61,5MHz; 71,75MHz; 82,0MHz; 92,25MHz e 102,5MHz. Calibratore con nota a 1000Hz. Sarei curioso di sapere da cosa è stata dettata la scelta di questo sistema di calibrazione con passi tanto "strani"!

Sensibilità in Telefonia A3, F3 e telegrafia A2 = 12 μ V.

Sensibilità in Telegrafia A1 = 8 μ V sulle gamme 1 e 2, e 12 μ V sulle gamme 3 e 4, con un rapporto S/N 3:1.

Rilevazione della bassa frequenza, con cuffia da 65 Ω , tipo TA-4.

Alimentazione: tramite alimentatore separato tipo TIPR-313-M. (vedi Foto 3) con primario a 115/127/220Vac, che fornisce le seguenti tensioni: 2,5Vdc, 6,5Vdc e 120Vdc. Il consumo del ricevitore è di 18W.

Esiste anche un modello di alimentatore in CC, che contiene 3 batterie al NC tipo 2NKN24, in serie, da 3,6V e 24A, che tramite un survoltore a transistor fornisce al 313 le stesse tensioni del TIPR. Questo alimentatore pesa, con le batterie, circa 20 kg, impiega 19 valvole, dei tipi 2Z27L, 2CH1L, 6Z1P-V, 6S2P.

Caratteristiche costruttive

Come potete vedere dalle Foto, il ricevitore è costruito in una pesante fusione di alluminio, con un sistema modulare che consente senza problemi di smontare pezzo per pezzo la radio e, tramite i suoi "extender", fare tutte le misurazioni e riparazioni del caso a "cuore aperto"! Il 313 è contenuto

in un mobile di alluminio con coperchio; esso può essere trasportato a spalla con gli appositi suspender (personalmente non ci terrei ad averlo sulla schiena). All'interno del coperchio che copre la presa multipla d'alimentazione troviamo inciso il diagramma delle tensioni.

Sul lato posteriore, sopra la spina multipla, ci sono due uscite (destra e sinistra) tipo SO-239, che vanno all'amplificatore di linea telefonica, e le prese della linea aerea (doppino). Tra il gruppo delle valvole N° 5-6-7 (eterodina, amplificatrice e miscelatrice) troviamo, sempre su connettore tipo SO-239, un'uscita in MF destinata al panoramico (Foto 4).

Nella stessa Foto vediamo sopra alle uscite, il "carter" contenente la scala di sintonia in perspex e le due (tutti i particolari importanti vanno in coppia) lampadine (bianche) su supporto scorrevole orizzontale. Tramite un gioco di specchi e una lente, queste lampadine proiettano la lettura della sintonia direttamente sul vetro smerigliato posto al centro di quella rotonda, bellissima e colorata scala con nonio posta sul frontale del 313.

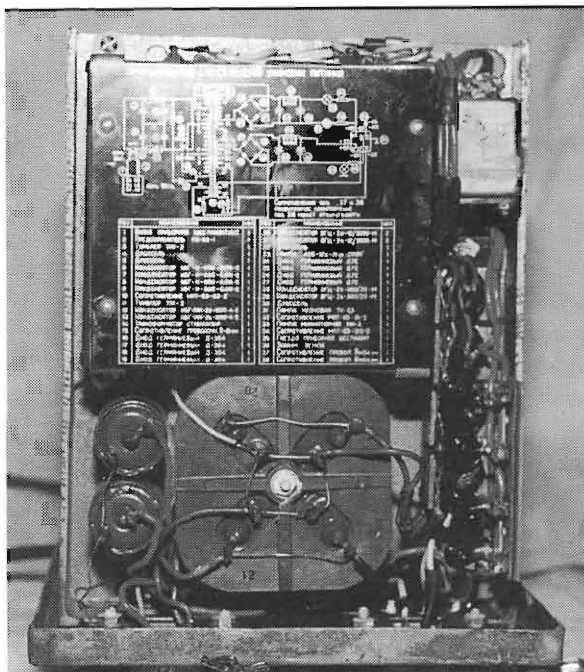


Foto 3 - Alimentatore TIPR-313-M. Notare lo schema elettrico.

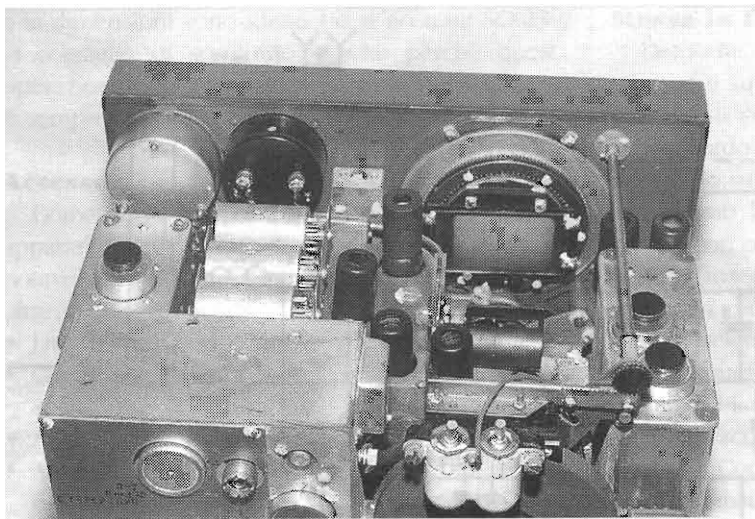


Foto 4 - Particolari: meccanica scala, valvole di ricambio, schermo opalino, lampade e feritoia di proiezione

Se osserverete bene, vedrete che la scala di sintonia è un vero gioiello di meccanica, tutta montata su cuscinetti a sfere!

Notare le valvole di ricambio: N°2 del tipo 2Z27L, una 2CH1L, una 6ZP1-V e una 6S2P.

Frontale e comandi

Partiamo dalla scala circolare colorata (Foto 1).

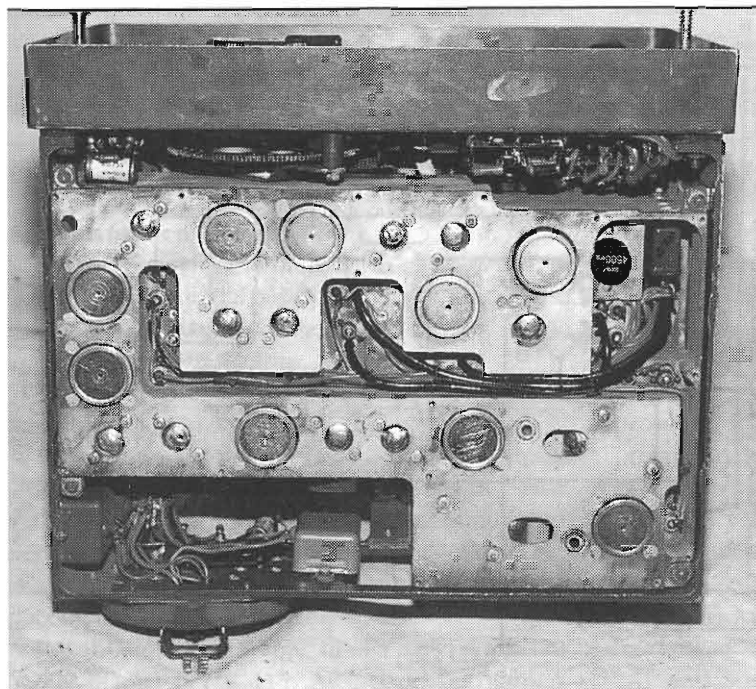


Foto 5 - Lato inferiore. Notare il quarzo di 2ª media A, 4,5 MHz. Le 9 valvole senza il tappo di presa e gli ingranaggi della scala

Sulla fascia rossa leggiamo le frequenze da 60 a 110, sulla gialla da 110 a 160, sulla verde da 160 a 230 e sulla bianca da 230 a 300MHz.

Al centro della scala abbiamo un vetro smerigliato che funge da schermo per la proiezione, con un riferimento centrale e due grosse viti brunite contrassegnate: la sinistra da un triangolo, la destra da un quadrato. Quando si fa la calibrazione della scala, il triangolo sposta il riferimento verticale; mentre il quadrato opera sull'oscillatore del calibratore per fare "battimento zero".

Sul lato sinistro troviamo 3 potenziometri: in alto, c'è il comando di sostituzione delle lampadine della scala. Al centro quello che comanda il segnale di BF della linea

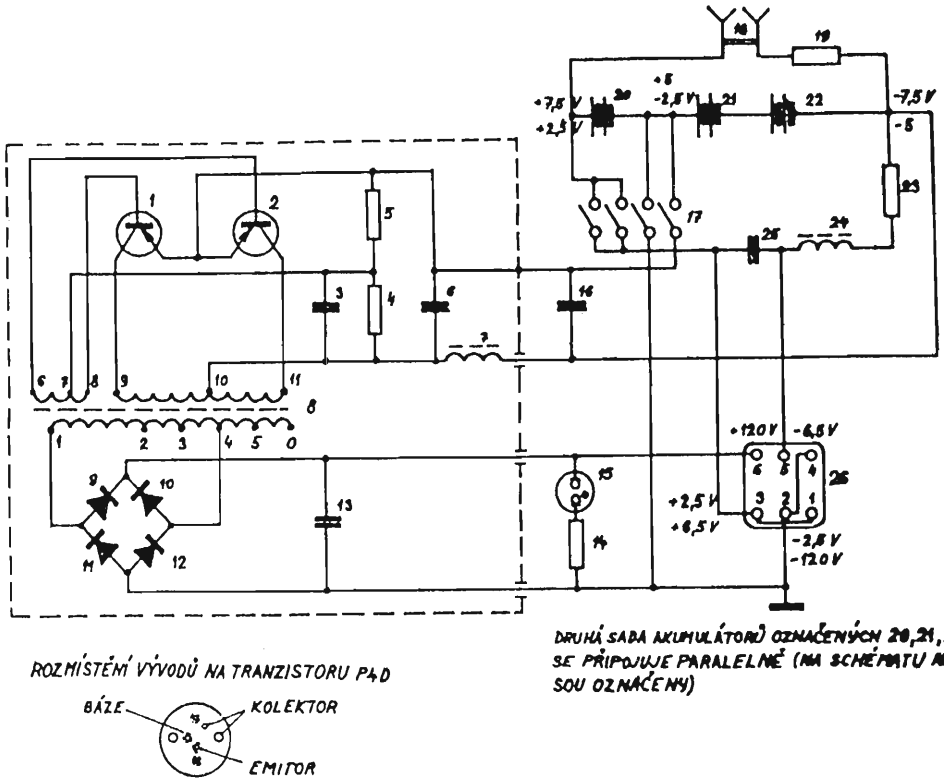
telefonica. In basso, sopra alle due prese delle cuffie, il comando del volume.

La grossa manopola della sintonia è a due velocità. Sul lato destro della sintonia ci sono due commutatori: uno a due posizioni per la larghezza di banda: sinistra = stretta, destra = larga. L'altro per i "modi", a 5 posizioni, che in senso orario sono: FM, AM, nota a 1000Hz per la chiamata telefonica, CW e calibratore.

Sotto alla feritoia delle 4 gamme troviamo il comando "farfalla" delle stesse.

Sopra vi è lo strumentino multifunzione e, a destra dello strumento, il commutatore dell'economizzatore (se si alimenta a batterie), e il commutatore di test.

Questo comando porta una scala numerica da 1 a 19+19kΩ, che corrispondono alle regolari tensioni delle rispettive valvole. Su queste posizioni, l'ago dello strumento deve stare come minimo al centro. A eccezione della posizione 19, che segna solo con il commutatore "modi" su "nota a 1000Hz", e su 19kΩ, in posizione "calibrazione". Abbiamo inoltre 3 posizioni segnate in rosso, che indicano 2,5, 6,5 e 120, che sono le tensioni dell'alimentatore. Il suo bocchettone d'antenna non è di facile riferimento, e dato che la foratura



ROZMÍSTĚNÍ VÝVODŮ NA TRANZISTORU P4D



DRUHÁ SADA AKUMULÁTORŮ OZNAČENÝCH 20,21,22 SE PŘIPOJUJE PARALELNĚ (NA SCHEMÁTU NĚKTERÝCH OZNAČENÝ)

figura 3 - Schema alimentatore a 24Vdc.

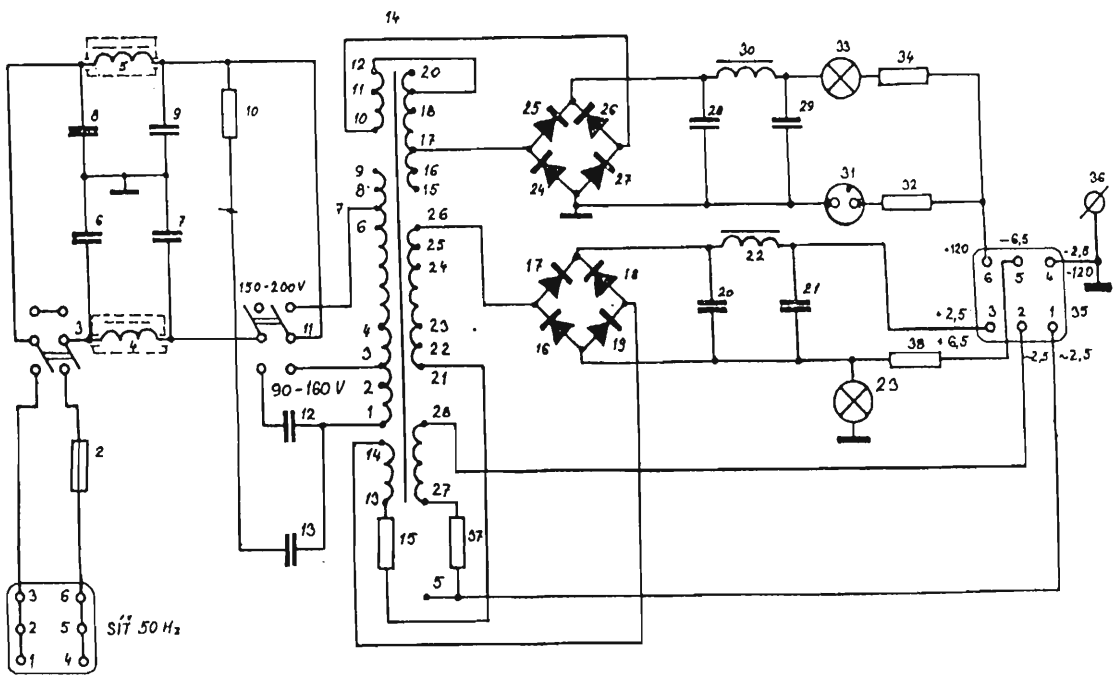


figura 4 - Schema alimentatore 115/220Vac.



e le dimensioni sono identiche ai nostrani SO-239, vi consiglio di sostituirlo. Anche perché questa operazione non altera minimamente l'apparato, ed è sempre reversibile!

Accessori

Come detto in apertura il 313, è come tutti gli apparati dell'Est, dotato di una quantità di accessori notevole. È racchiuso in una cassa di legno, che oltre al 313 contiene:

- Due cuffie (non è previsto altoparlante).
- Cinghie, spillacci e schiniere per il trasporto a spalla.
- Alimentatore in AC
- Alimentatore in DC con 6 batterie (3 di servizio e 3 di scorta).
- Caricabatterie per dette.
- Cassetina con serie di valvole, lampadine e fusibili di scorta.
- Borsetta con cacciaviti, chiavi dedicate e nastro isolante.
- Borsetta con manuali.
- A parte, in una cassa speciale: la sua antenna tipo doppia diskone, con palo telescopico da 8 metri, cavi, controventi e picchetteria.

Altri accessori: un ripetitore telefonico, un radiogoniometro, un panoramico a tubo catodico da 8 pollici; nonché l'accessorio principale, ma ahimè per il momento non reperibile: il suo amplificatore d'antenna.

Il tutto con un peso, fra casse e cassetine varie, di circa 230 kg; con esclusione del gruppo elettrogeno tipo AB-2-0/230, 2kVA a benzina, del peso di circa 230 kg.

Alimentatore T1PR-313-M

Come potete vedere dalla Foto 1, i comandi sul frontale, partendo dal basso verso l'alto sono: presa maschio per l'ingresso della CA; a lato, uscita femmina per il ricevitore.

Sopra alle prese: il fusibile e la presa di terra (se ne consiglia vivamente l'uso).

L'interruttore "On-Off" (a sinistra) e il cambio tensioni (a destra): a 220V posizionato in basso, a 115 in alto. Normalmente questo commutatore, per evitare spiacevoli "fumate", una volta scelta la tensione di lavoro, viene coperto con un cappuccio metallico avvitato.

Poi abbiamo le due spie: quella rossa per il 220, quella bianca per il 115. All'interno dell'alimentatore, attaccato al trasformatore, si trova lo schema elettrico dello stesso.

Messa in funzione e considerazioni

Dato che al momento non mi è stato possibile reperire il suo amplificatore d'antenna, e visto che con questi parametri di sensibilità il ricevitore sarebbe "sordo come una zucca", ho risolto il problema inserendo sulla linea d'antenna una scatoletta contenente un banalissimo amplificatore TV a larga banda, con guadagno regolabile e un filtro eliminabanda (inseribile) per la gamma 88-108. Posso garantirvi che il tutto funziona egregiamente. Il 313 è molto selettivo, stabilissimo, precisissima la lettura della frequenza (anche se analogica) e "morbido" da usare! Mi sta dando la soddisfazione di aver fatto un buon acquisto e di non aver buttato via i miei quattrini. Con questo ricevitore, oltre a una miriade di ponti amatoriali e "civili" che riesco egregiamente a ricevere dal mio QTH, ascolto benissimo anche le torri di controllo di Garda avvicinato, Aviano, ecc; meglio che con il mio "blasonato" scanner della J.I.L. -SX400! Naturalmente un ascolto continuo in cuffia sarebbe improponibile; anche per il motivo che il 313, pur avendo un rumore di fondo bassissimo, non è dotato di squelch. Ho ovviato al problema usando un bellissimo altoparlantino amplificato della Motorola, comprato tempo fa dall'amico Enrico Carpena di Milano. Come antenna, mi sono collegato a quella che uso normalmente per lo scanner, una vecchia diskone della ICOM risonante sulle frequenze da 50 a 550MHz. Tenendo conto che questo RX non è certo stato progettato per lavorare in servizio d'amatore, con questi due piccoli accorgimenti può a buon titolo entrare e non sfigurare in una delle nostre stazioni! Non mi dilungo in spiegazioni sul come usare il ricevitore, dato che i pochi comandi sono "elementalmente" intuitivi. Un'unica cosa: prima di mettere in funzione l'apparato, controllare che il cambiatensione sia sulla giusta posizione, aprire il 313 e smontare tutte le valvole e i blocchi che lo compongono, abbondando con il disossidante (secco) e lubrificando gli ingranaggi con olio per armi. Spero che in un prossimo futuro il Gyorgy (come promesso) mi procuri anche il resto degli accessori, dato che per noi appassionati, anche se praticamente sono "inutili", ci mandano in una libidine (come si usa dire) da sballo (hi!). Per finire vi ricordo che, come al solito, e sempre nel limite del possibile sarò a vostra disposizione per qualunque informazione inerente a questi apparati.

I dati sono tratti dal TM originale.

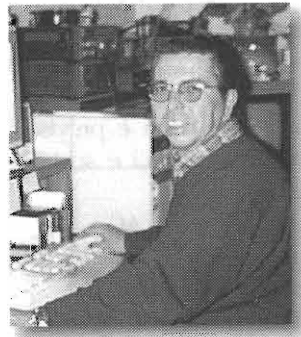
Un mio cordiale saluto e a presto in queste pagine.



LE COMUNICAZIONI DIGITALI



Franco Tosi, IK4BWC



1° parte di 2

Esplorando le bande decametriche (quelle che vanno dai 10 ai 160 metri, tanto per intenderci), scopriamo che oltre alla SSB o al CW esistono anche i modi di trasmissione "digitale"; sono numerosi e vengono usati dai radioamatori di tutto il mondo.

In pratica, ormai sono pochi quelli che ancora non conoscono questo "divertimento".

Infatti c'è ancora chi ama passare il suo tempo libero "chiacchierando" (mi sia concesso questo termine), in CW e sono ancora numerosi, chi pratica invece la "fonia" e scambia quattro chiacchiere (nel vero senso della parola), con il corrispondente e chi invece con l'ausilio di un qualsiasi "PC", trasmette e riceve, le informazioni, in "modo digitale".

Generalmente nei vari "band plan", possiamo trovarli sotto la dicitura Digital Modes oppure Digital Activities.

Vorrei prendere in esame i vari "modi" di comunicazione digitale, almeno quelli più usati dai radioamatori ed esaminarli brevemente nel loro aspetto tecnico.

La maggior parte dei radioamatori quando

pensa al computer e alle comunicazioni radioamatoriali, pensa alla trasmissione a "pacchetto".

E perché no? Durante gli ultimi 10 anni il "packet" (comunicazione a pacchetto) è diventato senz'altro il modo di comunicare, in forma digitale, più alla moda.

La comunicazione a "pacchetto", veramente eccezionale per le reti locali in VHF ed UHF, non si è altrettanto adattata bene per il normale "lavoro" in HF.

Quando si passa sulle bande decametriche (le HF appunto), i modi più appropriati usati dal "martellamento" digitale sono: RTTY, AMTOR, PacTOR, CLOVER, G-TOR e il più "giovane" PSK31.

Vogliamo dare un'occhiata un po' più approfondita a questa raccolta di sigle?

Se è possibile, vorrei fugare qualche inco-



gnita su questi "modi" di comunicare e prendere brevemente in esame l'hardware ed il software richiesto per gestire questi affascinanti (sotto certi aspetti) modi di comunicare e quello che si può fare con loro in... aria.

Il ricetrasmittitore

Innanzitutto, occorre un ricetrasmittitore HF moderno per poter facilmente usare tutti questi modi digitali.

Se prendiamo in considerazione AMTOR, PacTOR, CLOVER o G-TOR, la cosa più sicura da farsi è quella di avere la maniera di "commutare" da ricezione a trasmissione, molto rapidamente.

Tanto per fare un esempio, l'AMTOR richiede un passaggio dalla trasmissione alla ricezione calcolato attorno ai 30 millisecondi o meno, specialmente se si vuol provare l'emozione di un collegamento a lunga distanza (per farla breve: il cosiddetto DX) (figura 1).

Alcune riviste straniere come "QST" della ARRL, hanno una apposita rubrica (Product Reviews), onde segnalare queste caratteristiche nei nuovi prodotti presi in esame.

Se invece sei interessato alla RTTY (come il sottoscritto), avrai soprattutto bisogno di un'attrezzatura che possa tollerare dei lunghi periodi di trasmissione alla massima potenza di uscita (quello che viene chiamato "high-duty-cycle").

Forse è il caso di ricordare che CW e SSB sono modi di trasmissione "low-duty-cycle", perché con questi modi operativi si lavora a piena potenza solo per brevi periodi consentendo al ricetrasmittitore un certo "respiro".

Le attrezzature più moderne sono costruite per lavorare pienamente in "high-duty-cycle", ma alcuni modelli di trasmettitori riducono automaticamente la potenza di uscita quando raggiungono alti regimi di potenza "out", per non sovraccaricare i finali.

Le attrezzature più vecchie (in special modo quelle che usano la commutazione a relé), sono spesso meno tolleranti in fatto di alta-velocità di commutazione ricezio-

ne/trasmmissione e in fatto di lavorare sempre alla massima potenza di uscita.

Su molte radio diciamo, di... annata, è quasi impossibile operare in AMTOR, PacTOR, CLOVER e G-TOR; è possibile, invece, operare in RTTY con molti vecchi ricetrasmittitori SSB, purché non si ecceda con un uso continuo della massima potenza di uscita!

Stando ai tecnici più esperti, vi è una semplice regola per selezionare un ricetrasmittitore HF per i modi *digitali*: se si intende operare in quei modi che richiedono una rapida commutazione trasmissione-ricezione, scegliete allora un'attrezzatura che sia stata fabbricata, al massimo, tra gli ultimi 5 o al massimo, 10 anni. Non solo si richiede una *buona velocità di commutazione*, ma un'altra ottima caratteristica è la buona *stabilità in frequenza*.

Se invece sei solo interessato alle trasmissioni in RTTY, qualsiasi radiotrasmettitore di buona qualità, fatto negli ultimi scorsi 20 anni, farà sicuramente il suo dovere.

Il computer e l'interfaccia A/D

Negli anni scorsi abbiamo avuto nello "shack" del radioamatore, Apple, Commodore, Spectrum, Atari ed altre marche di computer, ma poi il computer "compatibile" a quello PC-IBM è diventato lo "standard" di fatto anche per il radioamatore.

Questo non vuole assolutamente dire che un qualsiasi altro modello non sia utile per le

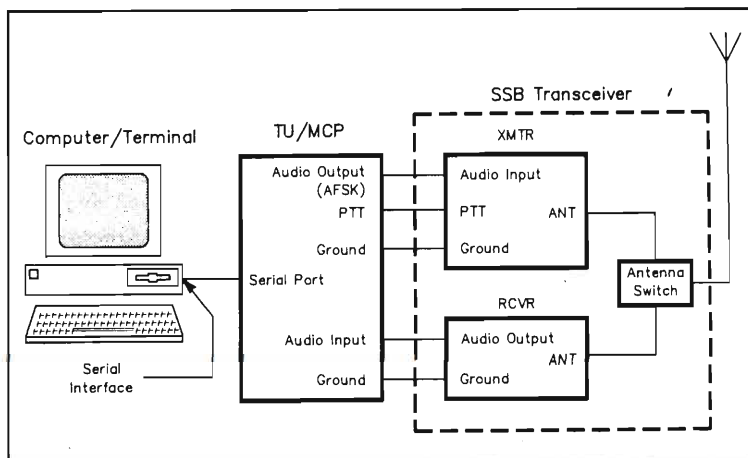


figura 1 - Tipica rappresentazione di una stazione attrezzata per le trasmissioni digitali: computer, interfaccia MCP (modem), ricetrasmittitore.

comunicazioni digitali, fatta la sola eccezione per il CLOVER, che "richiede" espressamente un PC-IBM o un compatibile. Quando avrai un programma di emulazione-terminale per il tuo computer, sei già a metà strada.

Virtualmente, ogni personal-computer è sufficiente per avere una gestione efficace.

Ci sono comunque alcuni fattori da considerare nell'effettuare la scelta:

- *I/O* (input/output): il computer ha una porta seriale RS-232C? Molte interfacce digitali per essere connesse ne richiedono una.
- *Software*: è disponibile un programma di emulazione-terminale per questo computer?
- *Memoria*: quanta memoria ad accesso casuale (RAM) è disponibile? Quanta più RAM è disponibile e meglio è.
- *Data storage* (immagazzinamento dati): il computer offre qualche modulo di immagazzinamento dei dati affidabile? Va bene il classico "floppy disk" o è meglio un "hard disk"?
- *Interferenze*: il computer "bombarda" (nel vero senso della parola), il tuo ricevitore con una moltitudine di RF. Come si fa a rispondere a quel segnale in radio se è "coperto" dai disturbi RF del tuo computer? A volte, le interferenze, possono costituire un vero rompicapo!
- *Supporto*: se il computer improvvisamente fa il "matto" (dà... i numeri...!) o più semplicemente, si guasta, c'è forse qualcuno che ancora ricorda come o cosa fare?

Infine, non dimentichiamo che il computer migliore dipenderà principalmente, dal suo

costo (quindi dalla nostra disponibilità) e da quello che ci si prefigge di raggiungere.

Se sei un principiante o, come si suol dire, un *novizio* ed ancora un po' incerto sul fascino delle comunicazioni digitali, è meglio procedere a piccoli passi.

Una buona norma è quella di iniziare con delle piccole cose e poi, forse, il "lavoro" potrà essere maggiore, man mano che si procede nella conoscenza e che si affrontano, e si superano, i vari problemi.

La cosa principale è quella di fare in modo che il tuo PC (qualunque esso sia, come abbiamo già detto), riesca a comunicare con la tua radio.

Questo è il lavoro dell'interfaccia *Analogico/Digitale*, la quale deve accettare i dati in modo "digitale" dal computer e tradurli in segnali audio per il ricetrasmittitore, e viceversa.

A meno di non usare una "CLOVER card" con un PC-IBM, ci sarà bisogno di una "interfaccia" tra il computer e l'apparecchiatura che si usa.

In questo caso, si parla di un modem; realmente molto simile a quelli con cui si collega il computer alla rete telefonica per andare in Internet.

MCP (Multimode Communications Processors)

Con la rapida evoluzione della tecnologia digitale, qualcuno si è certamente posto la seguente domanda: "Perché devo usare una interfaccia per il packet ed un'altra per la RTTY? Perché non è possibile avere tutto insieme, in una unica scatola?" (figura 2).

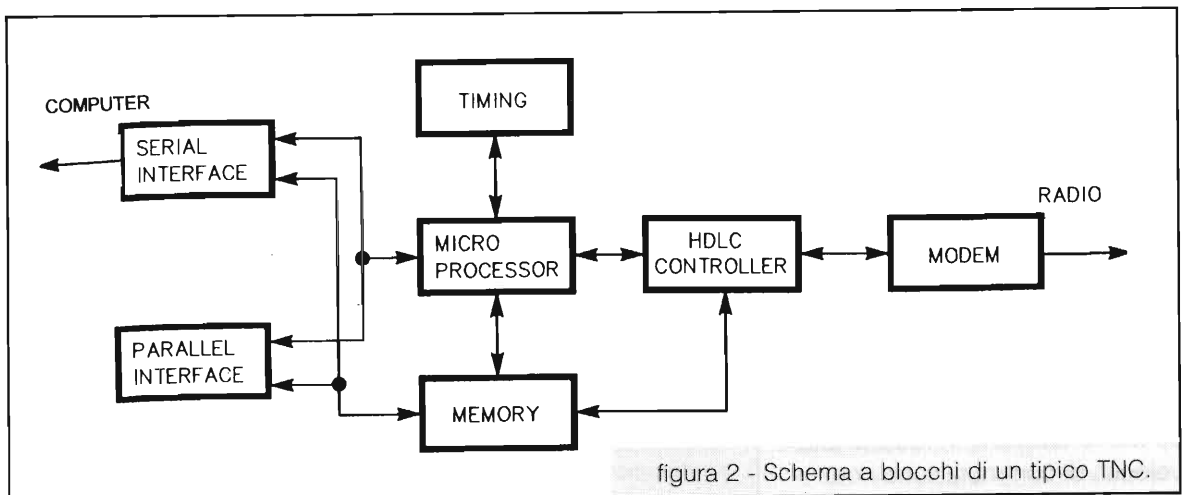


figura 2 - Schema a blocchi di un tipico TNC.



Band Plan IARU Regione 1

kHz	Trasmissioni digitali	Note
1.838 - 1.840	Modi Digitali (escluso Packet) - CW	
1.840 - 1.842	Modi Digitali (escluso Packet) - Fonia - CW	
3.580 - 3.590	Modi Digitali - CW	
3.590 - 3.600	Modi Digitali - CW (**)	**Da usare preferibilmente per il Packet
3.600 - 3.620	Modi Digitali - CW	
3.730 - 3.740	SSTV e Fax - Fonia - CW	
7.035 - 7.040	Modi Digitali (escluso Packet) - SSTV - Fax - CW	
7.040 - 7.045	Modi Digitali (escluso Packet) - SSTV - Fax - Fonia - CW	
10.140 - 10.150	Modi Digitali (escluso Packet) - CW	
14.070 - 14.089	Modi Digitali - CW	
14.089 - 14.099	Modi Digitali (**)- CW	**Da usare preferibilmente per il Packet
14.101 - 14.112	Modi Digitali - Fonia - CW	
14.230	Chiamata SSTV e Fax	
18.100 - 18.019	Modi Digitali - CW	
21.080 - 21.100	Modi Digitali - CW	
21.100 - 21.120	Modi Digitali (**)- CW	**Da usare preferibilmente per il Packet
21.340	Chiamata SSTV e Fax	
24.920 - 24.929	Modi Digitali - CW	
28.050 - 28.120	Modi Digitali - CW	
28.120 - 28.150	Modi Digitali (**)- CW	**Da usare preferibilmente per il Packet
28.680	Chiamata SSTV e Fax	
29.200 - 29.300	Modi Digitali (Packet NBFM), Fonia, CW	

I modi di emissione sono indicati in ordine di priorità

Note sull'uso del Band Plan

Bisogna anche tenere presente che in molti Paesi esistono delle limitazioni all'uso di determinate frequenze (in Italia abbiamo solo 20kHz in banda 160 metri), quindi ognuno è obbligato a rispettare anche le limitazioni in vigore nel proprio Paese.

Dove è indicato più di un modo di emissione quello indicato per primo ha la priorità, ma questo ovviamente deve essere fatto secondo la regola chiamata "NIB" (No Interference Basis), evitando di interferire l'uno con l'altro secondo le regole della ITU (International Telecommunications Union).

Il termine RTTY è stato sostituito, oggi, con l'espressione Modi digitali (Digital Modes) e comprende tutti i modi digitali in uso: RTTY, Packet, Amtor, Pac-Tor, ecc.

L'uso del PACKET NON È PERMESSO nelle bande dei 7 e dei 10MHz.

- In gamma 40 metri questo è concesso nelle zone a Sud dell'Equatore durante le ore del giorno, non essendoci possibilità di creare una rete Packet in VHF, viste le distanze da coprire e i pochi radioamatori attivi.



Ma le case costruttrici non si sono limitate solo a questo e, assieme al Packet ed alla RTTY, hanno aggiunto, sempre nella stessa "scatola", molti altri modi di comunicazione.

Il risultato delle nuove tecniche, è un microprocessore per le comunicazioni digitali "multimodo" (MCP), probabilmente uno dei pezzi più popolari nell'equipaggiamento di un radioamatore del giorno d'oggi.

Così nello stesso TNC (*Terminal Node Controller*) per il packet, abbiamo un microprocessore che incorpora, nella sua memoria interna, un *Multimode Communications Processors*.

Con un singolo comando della tastiera del computer, è possibile commutare il MCP da packet (HF o VHF), a AMTOR, a RTTY o qualunque altro modo di comunicazione digitale.

Alcuni modelli aggiungono anche il "facsimile" (FAX), l'ASCII, il NAVTEX e la SSTV.

In questi ultimi anni, vari microprocessori sempre più sofisticati, hanno quindi permesso ad una moltitudine di radioamatori, di poter comunicare in *modo digitale*.

Questo ha fatto sì che, oltre alle varie case costruttrici, molti OM abbiano potuto autocostruirsi i propri TNC.

DSP (Digital Signal Processing)

Ora quello che è stato introdotto con il cosiddetto MCP (Multimode Communications Processors), è una tecnologia nuova ed eccitante chiamata: *lavorazione del segnale digitale* o più brevemente, DSP, che sta a rappresentare il modo di affrontare interamente la forma digitale di *decodificazione/codificazione* del segnale per i vari "modi" di comunicare.

La dote principale risiede quindi, nella sua flessibilità.

Per esempio, è possibile aggiungere un "modo" nuovo a un MCP standard o sostituire, eventualmente, il "vecchio" microprocessore (*chip*), con uno nuovo, programmato con un nuovo *software*.

Anche questa è una eventualità da controllare se si entra nell'idea di voler comprare un TNC per le comunicazioni digitali.

Con un microprocessore DSP è possibile aggiungere "virtualmente" (parola tanto di moda, oggi) qualsiasi "modo" nuovo di comunicare: basta semplicemente un nuovo *software*.

I nuovi microprocessori "standard" delle unità di comunicazione, usano il *software* per codificare/decodificare direttamente i segnali, senza perciò dover dipendere da un *hardware* specializzato che ha certamente un invecchiamento più precoce.

RTTY (Radio TeleType = radiotelescrivente)

Tecnicamente parlando, con il termine RTTY, nel mondo radioamatoriale, si comprendono molti modi di comunicazione *digitale* per radioamatori, incluso l'AMTOR e l'ASCII.

Comunque, nell'uso comune, alla RTTY viene attribuito l'uso del codice a *5-bit* noto soprattutto, dal nome del suo ideatore J.M. Emile Baudot, come "codice Baudot" (pronuncia: Bodô) che sostituisce, nelle stampanti telegrafiche, il codice Morse con gruppi di 5 segnali *ON* e *OFF*.

In campo internazionale il "codice Baudot" è anche noto come *ITA2* (International Telegraph Alphabet Number 2).

Benché la velocità di comunicazione dei dati via rete telefonica o via radio con *modem* venga espressa propriamente in "bits per secondo" (*bps*), molto spesso, anche nella stampa specializzata, il termine *bit*, a volte, viene sostituito dal termine "*baud*".

Le comunicazioni via *modem* sulle linee telefoniche hanno oggi raggiunto velocità notevoli, grazie alla possibilità di avere una maggiore larghezza di banda e grazie a *software* specializzati e alla compressione dei dati (ora si possono raggiungere i 56000 bps).

Non dobbiamo dimenticare che sulle frequenze radioamatoriali esistono dei problemi di "larghezza di banda e, mentre sulle bande VHF la maggior parte della comunicazione a "pacchetto" corre a 1200 o 2400 bauds, in UHF, si stanno sempre più diffondendo stazioni che lavorano a 9600 bauds.

In HF, nelle bande decametriche, abbiamo l'AMTOR che *cinguetta* a 100 bauds ed abbiamo la maggior parte delle stazioni radioamatoriali RTTY che *trillano*, come tante semplici dattilografe, ad un ritmo di 45,45 bauds.

Sono stati usati, volutamente, i termini "*cinguetta*" e "*trillano*", perché in gergo radioamatoriale, rappresentano abbastanza verosimilmente



mente il *suono* che possiamo ascoltare quando colleghiamo una stazione che chiama in AMTOR o in RTTY.

Non vogliamo discutere in queste semplici note, l'aspetto più tecnico della trasmissione RTTY; andrebbe oltre lo scopo di questo articolo che vuole, soprattutto, rappresentare solo una semplice "carrellata" delle trasmissioni digitali che possiamo incontrare sulle bande radioamatoriali.

Informazioni tecniche più precise le esamineremo di volta in volta quando ci occuperemo, in modo più specifico, di questo o quel "modo" di trasmissione.

Comunque voglio segnalare, specialmente per coloro che hanno una certa dimestichezza con la lingua inglese, che è possibile trovare informazioni tecniche molto precise in una edizione qualsiasi del *"The ARRL handbook"* oppure nel *"ARRL Operating Manual"*.

Un'altra nuova pubblicazione interessante, sempre edita dalla ARRL, è il: *"HF Digital Handbook"* di Steven Ford, WB8IMY.

Diversamente dall'AMTOR, avere un contatto in RTTY è molto simile, come prassi, ad un QSO in telegrafia con l'alfabeto Morse, anzi vengono appunto usate le stesse abbreviazioni come durante un collegamento in CW.

Poiché non abbiamo nessuna "correzione di errore", la forza del segnale e la propagazione sono molto importanti.

Se un segnale RTTY si "affievolisce" per un secondo, il termine RTTY può "perdere" parte del messaggio e generare quindi parole senza nessun senso *logico*, generando così un *errore*.

Come iniziare un contatto in RTTY?

Generalmente per iniziare un QSO viene *dattilografato* o, se preferite, *battuto*, sulla tastiera: "CQ CQ CQ DE IK4BWC IK4BWC KKK" o qualche cosa di molto simile.

Come potete osservare, il messaggio viene ripetuto due o tre volte per dare modo ai terminali computerizzati con i loro "buffer" programmabili, di fare un eccellente lavoro.

Anche l'OM che risponde al CQ, di solito usa appunto la regola chiamata del *"three-by-three reply"* (manda cioè la sua risposta con il proprio nominativo ripetuto tre volte), even-

tualmente preceduto, da una corta sequenza di "RYRYRY".

A causa del modello del codice Baudot, una sequenza delle lettere R e Y produce un suono molto chiaro e inconfondibile per un "orecchio" sufficientemente allenato.

Una serie di "RYRYRY" serviva anche, quando si usavano le vecchie telescriventi meccaniche, a "sintonizzare" meglio la macchina, mentre oggi servono per poter "sintonizzare" meglio la stazione che si riceve (ma non bisogna nemmeno esagerare e trasmettere una serie "infinita" di righe di RYRYRY).

Quindi, la procedura di un "QSO" in RTTY è molto simile a quella di un QSO in alfabeto Morse; infatti sono usati gli stessi segni procedurali.

La RTTY può essere una risposta per uscire dalla solita monotonia quotidiana.

L'operatore RTTY è conosciuto per essere tradizionalmente amichevole, e "battere sulla tastiera" fa di ciò un mezzo interessante, quasi un nostalgico "brontolare".

Il caratteristico *cinguettio* della RTTY, può risultare un piacevole passatempo per molti radioamatori: da una appassionante ed intensa azione di un "contest", ad un piacevole scambio di "battute" sulla tastiera (in parole povere, una chiacchierata come si direbbe in fonìa) ad una spasmodica ricerca del collegamento di questa o quella stazione DX.

Con la sua tecnologia a basso-costo, la RTTY si è diffusa in tutto il mondo e, le sottobande dedicate appunto nei vari *"bandplan"* alla RTTY, sono piene di stazioni DX.

A volte, sono molto più facili da lavorare che in SSB e CW.

Uno sguardo ai vari bollettini per il "DX'er" e si potrà notare come, negli ultimi tempi, molte spedizioni includano anche un equipaggiamento per la RTTY.

Se per esempio, hai già "lavorato" tutto in SSB o CW, perché non provare in RTTY?

Malgrado tutto questo interesse, dovuto ai sistemi computerizzati, l'era della RTTY sembra passata di moda con la messa in pensione dei sistemi delle telescriventi meccaniche con la loro lunga striscia di carta giallastra...

Ricordo però che si poteva quasi odorare... il profumo del petrolio che emanava dalla macchi-



na... Nostalgiche reminiscenze... del tempo passato (anche se non molto... remoto!).

Ma se avrete occasione di dedicarvi per un po' di tempo alle comunicazioni in RTTY, scoprirete, forse con una punta di nostalgia, che sono ancora parecchi, nel mondo, gli OM che usano ancora telescriventi meccaniche!

Direi di terminare qui la prima puntata sulle tecniche digitali e di come il computer, ormai entrato in "pianta stabile" nello shack del radioamatore, possa essere utilizzato, tramite le opportune interfacce, in una nuova serie di "modi" di comunicare.

La tecnica fa passi da gigante ed anche i radioamatori si devono adeguare, ma senza dimenticare i "modi" tradizionali che rappresentano ancora (fortunatamente) fonte di di-

vertimento e di studio.

Per coloro che vogliono provare queste nuove "emozioni", troveranno nella apposita tabella le varie "fettine" (o porzioni) di banda, su cui iniziare eventualmente a fare ascolto e sono sicuro che troveranno molte "stazioni" interessanti.

Alla prossima...

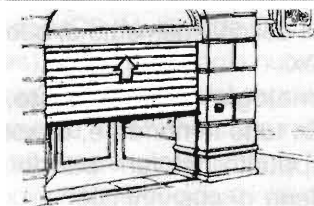
'73 de Franco, IK4BWC
E-mail: ik4bwc.franco@tin.it

Bibliografia

- Teh ARRL Handbook
- QST, v.n.
- Radio Rivista, v.n.
- Your RTTY/AMTOR companion, Steve Ford
- WB8IMY - ARRL.

NEUMATIC BRESCIA

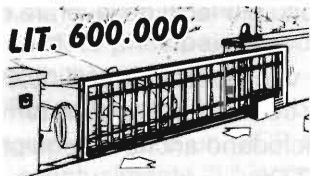
BRESCIA - VIA CHIUSURE, 33
TEL. 030.2411.463 - FAX 030.3738.666
VENDITA DIRETTA E DISTRIBUZIONE IN TUTTA ITALIA



KIT PER SERRANDA

- 1 motoriduttore
- 1 centralina elettronica
- 1 elettrofreno con sblocco
- 1 radio ricevente
- 1 radio trasmittente
- 1 lampeggiante

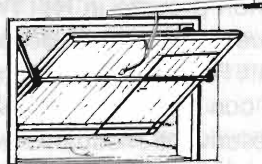
LIT. 450.000



LIT. 600.000

KIT CANCELLO SCORREVOLE

- 1 motoriduttore
- 1 centralina elettronica
- 1 coppia di fotocellule
- 1 radio ricevente
- 1 radio trasmittente
- 1 antenna
- 1 selettore a chiave
- 1 lampeggiante
- 4 metri di cremagliera

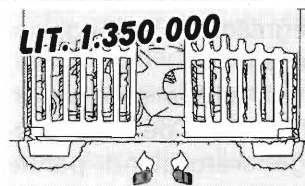


KIT PORTA BASCULANTE MOTORE A SOFFITTO

Questo tipo di motorizzazione si adatta a qualsiasi tipo di basculante, sia con portina laterale che con contrappesi esterni o a moile.

- 1 motorizzazione a soffitto
- 1 archetto
- 1 centralina elettronica
- 1 radio ricevente
- 1 radio trasmittente
- 1 luce di cortesia

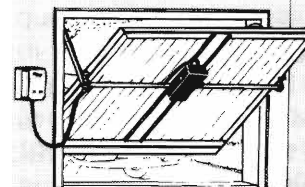
LIT. 450.000



LIT. 1.350.000

- 2 motoriduttori interrati
- 2 casse di fondazione
- 1 centralina elettronica
- 1 coppia fotocellule
- 1 radio ricevente
- 1 radio trasmittente
- 1 antenna
- 1 selettore a chiave
- 1 lampeggiante

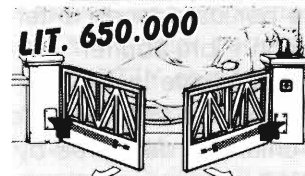
KIT CANCELLO BATTENTE A 2 ANTE CON MOTORIDUTTORI INTERRATI



- 1 attuatore elettromeccanico
- 1 longherone zincato
- 2 bracci telescopici laterali
- 2 tubi da 1" di trasmissione
- 1 centralina elettronica
- 1 ric. radio con antenna
- 1 telecomando

LIT. 600.000

KIT PORTA BASCULANTE



LIT. 650.000

- 2 attuatori
- 1 centralina elettronica
- 1 coppia di fotocellule
- 1 radio ricevente
- 1 radio trasmittente
- 1 antenna
- 1 selettore a chiave
- 1 lampeggiante

KIT CANCELLO BATTENTE A DUE ANTE A PISTONI ESTERNI



RADIO E INTERNET

Andrea Borgnino, IW1CXZ

Resoconto dell'incontro tenutosi in occasione della 18^a edizione del Radiant a Novegro i giorni 3 e 4 giugno 2000 a proposito del futuro delle trasmissioni in Onde Corte con l'avvento di Internet.

Chiunque si sia avvicinato al mondo di Internet si sarà subito reso conto dell'incredibile numero di emittenti radiofoniche che hanno scelto di affidare ai modem e ai cavi telefonici i loro segnali e di come sia possibile, senza problemi di propagazione e soprattutto senza possedere una radio ad Onde Corte, ascoltare stazioni radio da ogni parte del globo.

Questa diffusione della radio in rete ha subito messo in allarme gli appassionati dell'ascolto radiofonico ma ancora di più chi utilizza professionalmente le Onde Corte per diffondere i suoi messaggi che adesso ha a disposizione un nuovo mezzo, decisamente più economico per raggiungere i suoi ascoltatori.

Per tentare di dare qualche risposta a questi nuovi temi del mondo della comunicazione via etere, l'Associazione Italiana Radioascolto (AIR) ha organizzato all'interno della mostra mercato Radiant di Novegro un incontro dal titolo "Il futuro della radio, Onde Corte-satellite e internet" che ha visto la partecipazione come oratori del responsabile del frequenze di RaiInternational/RaiWay Giuseppe Allamano, del presidente della stazione Nexus-IBA (IRRS) Alfredo Cotroneo e dello scrivente in qualità di giornalista radiofonico e webmaster del sito di RadioRai.

L'incontro è stato introdotto dal presidente dell'AIR Angelo Brunero che ha ricordato l'importanza vitale del medium radiofonico e di come, in un periodo di grossi cambiamenti del mondo delle telecomunicazioni, dobbiamo continuare ad ascoltare e credere in questo mezzo di comunicazione unico per la sua orizzontalità e accessibilità.

Dopo l'introduzione Giuseppe Allamano di RaiWay (la nuova società di Rai che gestisce tutti gli impianti di trasmissione) ha illustrato ai presenti il suo particolare lavoro di gestore delle frequenze di trasmissione Onde Corte di Rai International e di come viene gestita a livello internazionale l'assegnazione e l'utilizzo delle gamme HF. Ha inoltre tranquillizzato la platea informandoci dell'avvenuta ratifica dell'accordo tra la Presidenza del

Consiglio e la Rai per le trasmissioni all'estero, che permetterà la continuazione, per almeno 14 anni dei programmi in Onde Corte. Secondo l'accordo la Rai deve produrre 11300 ore di programmi all'anno per l'estero, pari a circa 31 ore di programmazione giornaliera.

Allamano ci ha poi riferito di un incontro avvenuto tra Rai International e il Consiglio degli Italiani all'Estero che ha messo in luce uno scarso ascolto dell'onda corta a favore invece del satellite e dell'onda media che viene ricevuta in tutta Europa mediante i trasmettitori di Siziano (Mi) e Santa Palomba (Rm). Quest'ultimo trasmettitore è stato ultimamente soggetto di controlli da parte dell'autorità sanitarie per problemi di inquinamento elettromagnetico che hanno portato la magistratura a chiederne prima la chiusura e poi la riapertura a bassa potenza. In questo impianto era stata appena ultimata la ristrutturazione dei trasmettitori da 1,2 Megawatt (1200kW) e delle antenne per una spesa di circa 17 miliardi.

Secondo Allamano comunque le trasmissioni in rete sono più affidabili e soprattutto più economiche rispetto alle Onde Corte e ha fatto l'esempio della trasmissioni italiane ritrasmesse dall'isola di Ascensione che hanno un costo di un miliardo l'anno.





Anche il discorso di Alfredo Cotroneo ha messo in luce i costi e il costante calo degli ascoltatori delle Onde Corte. Cotroneo ha infatti ricostruito la storia di Nexus IBA, l'associazione senza scopo di lucro che dal 1988 gestisce la stazione Onde Corte IRRS che opera sui 7120kHz e 3985kHz.

Alla nascita di questo progetto, prima della caduta del muro di Berlino, le esigenze comunicative di molte persone sia in Europa che all'Estero erano altissime, non c'era la diffusione del satellite e Internet era solo una rete per università. Attraverso IRRS migliaia di persone ricevevano notizie e programmi che avrebbero potuto ricevere in nessun altro modo.

Adesso non è più così, le Onde Corte sono solo uno dei possibili modi di ricevere informazioni, il loro costo di esercizio è troppo alto per un pubblico che diminuisce ogni giorno. L'unica via secondo Cotroneo per salvare i programmi in Onde Corte è una grossa partecipazione degli ascoltatori, che non devono mandare solo semplici rapporti di ascolto ma lettere con consigli e commenti sui programmi che permettano a chi deve scegliere i mezzi di trasmissione di capire che esiste ancora un pubblico attento e intelligente dietro i ricevitori ad Onde Corte.

La discussione si è poi spostata sulla scelta effettuata da alcuni broadcaster nella metà degli anni '90 di spegnere gli impianti ad Onde Corte per iniziare a trasmettere via satellite.

Secondo i presenti si è trattata di una scelta sbagliata e suicida in quanto la maggior parte dei ricevitori satellitari, presenti in numero ancora minimo nei paesi europei, viene utilizzata per la ricezione televisiva e non per l'ascolto radiofonico. Inoltre la portatilità, grande pregio delle Onde Corte, sia con l'uso del satellite sia con l'uso di internet viene a mancare, lasciando i viaggiatori e gli ascoltatori di tutto il pianeta senza i loro programmi preferiti.

Il mio intervento è stato invece centrato sugli effettivi costi della trasmissione via internet, che nel caso di grandi broadcaster, che vogliono offrire 500 o più canali in diretta può tranquillamente superare le svariate centinaia di milioni. Trasmettere in rete seriamente non è così facile ed economico come la maggior parte delle persone ci vuole fare pensare.

Le Onde Corte hanno ancora dei vantaggi che nessuna trasmissione streaming potrà avere anche se è chiaro che il loro target e la loro platea di pubblico è in diminuzione e diventa sempre più ristretta. Per maggiori informazioni:

www.arpnet.it/air

(Associazione Italiana Radioascolto)

www.nexus.org (Nexus IBA)

www.international.rai.it (Rai International)

ELECTRONIC METALS

SCRAPING s.r.l.

VENDITA

COMPUTER USATI HD FDD TASTIERE

MONITORS

MOUSE

ALIMENTATORI

CABINET

Viale Montecatini, 48

24058 Romano di Lombardia (BG)

Tel. 0363.912.024 ~ Fax 0363.902.019

URL: www.ems.it ~ Email: info@ems.it

A. R. I.
ASSOCIAZIONE RADIOAMATORI ITALIANI
SEZIONE "ZERBINI LOCIANO IRO" MODENA

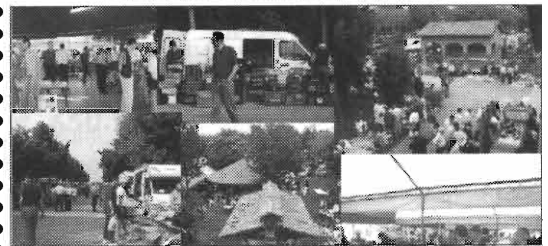


XXIV EDIZIONE DE: "IL MERCATINO" 16 Settembre 2000

dalle ore 7.00 alle 17.00

- Incontro riservato ad appassionati e collezionisti per lo scambio fra privati di apparati radio e telefoni, strumentazione, riviste e componenti (degora **strettamente inerenti alla radio**).
- **Mercatino** si terrà presso il **Caravan Camping Club** loc. **Marzaglia** Via Pomposiana, 305/2, Uscita A1 Modena Nord, sulla tangenziale prendere l'uscita per Reggio Emilia - Fiera - in località **Cittanova** voltare a sinistra subito dopo la chiesa, proseguire fino a che la strada termina con un bivio, voltare a destra, percorrere circa 2,5 km. fare attenzione all'insegna "C.C.C." sulla sinistra.
- Possibilità di consumare pasto caldo all'interno del mercatino
- Stazione monitor per l'avvicinamento R7 alla 145.787,5
- Si ricorda inoltre che non sono assolutamente ammesse prenotazioni di alcun genere.

**INGRESSO LIBERO
NON SONO AMMESSE DITTE !!**



<http://www.comune.modena.it/associazioni/anno>
E-mail: arimo@comune.modena.it - arimodena@escainet.it



Antiche Radio

SUPERLA

mod. 1R

Giorgio Terenzi, Settimo Iotti

Si descrive il ricevitore SUPERLA mod. 1R per onde Medie e Corte, prodotto negli anni '50.

Il radoricevitore che ci accingiamo a descrivere è senz'altro di fattura moderna e innovativa, a cominciare dal mobile in legno impiallacciato di noce chiaro e trattato con gomma lacca; la mascherina è in plastica chiara.

Esso monta sei valvole octal della serie GT, infatti, alle cinque valvole della classica supereterodina si è aggiunto l'*occhio magico*, indicatore della sintonia:

- 1 - 6SA7 = convertitrice pentagriglia
- 2 - 6SK7 = amplificatrice MF
- 3 - 6SQ7 = rivelatrice e preamplificatrice BF



Foto 1 - L'originale silhouette del ricevitore.

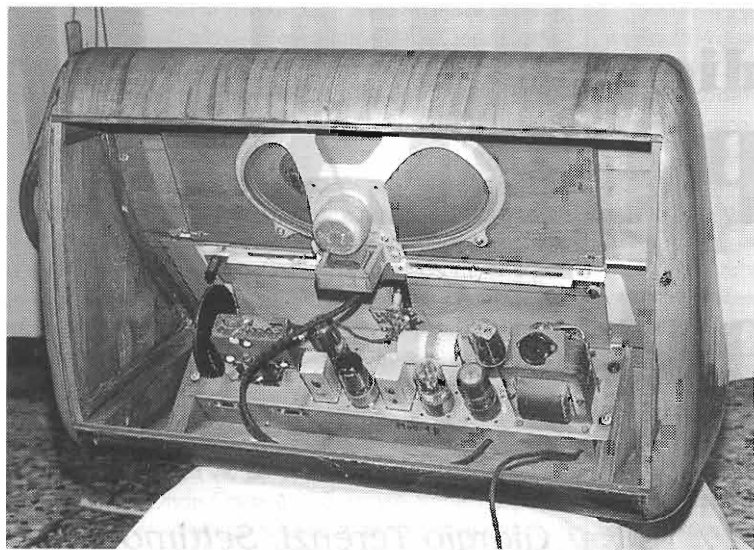


Foto 2 - Vista dal retro con i componenti sopra il telaio.

- 4 - 6V6 = amplificatrice finale audio
- 5 - 5Y3 = raddrizzatrice bipacca
- 6 - 6C5 = indicatrice di sintonia

Le gamme di ricezione sono quattro:

- 1 - OM, da 180 a 580 m (pari a 1660 - 520kHz)
- 2 - OC1, da 35 a 65 m (8,57 - 4,61MHz)
- 3 - OC2, da 20 a 37 m (15 - 8,1MHz)
- 4 - OC3, da 12 a 21 m (25 - 14,3MHz)

Vi è inoltre una quinta posizione del commutatore di gamma relativa alla presa FONO. Tutte queste cinque posizioni vengono indicate mediante l'accensione della rispettiva lampadina sulla scala parlante. In più, la scala è sempre illuminata da altre quattro lampadine.

Il condensatore variabile (vedi figura 1) è a quattro sezioni (2x(130+320)): le due sezioni di minore capacità sono permanentemente collegate alle griglie d'ingresso e d'oscillatore della convertitrice, mentre le altre due sezioni sono collegate ai capi delle bobine Onde Medie, rispettivamente d'ingresso e d'oscillatore, e sono inserite in circuito dal commutatore di gamma nella sola posizione OM.

In questa posizione viene in-

serito sulla bobina d'antenna, un filtro (Z1-C1) che blocca eventuali ritorni in antenna del segnale MF. La MF ha il valore standard di 470kHz.

Il variabile e le bobine di sintonia e d'oscillatore costituiscono il *gruppo AF* che è racchiuso in un contenitore metallico schermante assieme al commutatore di gamma. Esso è visibile nelle Foto 2 e 3, sporgente sulla sinistra, sopra e sotto il telaio.

Tenendo sott'occhio la Foto 2, si possono riconoscere, dietro all'altoparlante, la valvola convertitrice, i due trasformatori di MF con schermo parallelepipedo e tra loro la valvola amplificatrice

MF. Seguono, verso destra, la rivelatrice e preamplificatrice, la finale di potenza e, dietro questa, la raddrizzatrice. L'indicatrice di sintonia è fissata sotto al telaio e sporge inferiormente alla scala parlante, al centro. All'estrema destra del telaio trova posto il trasformatore d'alimentazione con cambio tensione sovrapposto.

I comandi dell'apparecchio sono tutti sul frontale (Foto 1) sotto la scala parlante e, partendo da sinistra, si trova il controllo dei toni con interruttore di rete, il controllo di volume, il cambio di gamma ed il comando della sintonia. Il potenziometro di controllo dei toni è inserito sulla griglia controllo della finale 6V6.

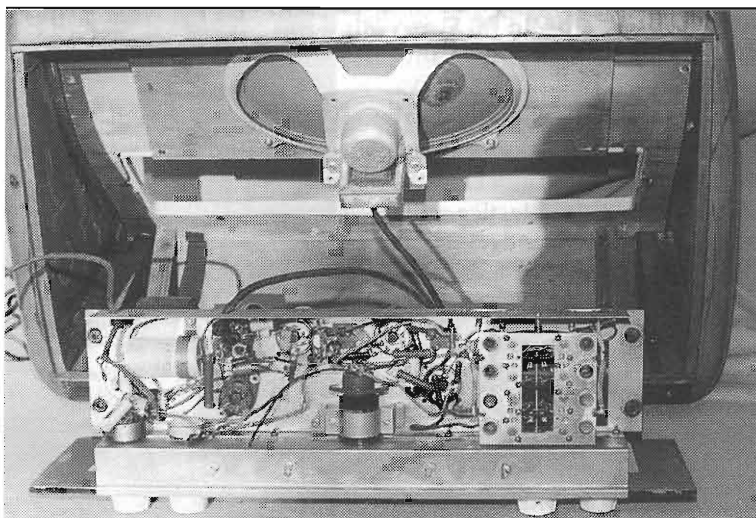


Foto 3 - Il telaio visto da sotto.

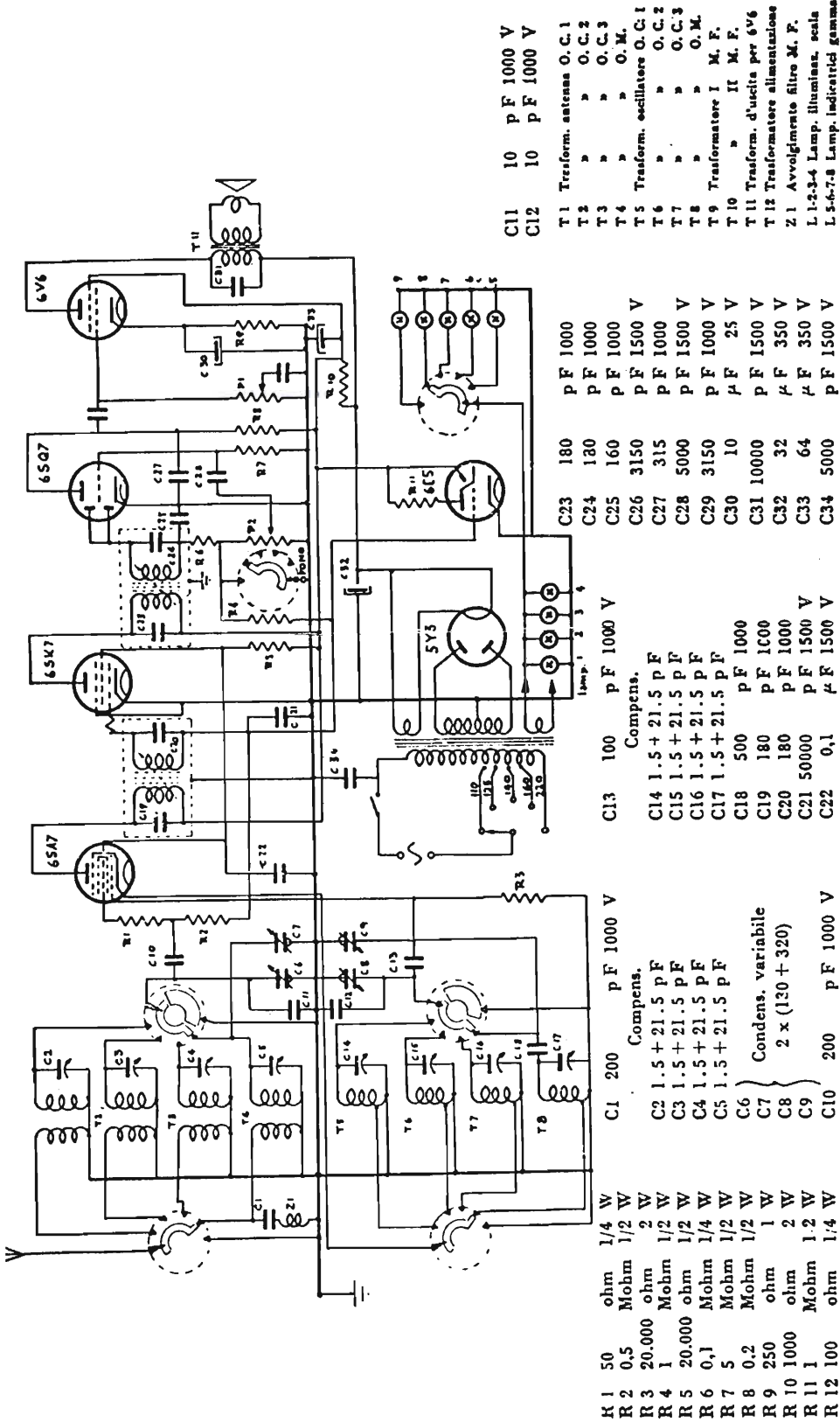


figura 1 - Superla mod. 1R: produzione 1948-50-55 circa. Gamme onde medie da 180 a 580 m; OC1 da 35 a 65 m; OC2 da 20 a 37 m; OC3 da 12 a 21 m. Media frequenza 470 kc/s. Potenza indistorta di uscita 3,5 watt; potenza massima 4,5W.



L'alimentazione comprende un trasformatore con primario universale, secondario d'anodica, un secondario a 5V per la raddrizzatrice ed uno a 6V per i filamenti delle altre valvole e lampadine.

L'anodica è livellata da due elettrolitici da 32 e 64µF, con interposta resistenza di filtro da 1000Ω/2W.

L'altoparlante è del tipo ellittico e garantisce una riproduzione indistorta di 3,5W, con potenza massima di 4,5W.

Del mobile si è già accennato all'inizio dell'articolo, tuttavia è doveroso richiamare l'attenzione del Lettore sulla sua linea originale ed elegante e sulla disposizione razionale e pulita dei componenti sopra e sotto il telaio. Come si può constatare dalle foto l'esemplare in esame, proveniente dalla collezione Lotti, si presenta come nuovo, in ottimo stato di conservazione.

Sul retro del telaio sono montate le prese per l'antenna e la terra e la presa FONO bipolare.

FREQUENZIMETRI TASCABILI ACECO PER MISURE FINO A 3 GHz

Sensibilissimi, individuano le microspie

Input Sensitivity (Typical)		
Amplifier	1 Meg Ohm	50 Ohm
Impedance	1 Meg Ohm, 30 pF	50 Ohm, VSWR <2:1
Range	10 Hz ~ 50 MHz	1 MHz ~ 3 GHz
Sensitivity	<10 mV @ 10 Hz ~ 10 MHz	<0.8 mV @ 100 MHz
	<20 mV @ 10 MHz ~ 50 MHz	<6 mV @ 300 MHz
		<7 mV @ 1 GHz
		<100 mV @ 2.4 GHz
Measurement Input	100 W rms	15 dBm



FC2002



FC1001 FC1002 FC1003 FC2001

Corredati di batterie ricaricabili ed antenne ad un prezzo ultracompetitivo

Distributore esclusivo per l'Italia



ELETTRONICA IMPORT - EXPORT

Paolotti Perfero

SRL

Via Pratese, 24 - 50145 Firenze - Tel. 055/319.528 - Tel. Dettaglio 055/319.367 - 319.437 - Telefax 055/319.551



LA PARTE PIU' IMPORTANTE DELLA VOSTRA STAZIONE

NUOVI CATALOGHI

CON TANTISSIME NOVITÀ

CATALOGO GENERALE HF ~ CATALOGO GENERALE VHF/UHF
RADIOAMATORI

Ditta MARTELLI

FABBRICA ITALIANA ANTENNE

via Villoresti, 6 - 20091 BRESSO (MI) - Italy

tel.: 02.610.3084/02.6650.3737

fax: Automatico

- Sistemi filari multibanda • Verticali - Direttive monobanda • Tribanda • Bibanda • Cubical quad
- Log periodic • Oltre 60 tipi di antenne HF ed oltre 100 VHF con caratteristiche tecniche, dimensioni, disegni e prezzi •

DESIDERO RICEVERE:

- CATALOGO GENERALE HF (allego £10.000) *
- CATALOGO GENERALE VHF/UHF (allego £10.000) *
- NOME
- COGNOME
- VIA
- CAP
- CITTA'
- # in francobolli rimborsabili al primo acquisto

EF

TECNO SURPLUS

di Lo Presti Carmelina

**SURPLUS CIVILE E MILITARE
COMPONENTISTICA R.F.
TELECOMUNICAZIONE
STRUMENTAZIONE**

via Piave, 21 - 95030 TREMESTIERI ETNEO (CT)
tel. (0328)8421.411 • fax (095)7412406

www.tecnosurplus.com

E-mail: carnelo.litrico@ctonline.it



C.B. RADIO FLASH

Livio Andrea Bari & C.



Storia della CB

I Lettori che mi seguono da tempo sanno benissimo che ho datato la nascita della CB italiana al 1966 sia sulla base di elementi di storia orale ricavati dalle testimonianze dei primi CB operativi a Genova che tenendo conto dei resoconti e delle cronache CB pubblicati sulle riviste di elettronica dalla fine degli anni '60 fino al 1980 circa.

Non avevo mai scavato però più indietro nel tempo e l'occasione di farlo mi è stata fornita dalla consultazione di alcuni Bollettini Tecnici Geloaso risalenti agli anni '50.

Quando si parla della mitica Azienda milanese quelli che come me erano in radio sul finire degli anni '60 sono in grado di ricordare perfettamente come questa Azienda venisse definita in aria "la nota casa..." sia sulle decametriche che sulla CB.

Chi ha operato con il famoso ricevitore G4/216 ricorderà come questo ricevesse la gamma dei CB27MHz ma come la scala parlante di questo ricevitore fosse in realtà calibrata da 144 a 146MHz perché la ricezione da 26 a 28MHz doveva in teoria servire per l'ascolto della gamma OM dei 2 m interponendo tra antenna per i 144 e ricevitore un convertitore prodotto dalla nota casa...

In realtà moltissimi ricevitori G4/216 furono acquistati da CB e

NOTA REDAZIONALE

Da diversi anni, ormai, gli apparecchi Geloaso di tipo professionale destinati ai radioamatori si sono imposti in tutto il mondo per le loro peculiari caratteristiche.

Tale successo è tanto più significativo se si pensa che, su taluni mercati, questi prodotti hanno dovuto sostenere il confronto con altri analoghi di celebrate marche europee ed americane, già da tempo affermatasi brillantemente in campo internazionale.

Questo successo è dovuto, oltre che al rigore tecnico col quale la produzione è fatta e messa a punto, anche alla simpatia che i nostri apparecchi suscitano per le loro chiare qualità operative.

In questo Bollettino presentiamo nuovi prodotti, tra i quali due nuovi apparecchi, il ricevitore G 209-R e il trasmettitore G 212-TR.

Il ricevitore G 209-R ha tutte le caratteristiche fondamentali del precedente analogo modello G 207, salvo che in più ha la possibilità di ricevere le trasmissioni con banda laterale soppressa (SSB) ed è dotato di numerosi perfezionamenti di dettaglio, come per esempio il controllo a cristallo della taratura di sintonia, un perfezionato limitatore dei disturbi ed altri particolari dispositivi che fanno di esso un ricevitore di alta precisione ed elevata stabilità, veramente completo e ormai difficilmente superabile.

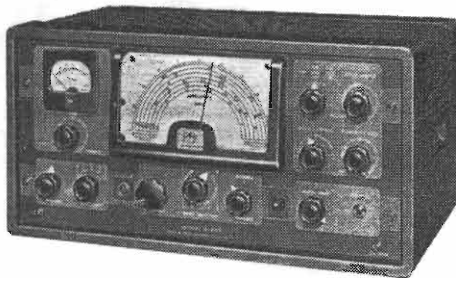
Il trasmettitore G 212-TR, a sua volta, pure conservando la semplicità funzionale del precedente modello G 210-TR, rispetto a questo presenta notevoli interessanti perfezionamenti che gli conferiscono maggiore stabilità nel tempo anche in caso di avverse condizioni ambientali, una più elevata potenza utile a RF ed un'alta intelligibilità della "fonia", dovuta questa alla particolare curva di risposta a BF del modulatore.

Oltre a questi due apparecchi sono presentate alcune parti minori, e cioè: il Gruppo pilota VFO N. 4/104, il Gruppo pilota VFO e a cristallo N. 4/103 per la gamma 144+148MHz, e infine diverse altre parti componenti gli apparecchi G 209-R e G 212-TR.

Una nota particolare è stata riservata al Gruppo pilota N. 4/102 che, già descritto nel Bollettino N. 59-60, viene tuttora costruito e fornito per la realizzazione di trasmettitori con due valvole RF d'uscita tipo 807 od equivalenti, collegate in parallelo.

Confortati dai risultati precedentemente conseguiti, confidiamo che i nuovi prodotti siano accolti col meritato favore; con questo sentimento auguriamo un buon profitto e completa soddisfazione.

Milano, febbraio 1958.



G 209-R

RICEVITORE A 6 GAMME RADIANTISTICHE: 10 - 11 - 15 - 20 - 40 - 80 METRI

- 12 valvole + 2 stabilizzatori + 2 raddrizzatori + 4 cristalli di quarzo.
- Doppia conversione di frequenza (4,6 e 0,467 MHz).
- Controllo a cristallo della scala di sintonia e della seconda frequenza intermedia.
- Ricezione AM - SSB - CW - Sensibilità: almeno 1 μ V per 1 W di potenza BF - Precisione di taratura: \pm 10 kHz nelle gamme 80, 40 e 20 metri; \pm 20 kHz nelle gamme 10, 11 e 15 metri.
- 5 diversi gradi di selettività.
- Rapporto segnale-disturbo: con 1 μ V, segnale/disturbo maggiore di 6 dB.
- Rapporto totale d'immagine: superiore a 50 dB in tutte le gamme.
- Stabilità di frequenza nel tempo: \pm 0,5 x 1000 (500 Hz per MHz).
- Limitatore dei disturbi.
- Indicatore d'intensità dei segnali - Potenza massima a BF 2,5 W.
- Presa di uscita per cuffia o altoparlante.
- Alimentazione con tensione alternata 50-60 Hz, 110 \div 220 V con cambio tensioni.

Risponde alle più severe esigenze delle comunicazioni a grandi distanze.

G 209-R con valvole e quarzi, L. 153.500
Tasse radio comprese

utilizzati per far fronte alle scadenti prestazioni dei baracchini CB in ricezione, specie in presenza di segnali forti e numerosi come accade quando la gamma è molto affollata.

Questo ricevitore a tubi elettronici ancora è ricercato per questo scopo oltreché ovviamente per collezionismo, essendo l'ultimo ricevitore prodotto dalla John Geloso prima della fine della attività produttiva.

Ma veniamo alle mie ultime ricerche: risulta quindi che nella primavera del 1958 la nota casa sviluppa il trasmettitore G 212 TR ed il ricevitore G 209 R destinati all'uso in coppia come apparati di stazione per gli OM italiani dell'epoca ed ecco *che contrariamente agli apparati precedentemente prodotti fin dal 1950 questi sono dotati della gamma 27MHz* che per il trasmettitore va da 26,96 a 28MHz (gamma 11m) che guarda caso, parte proprio dal

canale 1 CB (26,965MHz), mentre il ricevitore copre (sempre in gamma 11m) le frequenze comprese tra 26,4 e 28,1MHz.

Da 26,4 a 26,9 erano ricevibili all'epoca alcune stazioni commerciali (broadcasting) che, come certo ricorderanno gli SWL meno giovani, hanno operato fino alla metà degli anni '70.

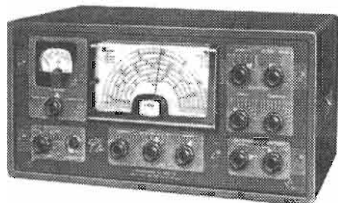
Purtroppo non mi è dato sapere se nel 1958 la gamma dei 27MHz fosse in procinto di essere assegnata ai Radioamatori OM o se fosse effettivamente una gamma OM oppure, se qualcuno alla Geloso pensasse ad un utilizzo CB tenendo conto che negli U.S.A. la CB esisteva già!

Per cui non sono in grado di capire il motivo che fa progettare ai tecnici della nota casa un nuovo gruppo VFO, il 4/104 con una gamma in più, (la citata 26,96 - 28MHz gamma degli 11 m) rispetto al precedente modello 4/102 che viene appunto utilizzato nel nuovo TX G 212 TR! Analogo ragionamento vale per il ricevitore G 209 R.

Tutti questi nuovi apparati e le loro parti componenti principali destinate agli appassionati autocostruttori sono presentati sui Bollettini Tecnico Geloso n. 69-70 Inverno 1958.

Potete vedere il trasmettitore G 212 TR ed il ricevitore G 209 R, le loro caratteristiche tecniche e il loro prezzo nelle riproduzioni del catalogo e leggere la nota redazionale Geloso che apriva il bollettino n. 69-70.

TRASMETTITORE A 6 GAMME PER TRAFFICO RADIANTISTICO



G 212-TR

- 6 GAMME: 10, 11, 15, 20, 40, 80 METRI
- 60 WATT ALIMENTAZIONE STADIO FINALE RF
- 8 VALVOLE, CON VALVOLA FINALE RF 807
- 4 RADDRIZZATORI AL SELENIO

PER TRASMISSIONI SIA IN FONIA (AM), SIA IN GRAFIA (CW)

- Frequenze coperte con VFO: 28 \div 29,7 MHz - 26,96 \div 28 MHz - 21 \div 21,9 MHz - 14 \div 14,6 MHz - 7 \div 7,3 MHz - 3,5 \div 4 MHz.
- Precisione di taratura: errore massimo \pm 10 kHz nelle gamme 80, 40, 20 metri; \pm 15 kHz nelle gamme 15 e 11 metri; \pm 50 kHz nella gamma 10 metri.
- Stabilità nel tempo: \pm 1 per 1000 (1 kHz per MHz).
- Fonia: modulazione AM al 100% di placca e griglia schermo.
- Grafia: con manipolazione catodica nello stadio pilota.
- Circuito d'uscita a P-greco per circuito irradiatore con impedenza propria da 50 a 1000 ohm.
- Dispositivo per il controllo rapido dell'isoonda e per il comando « stand-by ».

Prezzo, completo di valvole L. 125.000
Tassa valvole L. 395

GELOSO S. p. A. - VIALE BRENTA, 29 - MILANO 808



Rivolgo un appello ai vecchi appassionati di radio: se siete a conoscenza delle informazioni relative alla situazione della assegnazione della frequenza 27MHz nel 1958 scrivetemi, vi pubblicherò subito.

Apparati CB d'epoca, Club vecchi ricordi CB

Sul filo dei ricordi e di un sentimento di nostalgia per la nostra attività CB degli anni della "pirateria" e del pionierismo diamo spazio a VINAVIL, il grande collezionista che ci tiene compagnia ogni mese con la descrizione puntuale degli apparati CB "d'epoca" che fanno parte della sua favolosa collezione illustrata dalle foto che pubblichiamo.

Sono certo che gli amici che ci seguono su Elettronica Flash e si sono complimentati con me per aver aperto un nuovo filone collezionistico, tecnico e culturale parlando di apparati CB d'epoca saranno soddisfatti.

Questo mese Vinavil ci descrive un apparato CB raro, e perciò di pregio, che non conoscevo.

Ciao Livio sono il Vinavil op. Oscar, la mia raccolta (non ho usato collezione per non alzare i prezzi) di Old CB non comprende solo quelli più conosciuti ma anche apparati con particolari caratteristiche estetiche, anche se poco noti come il Sonic!

Si tratta di un RTx CB 5W-23 canali di fabbricazione giapponese con un insolito frontalino a "punta di freccia" caratterizzato dalla finestrella dello strumento S-Meter semi-circolare, che lo rende diverso dai soliti baracchini e così ha catturato la mia attenzione. Il baracchino è mancante del microfono e come sempre non ne possiedo lo schema elettrico.

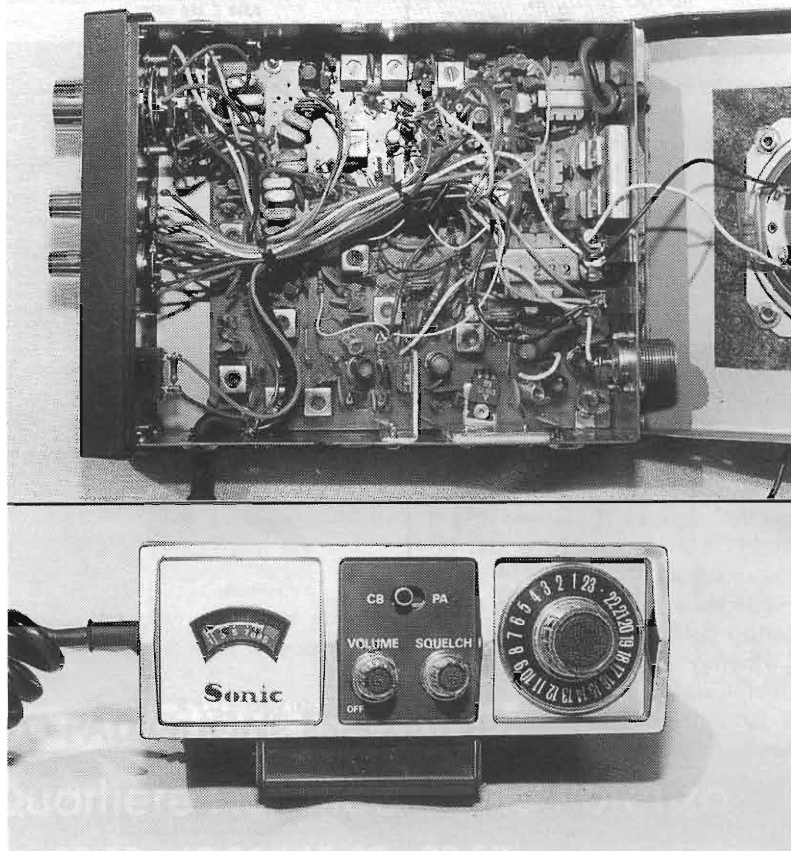
Questo non è presente neanche nei volumi della Antonelliana. Il Sonic è in buone condizioni esterne e funziona perfettamente, ha un buon ricevitore: resiste bene ai forti, segnali provenienti dal canale 5, usato dalle barre pesanti.

Il frontalino a freccia di materiale plastico verniciato nero e argento è diviso in tre parti. Da sinistra troviamo lo strumento con le due scale di ricezione e trasmissione; al centro: in alto il commutatore CB-PA, sotto i comandi del volume con funzione di interruttore generale e lo squelch. I due relativi potenziometri, del tipo molto economico, sono come quelli usati nei ricevitori portatili (AM-FM). A destra vediamo il commutatore dei canali; sul fianco sinistro l'uscita del cavo microfonico, collegato direttamente al circuito stampato. Sul pannello posteriore troviamo la presa antenna, la presa per l'altoparlante esterno e per la funzione PA, il cavo rosso-nero di alimentazione collegato al circuito stampato. All'interno, dal lato componenti e fissato al coperchio l'altoparlante da 16Ω-3W, diametro 8 cm; nella parte posteriore del telaio è fissata l'aletta di dissipazione

dei due transistor 2SC1226 collegati in controfase. E ancora: il trasformatore di accoppiamento tra il transistor pilota-finali di bassa frequenza e il relativo trasformatore di modulazione (di modeste dimensioni). Il transistor pilota radiofrequenza è il 2SC1226, il finale un 2SC1975. Il filtro di uscita a radio frequenza è dimensionato molto bene. La commutazione Rx-Tx è elettronica, i quattordici quarzi sono fissati al circuito stampato, i valori sono i soliti. Esiste un solo punto di controllo, utilizzato per i quarzi Master.

Ossevando il tipo di bachelite utilizzata per il circuito stampato, i potenziometri economici, la mancanza del relè di commutazione Rx-Tx, il numero limitato di componenti e dei comandi esterni. Ritengo che la costruzione del Sonic sia fine '70 primi anni '80.

Il Sonic è un baracchino spartano ma pratico per l'utilizzo in





barra mobile. L'ascolto è pulito e gradevole. La sua potenza è di 3,5W di portante e 6,5-7 modulati. Le dimensioni: L150 H60 P190 peso kg. 1.

Livio, alla Fiera di Gonzaga del 25-26/03/2000 sono entrato in possesso di un bellissimo e funzionante Tokai PW5024. La richiesta era di 30k, ho offerto 25k e concluso per 27k. Questo lo scrivo per "quelli" che richiedono 130-150K per il 5024 e per un Comstat 25 250K non trattabili. È mia convinzione che i collezionisti "veri", siano in grado di apprezzare anche i modelli non rari e con prestazioni modeste, di resistere alla tentazione per non farsi rapinare da "quelli". È solo questione di pazienza, prima o poi arriva il momento giusto.

'73 a tutti un 883 a tutte le XYL dal Vinavil op. Oscar.

Vinavil c/o
Ass. G. Marconi
C.P. 969
40100 Bologna

Una novità per i Radioamatori Liguri (OM): obbligatoria la comunicazione al comune di residenza ed all'Arpal della attività di radioamatore e dei dati relativi all'impianto (frequenza, potenza irradiata dall'antenna e localizzazione).

L'amico e collega Marcello Giunta, OM di cui purtroppo al momento non ricordo il nominativo, mi segnala la legge regionale 20 dicembre 1999 n. 41 che è entrata in vigore in Regione Liguria da pochi mesi e che personalmente mi era "sfuggita" forse anche perché come IW1BPM opero solo in 433MHz in portatile e non ho una stazione fissa.

Siccome è ben noto che molti Lettori della rubrica sono OM ex CB penso di far loro cosa gradita pubblicando il testo della legge ed il facsimile della comunicazione obbligatoria.

Le pene pecuniarie sono infatti non trascurabili e 500.000 lire sono meglio spenderle in altra maniera!

Mercoledì 12 Gennaio 2000

Anno XXXI - Numero 1

REPUBBLICA ITALIANA



BOLLETTINO UFFICIALE DELLA REGIONE LIGURIA

Direzione, Amministrazione: Tel. 54 851
Redazione: Tel. 5485253 - Fax 5484815
Abbonamenti e Spedizioni: Tel. 5485232 - 5068

PARTE PRIMA

GENOVA

LEGGE REGIONALE 20 dicembre 1999 n. 41

Integrazione della legge regionale 21 giugno 1999 n. 18 (Adeguamento delle discipline e conferimento delle funzioni agli enti locali in materia di ambiente, difesa del suolo ed energia). Inserimento del capo VI bis - tutela dall'inquinamento elettromagnetico.

Il Consiglio regionale ha approvato. Il Commissario del Governo ha apposto il visto.

IL PRESIDENTE DELLA GIUNTA

promulga

Omissis

SEZIONE I

**IMPIANTI CON FREQUENZA FRA 100
KHZ E 300 GHZ**

Articolo 71 septies

Omissis

9. I gestori di impianti e apparecchiature con potenza massima irradiata dall'antenna non superiore a 7 watt e i radioamatori per il cui impianto ed esercizio sia stata accordata la concessione prevista dal decreto del Presidente della Repubblica 5 agosto 1966, n. 1214 (nuove norme sulle concessioni di impianto e di esercizio di stazioni di radioamatori) sono tenuti a comunicare al Comune e all'ARPAL, almeno trenta giorni prima dell'installazione, i dati relativi all'impianto (frequenza, potenza irradiata dall'antenna e localizzazione).

OGGETTO: comunicazione ai sensi dell'art. 71 octies della legge della Regione Liguria, 20 dicembre 1999, n° 41.

Lo scrivente

, ai sensi dell'art. 71 octies della legge regionale 20 dicembre 1999, n° 41, comunica di essere titolare di licenza di stazione di radioamatore e di gestire la relativa stazione radioelettrica localizzata in via _____, operante nelle bande di frequenza e con le potenze previste dal vigente D.P.R. 1214/66.

Addì _____

Articolo 71 octies

(Impianti esistenti)

Omissis

3. I soggetti di cui al comma 9 dell'articolo 71 septies sono tenuti a comunicare al Comune e all'ARPAL entro novanta giorni dall'entrata in vigore della presente legge, i dati relativi all'impianto (frequenza, potenza irradiata dall'antenna, localizzazione).

Omissis

Articolo 71 quaterdecies

(Sanzioni)

1. L'inosservanza delle disposizioni del presente Capo comporta l'applicazione delle seguenti sanzioni amministrative pecuniarie:

Omissis

d) da lire 500.000 a lire 2 milioni in caso di mancata trasmissione delle comunicazioni di cui agli articoli 71 sexties, comma 2, 71 septies, comma 9 e 71 duodecies, comma 7;

AL SIGNOR SINDACO
DI GENOVA
VIA GARIBOLDI 9

ALL'ARPAL
VIA GROPPALLO, 5
16121 GENOVA



COME METTERSI IN CONTATTO CON LA RUBRICA CB

Sarà data risposta sulla rubrica a tutti coloro che scriveranno al coordinatore (L.A. Bari, Via Barrili 7/11 - 16143 Genova) ma dovranno avere pazienza per i soliti terribili tempi tecnici. Chi desidera ricevere una risposta personale deve allegare una busta affrancata e preindirizzata con le coordinate.

La rubrica CB è un servizio che

la rivista mette a disposizione di tutti i lettori e di tutte le Associazioni ed i gruppi CB.

Le Associazioni CB e i lettori che inviano al responsabile della rubrica CB materiale relativo a manifestazioni, notizie CB ecc. per una pubblicazione o una segnalazione sulla rubrica sono pregati di tenere conto che il redattore della rubrica CB spedisce i testi ed i materiali a Bologna

per la stampa con un anticipo consistente. Perciò il materiale dovrebbe essere inviato tre mesi prima del mese di copertina della rivista in cui si chiede la pubblicazione. Non verranno ritirate le lettere che giungono gravate da tassa a carico del destinatario!

Elettronica Flash, la rivista che non parla ai Lettori, ma parla con i Lettori.



★ P.L.elettronica ★
 di Puleffi Luigi - 20010 CORNAREDO (MI)
 tel./fax 02-93561385 - cell. 0336-341187
 • Ricetrasmittenti • Accessori • **NUOVO E USATO CON GARANZIA**

USATO GARANTITO TS505•TS140•TS180S•TS440•TS450AT TS790•TS811•TS850•TR751 IC275H•IC706MKII•IC735•IC756 ICR71•ICR100•FRG9600•FT736	OFFERTE NUOVO AOR 8200•AOR3000•AOR5000•IC706MKIIG•ICQ7•UBC 9000XLT ICR2•ICR10•ICR75•ICR8500•ALAN507LPD•YUP-7100•YUP-9000 alim. GZV2500 25A•alim. GZV4000 40A•THD7 (II serie)•THG71 FT100•FT50R•TS147•TS277•TS570•TS870•TS50S•DJ541C OFFERTISSIMA TM-G707•TM-V7•TS-950 SDX e tantp altre
---	--

ALLE FIERE DI MONTICHIARI 2-3 SETTEMBRE ~ PIACENZA 9-10 SETTEMBRE ~ GONZAGA 23-24 SETTEMBRE
 SIAMO PRESENTI CON LA PIU' GRANDE ESPOSIZIONE DI APPARATI USATI GARANTITI
VENDITA ANCHE PER CORRISPONDENZA

ORGANIZZAZIONE:



ASSOCIAZIONE RADIANTISTICA
 CITIZEN'S BAND 27 MHz
 FONDATA IL 1° SETTEMBRE 1978
 62100 MACERATA
 Via S. Maria del Monte, 18
 Q Tel. e Fax 0733.270497 - 968945
 P.O. BOX 191 - CCP 11386620
 Internet: <http://welcome.iorclubbmc>
 E-mail: radmaceratese@tin.it - club@virgilio.it

PATROCINIO:



14^o MOSTRA MERCATO NAZIONALE ELETTRONICA APPLICATA

C.B. - Radioamatore - Telefonia - Surplus - Hi-Fi - Tv sat - Editoria specializzata - Computers - Hobbistica

**16 - 17
 Settembre
 2000**

NUOVO PADIGLIONE ESPOSITIVO

MACERATA - Quartiere Fieristico - Villa Potenza

Orario: 08,30 - 12,30 / 15,00 - 20,00

Segreteria Fiera (periodo Mostra): 0733.492223

MIDLAND ALAN 8001i

RICETRASMETTITORE
VEICOLARE / BASE
40 CANALI
OMOLOGATO PUNTO 8
AM - FM - LSB - USB



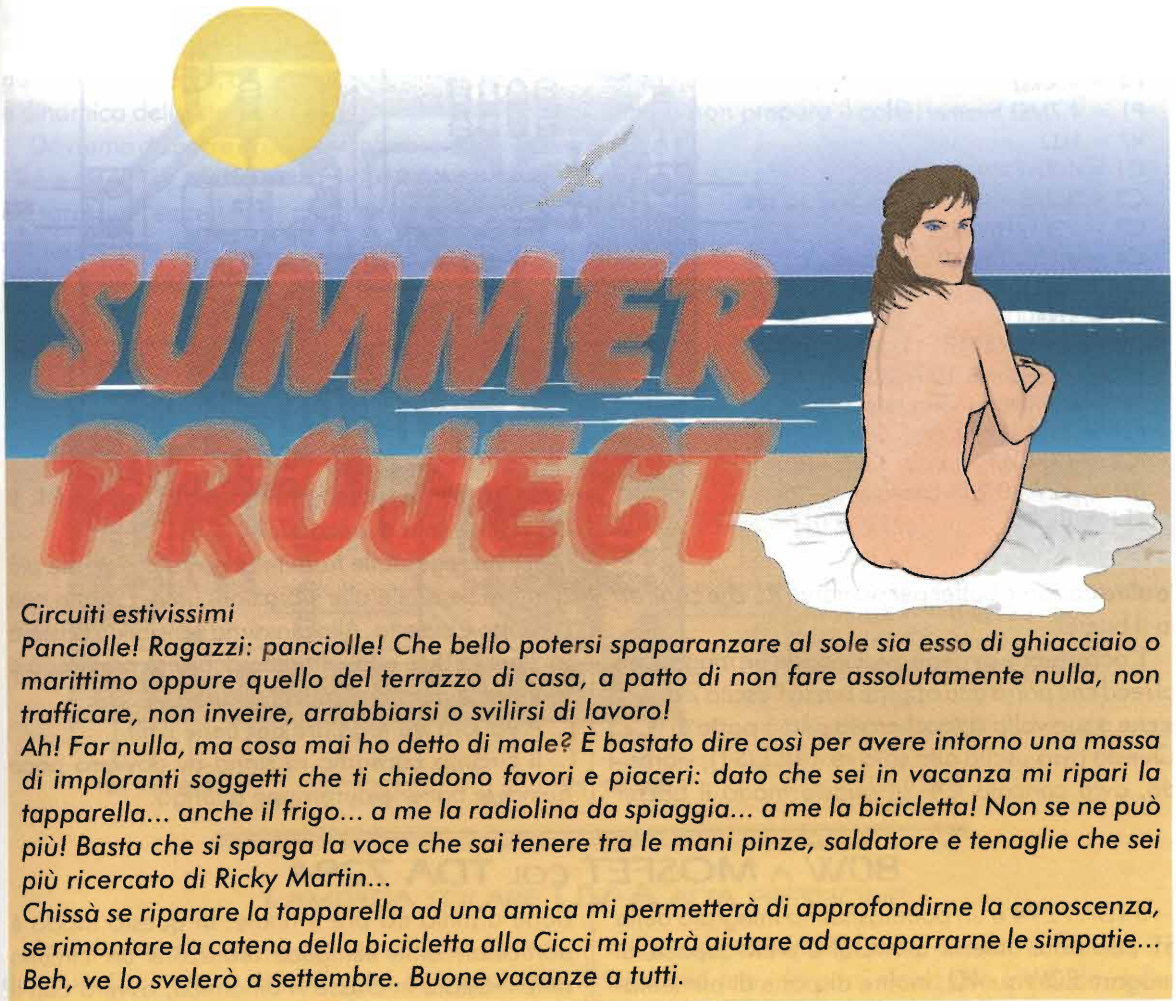
**IDEALE PER COLLEGAMENTI "DX" A LUNGA DISTANZA.
DOTATO DI BEN 17 COMANDI E DI 5 INDICATORI**

COMANDI:

• **Volume.** Viene utilizzato per regolare il livello d'uscita sia dell'altoparlante del trasmettitore che di quello esterno. • **Squelch** (esterno). Per la massima sensibilità del ricevitore è preferibile che il comando sia regolato solo al livello dove il rumore di fondo del ricevitore viene eliminato. • **Guadagno microfono** (interno). Regola il guadagno in trasmissione e della funzione PA. • **Comando R.O.S. CAL** (interno). Grazie a questo funzionale comando vi sarà più immediato il controllo della taratura dell'antenna. I valori da 1 a 3 si possono considerare buoni, oltre si rende necessaria una regolazione dell'antenna. • **Comando di potenza RF** (esterno). Regola la potenza d'uscita RF da 1 a 4 W. • **Selettore di modulazione.** Seleziona la modulazione di funzionamento in CW, FM, AM, LSB o USB, cambiando simultaneamente sia la funzione del trasmettitore che del ricevitore. • **Clarifier.** Permette di variare le frequenze operative del ricevitore sopra e sotto la frequenza assegnata. Fondamentalmente per i segnali in SSB/CW, può essere utilizzato per migliorare i segnali AM/FM. • **Selettore canali.** Seleziona uno dei 40 canali nella banda CB visualizzandolo direttamente sul display a Led. • **Indicatore.** Indica l'intensità dei segnali in ricezione, il livello del R.O.S. e la potenza d'uscita RF del trasmettitore. • **Interruttore S-RF/SWR/CAL.** Durante la trasmissione mostra la potenza d'uscita RF relativa. In posizione CAL si deve procedere alla calibrazione Rosmetro, nella posizione SWR si misura il rapporto onde stazionarie. • **Interruttore Roger Beep.** Trasmette automaticamente il segnale audio di fine trasmissione. • **Indicatore ricevitore/trasmettitore.** In ricezione il Led sarà verde, in trasmissione il Led sarà rosso. • **Interruttore ECO (opzionale).** Scheda mod. PK 87 ECO • **Frequenzimetro.** Visualizza con precisione sia la frequenza di ricezione che di trasmissione. • **Interruttore di modulazione.** Permette di scegliere se misurare la potenza d'uscita o la modulazione dell'apparato. • **Interruttore NB/ANL.** Ottimizza il segnale ricevuto eliminando i disturbi impulsivi. • **Interruttore FREQ/OFF.** Spegne il frequenzimetro quando sui segnali estremamente deboli, il rumore crea disturbo.

CTE INTERNATIONAL
42100 Reggio Emilia - Italy
Via R. Sevardi, 7
(Zona industriale mancasale)
Tel. 0522/509411 (Ric.Aut.)
Telex 530156 CTE I





Circuiti estivissimi

Panciole! Ragazzi: panciole! Che bello potersi spaparanzare al sole sia esso di ghiacciaio o marittimo oppure quello del terrazzo di casa, a patto di non fare assolutamente nulla, non trafficare, non inveire, arrabbiarsi o svilirsi di lavoro!

Ah! Far nulla, ma cosa mai ho detto di male? È bastato dire così per avere intorno una massa di imploranti soggetti che ti chiedono favori e piaceri: dato che sei in vacanza mi ripari la tapparella... anche il frigo... a me la radiolina da spiaggia... a me la bicicletta! Non se ne può più! Basta che si sparga la voce che sai tenere tra le mani pinze, saldatore e tenaglie che sei più ricercato di Ricky Martin...

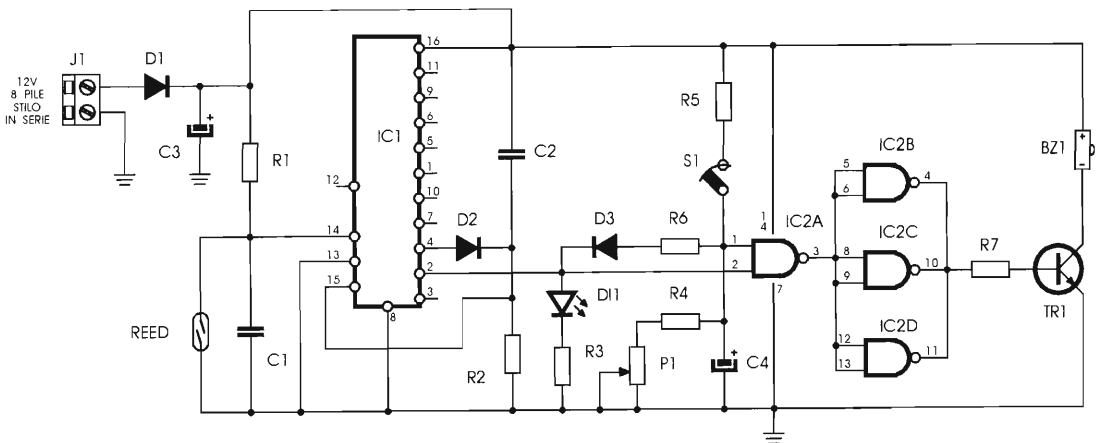
Chissà se riparare la tapparella ad una amica mi permetterà di approfondirne la conoscenza, se rimontare la catena della bicicletta alla Cicci mi potrà aiutare ad accaparrarne le simpatie... Beh, ve lo svelerò a settembre. Buone vacanze a tutti.

ANTIFURTO PER LA BICICLETTA

Non è proprio il caso di farsi "ciulare" la bicicletta! Allora mano al saldatore ed il prezioso velocipede resterà nelle vostre mani!

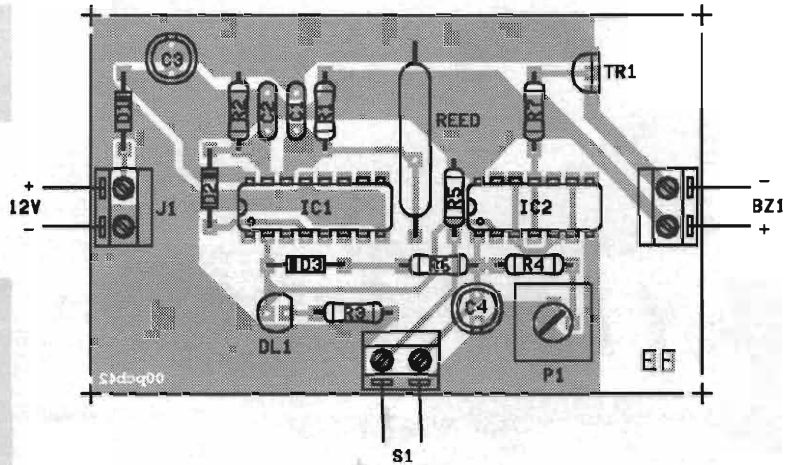
Il circuito è semplicissimo infatti usa solo due integrati C/MOS.

Il primo, un 4017, è utilizzato solo come flip-flop mentre IC2 utilizza una porta dedicata al sensore e





- R1=R2 = 4,7MΩ
- R3=R5=R6 = 3,3kΩ
- R4 = 100kΩ
- P1 = 4,7MΩ trimmer
- R7 = 1kΩ
- C1 = 100nF
- C2 = 4,7nF
- C3 = 22μF/16V el.
- C4 = 4,7μF/16V el.
- D1 = LED rosso
- D1 = 1N4001
- D2=D3 = 1N4148
- REED = reed-relé 100V/300mA
- S1 = interruttore vibraz. a pesetto
- IC1 = CD4017
- IC2 = CD4011
- Bz1 = 12V - 0,25A bitonale
- TR1 = BC337



le altre tre come buffer per pilotare TR1 che controlla il buzzer.

L'accensione avviene avvicinando un magnetino al reed che porrà alta oppure bassa l'uscita 2 di IC1 e che a sua volta sbloccherà la prima porta di IC2. Questa avrà uscita alta solo se il TILT (S1), vibrando, avrà caricato C4. In questo modo il buzzer

suonerà per il tempo preimpostato tramite P1. Il LED DI1 è spia di accensione.

Il tilt è regolabile tramite una vite che rende più o meno sensibile alle vibrazioni un'ancoretta con contatto e pesetto. Alla massima sensibilità basterà toccare la bici, alla minima occorrerà prenderla a martellate perché si attivi l'allarme.

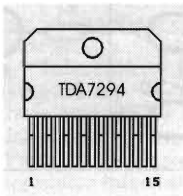
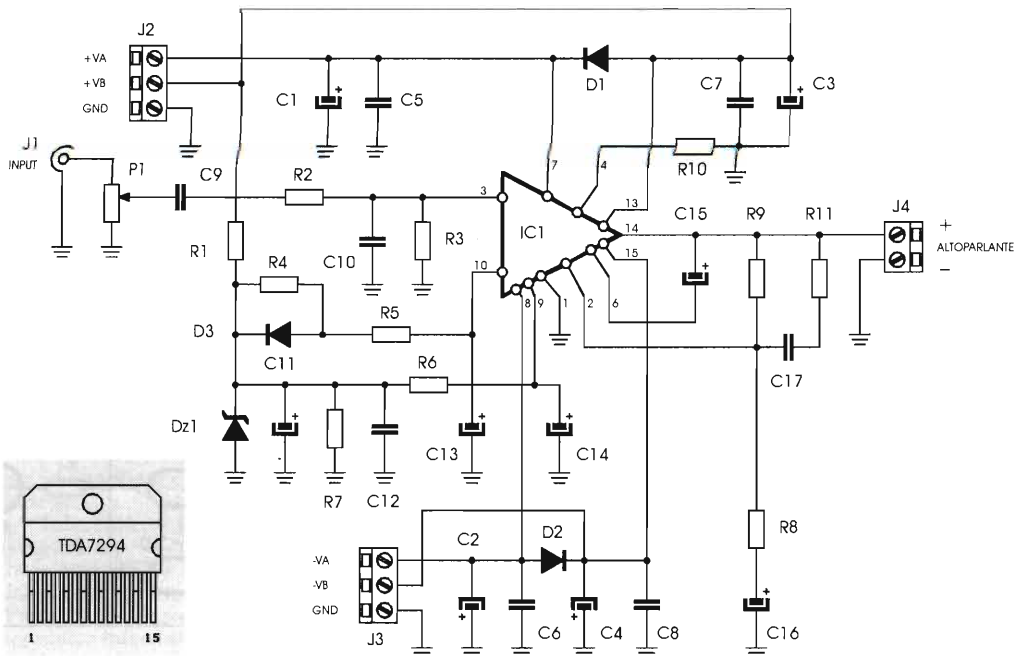
A voi ora sta regolare per bene il tilt.

Il circuito consuma in stand-by davvero poco quindi le batterie dureranno a lungo.

80W A MOSFET COL TDA 7294

Il TDA 7294 è un poderosissimo integrato della ST con finali interni a MOSPOWER capace di erogare 80W su 4Ω, inoltre dispone di alimenta-

zione distinta tra pre e finale. In questo modo è particolarmente semplice realizzare un circuito amplificatore in classe A dinamica, ovvero con il

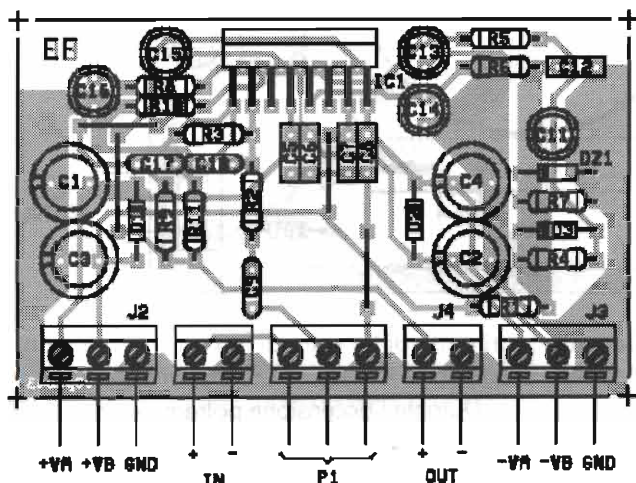




pre alimentato più in alto che il finale. In questo modo vedremo lavorare il preamplificatore in condizione ultralineare, a tutto vantaggio della fedeltà e dinamica dello stadio.

Dovremo disporre di un alimentatore a 38+38V - 2A e 42+42V - 500mA. Il circuito non necessita di tarature eccetto il controllo di livello a ottimizzazione interna della corrente di riposo ed inoltre è autoprotetto.

Occorre solo una ottima dissipazione per l'integrato che scalda notevolmente. Il circuito ha pure soft-start, antibump, protezione termica. Unico difetto... non prepara il caffè!



- P1 = 22kΩ
- R1 = 1,8kΩ
- R2=R5 = 4,7kΩ
- R3=R4=R9 = 47kΩ
- R6 = 22kΩ
- R7 = 56kΩ
- R8 = 1,8kΩ
- R10 = 12Ω
- R11 = 56kΩ
- C1÷C4 = 220μF/63V el.
- C5÷C8 = 100nF poli.
- C9 = 1μF poli.
- C10 = 220pF
- C11 = 47μF/25V el.
- C12 = 10nF poli.
- C13 = C14 = 10μF/25V el.
- C15 = 22μF/25V el.
- C16 = 22μF/35V el.
- C17 = 47pF
- D1÷D3 = 1N4002
- Dz1 = 5V - 1W
- IC1 = TDA 7294

LAMPADA SOLARE UV-A ALTA PRESSIONE

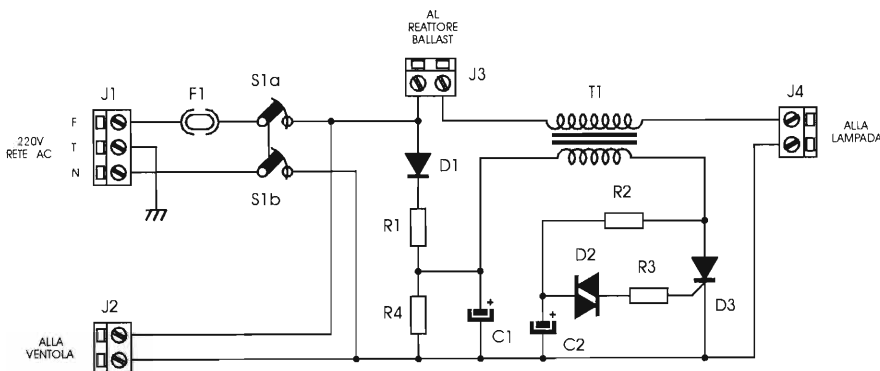
Anche se questo non ci sembra proprio il periodo, pubblichiamo questo circuito di trigger per lampade a scarica alta pressione UV-1 in modo che dopo l'estate voi possiate restare abbronzati e belli come ad agosto.

Dovrete solo acquistare la lampada, del tipo lineare al quarzo, a scarica, UVA da 400W ed il reattore induttivo per detto tubo. Il resto potrà essere autocostruito.

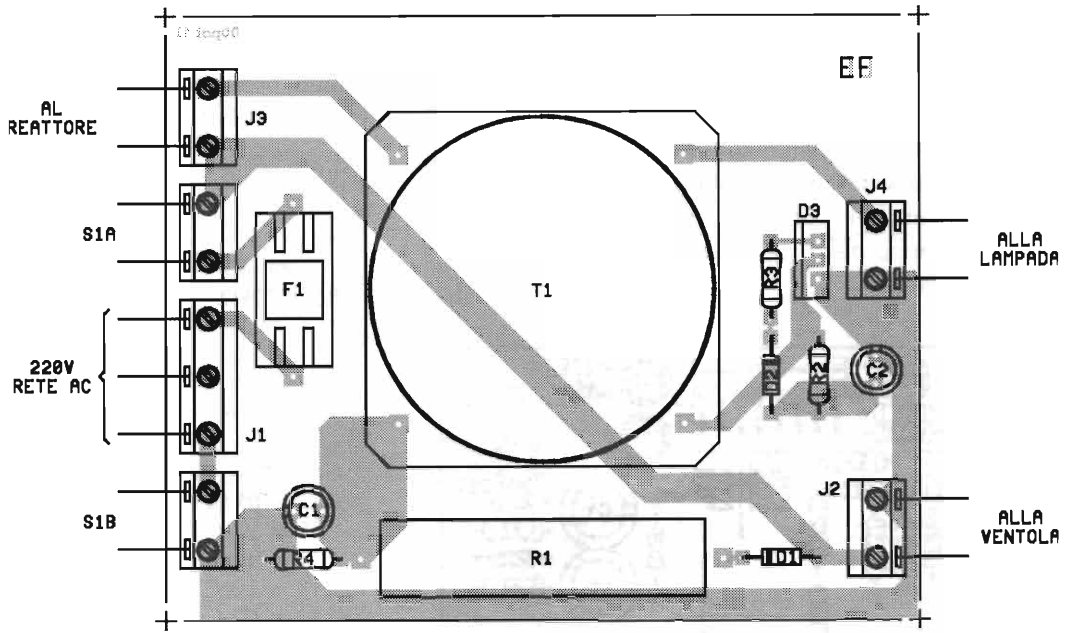
Ci raccomandiamo di usare una buona ventola e

magari dotare di disgiuntore termico il circuito, in serie alla rete, da porsi vicino alla lampada, sulla parabola riflettente, in modo che ogni extratemperatura (150° sul metallo) blocchi il funzionamento.

Il trasformatore T1, in serie all'alimentazione, induce sulla linea una extratensione intermittente di oltre 10kV che innescherà la scarica, questa continuerà finché la lampada resterà alimentata. La scarica continuata non nuoce al tubo.



- R1 = 220Ω - 10W
- R2 = 100kΩ
- R3 = 1kΩ
- R4 = 1,5MΩ
- C1 = 10μF/400V el.
- C2 = 1μF/63V el.
- D1 = 1N4007
- F1 = 3A
- D2 = DB33
- D3 = TIC 106D
- S1 = doppio deviatore
- Reattore = per HX400
- Lampada = HX 400
- T1 = vedi testo



Il circuito di trigger a DIAC e SCR induce sul primario di T1 tensioni di circa 200V che sul secondario in salita erogheranno oltre 10kV.

T1 è realizzato su di un toroide da 4,5 cm con

primario di tre spire di filo da 1 mm e secondario 150 spire di filo da 0,8 mm smaltato.

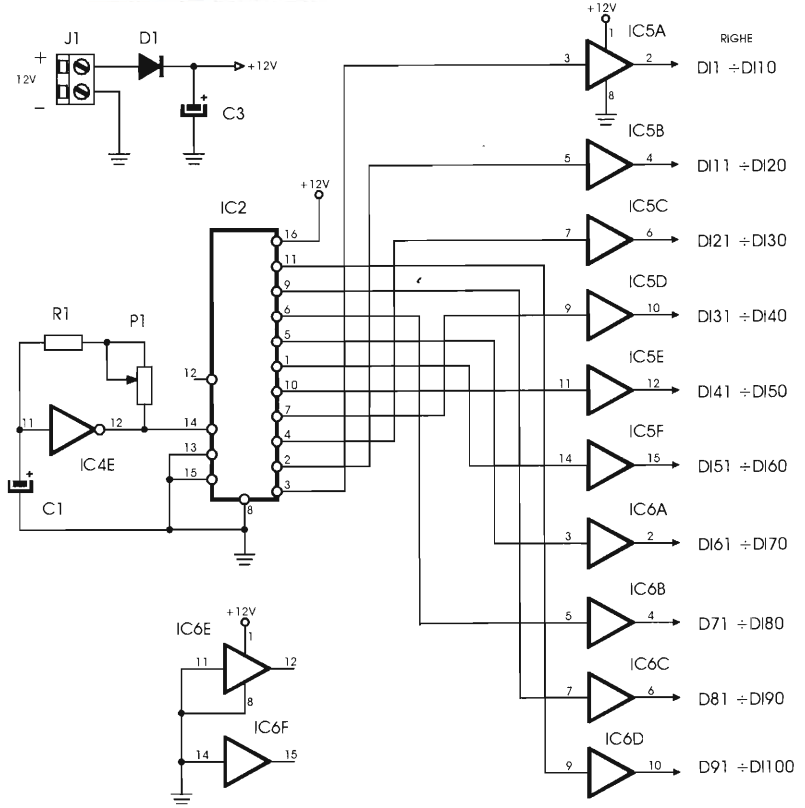
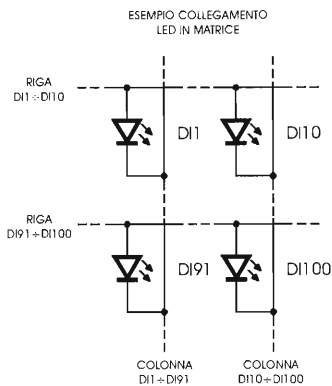
Durante l'accensione potremo udire un ticchettio presso la lampada e T1. D3 deve essere ben dissipato.

LED DRAWER

Un divertente circuito per tutte le stagioni, e per tutti i Lettori: in pratica un piccolo divertente gadget.

Due integrati C/MOS tipo 4017, due buffer inverter 4049, due buffer non invertenti 4050 a tanti LED a matrice.

Abbiamo due oscillatori quadri distinti, uno per l'asse X, l'altro per le Y con differenti controlli di frequenza, P1 e P2.



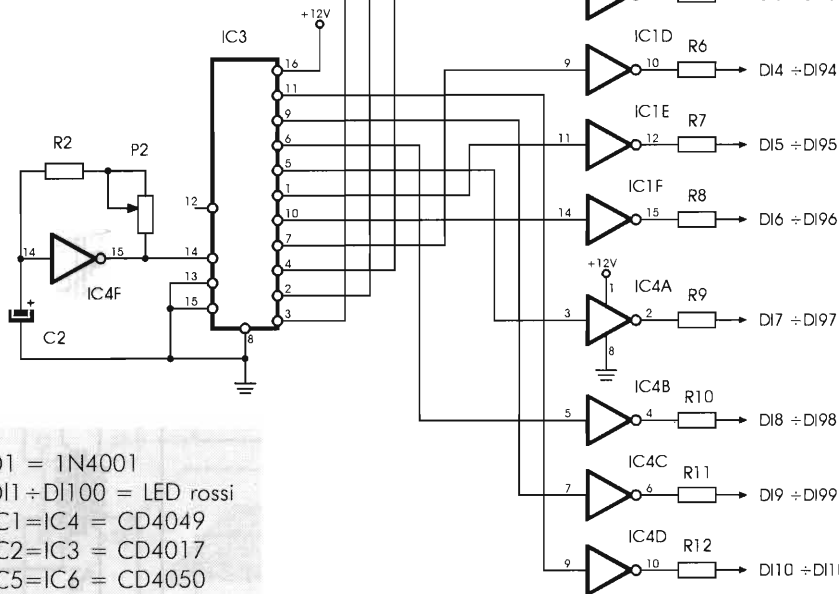


Questi generano il clock per IC2 e IC3 che tramite buffers pilotano la matrice di 100 LED a 10x10.

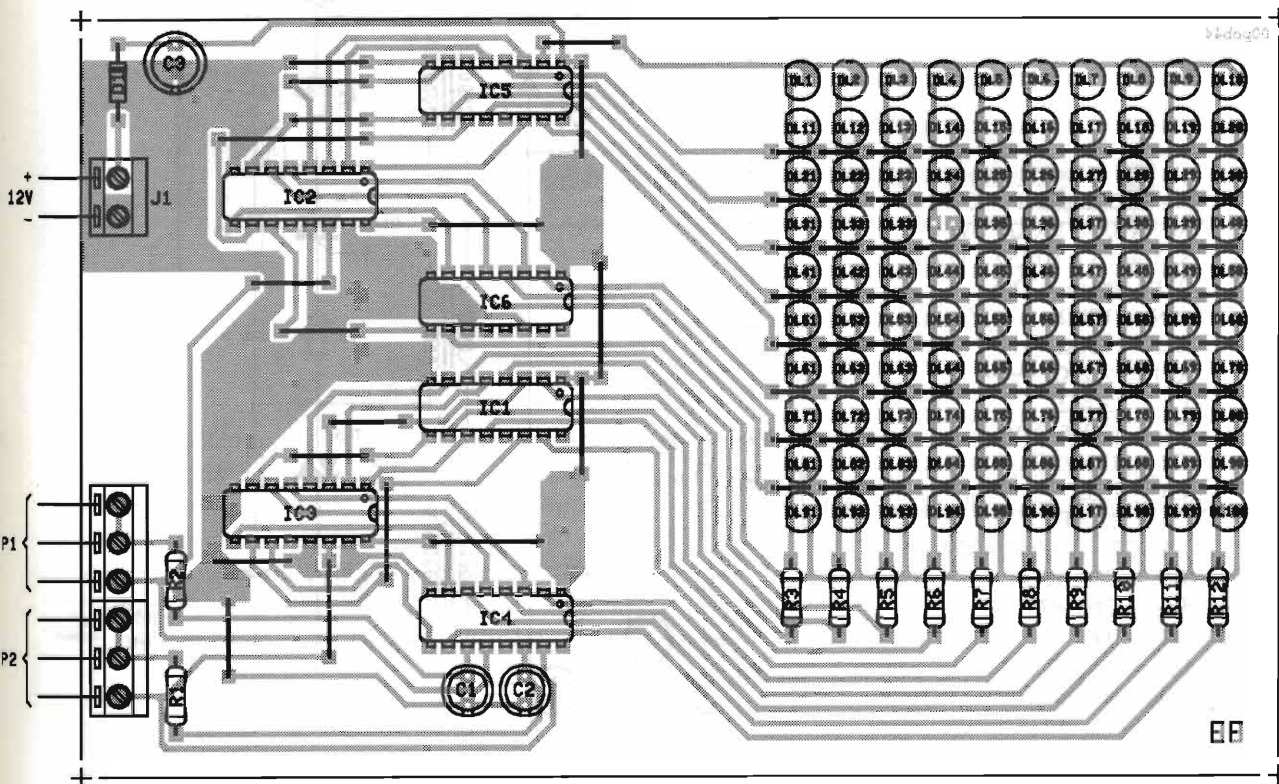
Notate la figura in cui è rappresentato il nodo elettrico con i LED della matrice.

L'alimentazione è di 12Vcc - 1A.

Regolando P1 e/o P2 otterremo effetti luce sempre diversi, disegni, linee e figure ellissoidali. Buon divertimento.



- R1=R2 = 100kΩ
- R3 = 180Ω
- P1=P2 = 2,2MΩ
- C1=C2 = 1μF/25V el.
- C3 = 100μF/25V el.
- D1 = 1N4001
- DI1 ÷ DI100 = LED rossi
- IC1=IC4 = CD4049
- IC2=IC3 = CD4017
- IC5=IC6 = CD4050





INTERRUTTORE A TRIAC DA 3kV

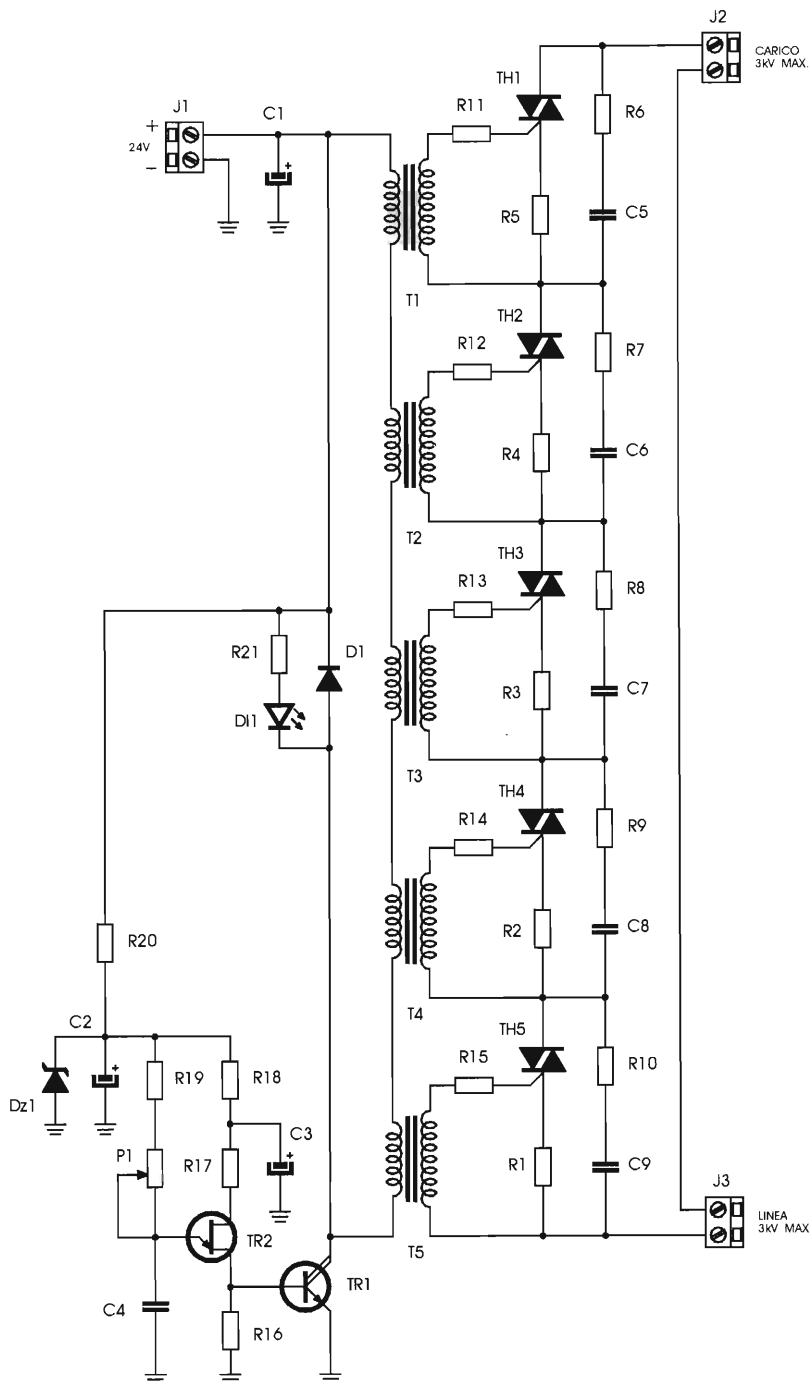
Anche se alquanto insolita questa è una realizzazione richiestaci da un Lettore appassionato di apparecchi valvolari, ebbene dovendo controllare una tensione di 3kV ci ha chiesto un aiuto!

Aiuto che presto abbiamo prestato sfruttando un circuito classico per EHT, il totem di TRIAC, è possibile farlo anche con SCR!

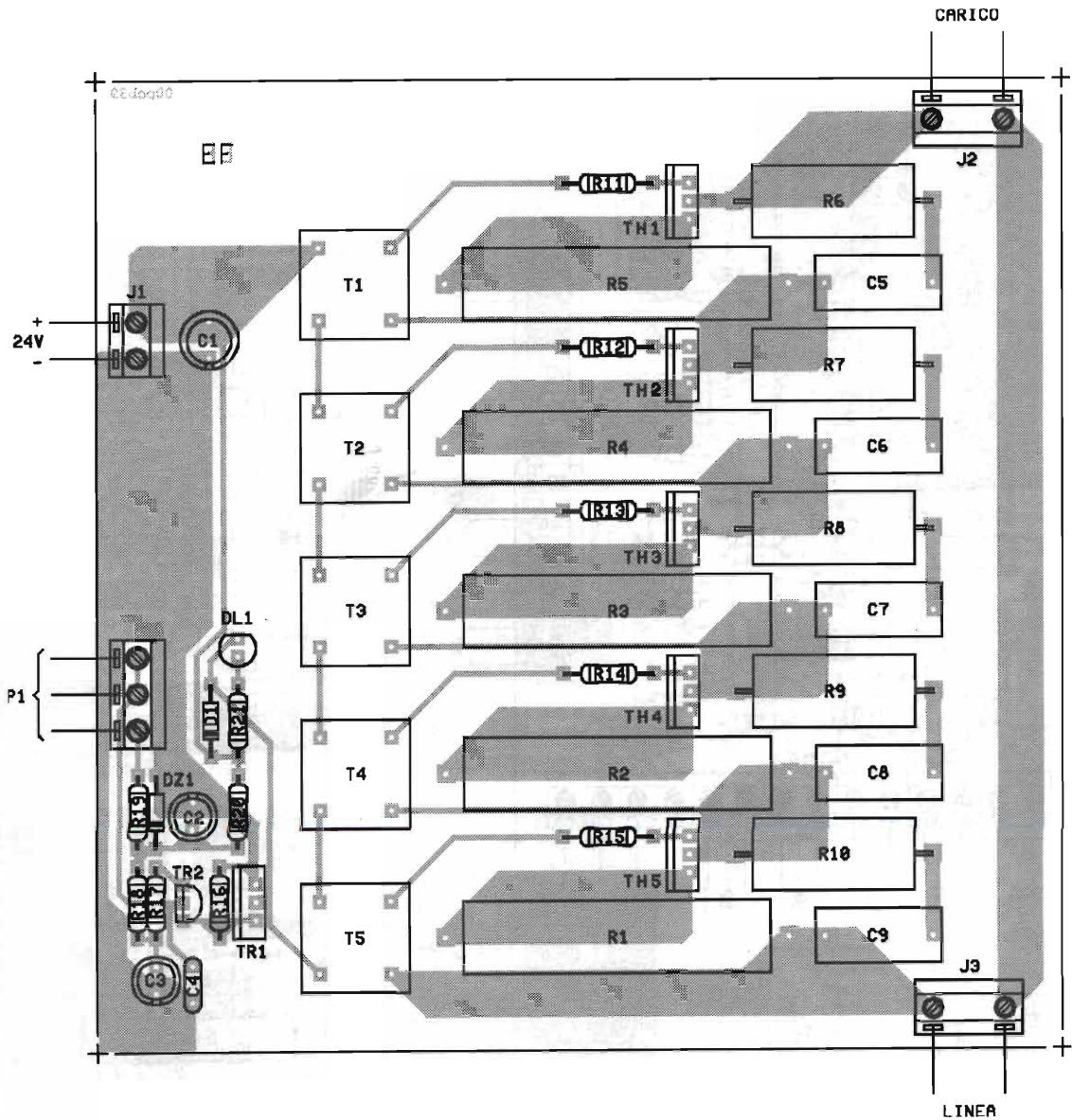
Ogni TRIAC ha cella di boucherot in parallelo agli anodi, un suo trasformatore di pilotaggio ed isolamento tipo 1:1. Tutti i trasformatori sono pilotati da un darlington a sua volta controllato da un circuito oscillatore a rilassamento UJT regolabile tramite P1. Regole-

rete il potenziometro per aver massimo pilotaggio degli interruttori statici. Con 5A e 3kV è preferibile dissipare tutti i TRIAC, singolarmente, con una aletta ben ramificata, magari utilizzando una ventola per disperdere il calore residuo.

In ingresso alimenteremo con 24V - 200mA.



- R1 ÷ R5 = 0,22Ω - 10W
- R6 ÷ R10 = 100Ω - 5W
- R11 ÷ R15 = 100Ω - 1/2W
- R16 ÷ R18 = 470Ω
- R19 = 10kΩ
- R20 = 150Ω
- R21 = 2,2kΩ
- P1 = 220kΩ
- C1 = 100μF/25V el.
- C2 = 22μF/25V el.
- C3 = 2,2μF
- C4 = 220nF
- C5 ÷ C9 = 100nF/400V
- TR1 = BDX 53C
- TR2 = 2N 4871
- D1 = 1N4001
- Dz1 = 15V - 1/2W
- D11 = LED rosso
- TH1 ÷ TH5 = 800V/10A
- T1 ÷ T5 = TRIAC Driver 1,5W



ANTIFURTO PER CASA A TASTIERA

Questo antifurto proteggerà dai ladri la vostra casa, in modo semplice ed efficace. Il costo è minimo e, se ben collocato, anche il topo d'appartamento più incallito sarà sconfitto.

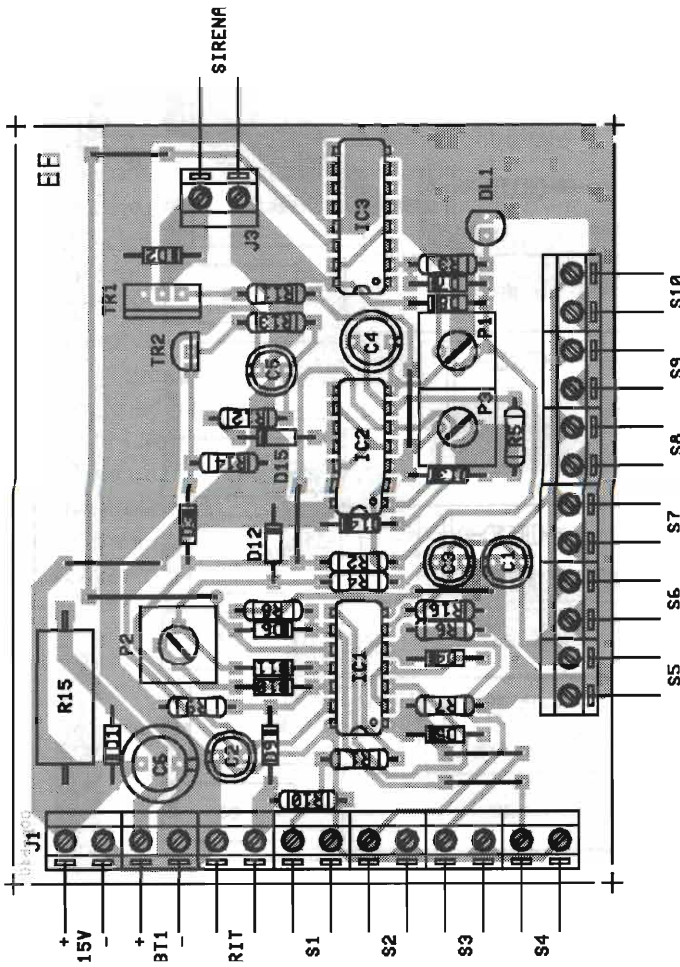
Il circuito è un proteggi-porta ma potrete connettere all'ingresso ritardato N.C. uno o più sensori infrarossi passivi, microonde o chi più ne ha più ne metta!

L'inseritore è a tastiera i cui tasti sono: quattro per la sequenza di comando e gli altri trappole per i "topi" di cui sopra, ovvero vanificano ogni

preimpostazione giusta bloccando il circuito.

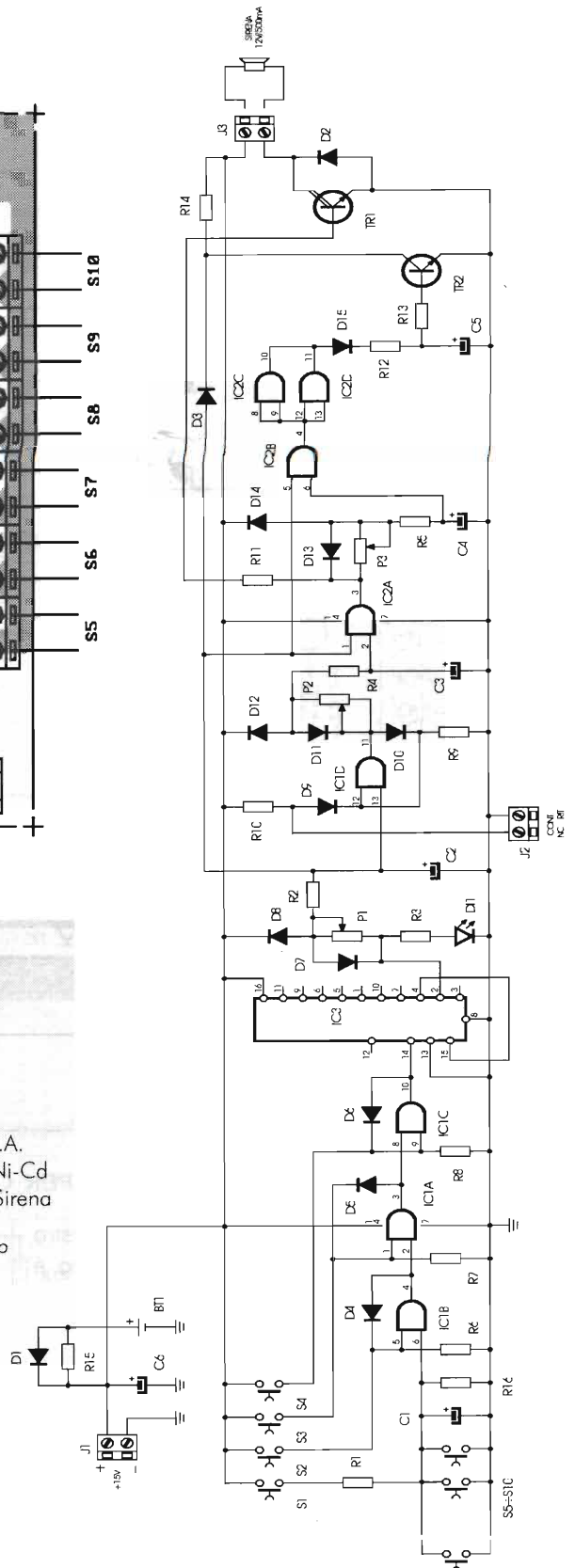
Per comandare dovremo premere in sequenza. Si accenderà il LED rosso DI1. Ora abbiamo circa 30 secondi per uscire, regolabili con P1 poi il circuito si pone in allerta.

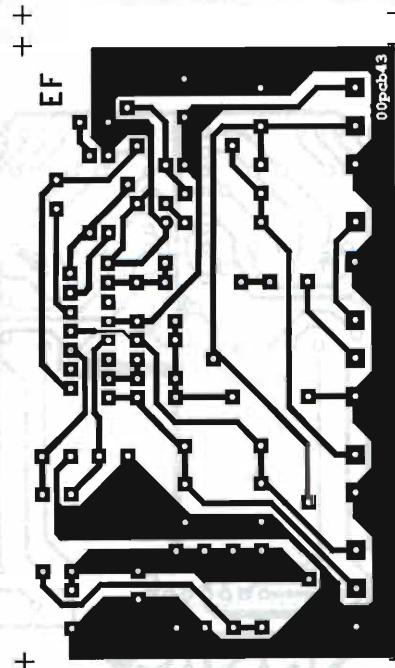
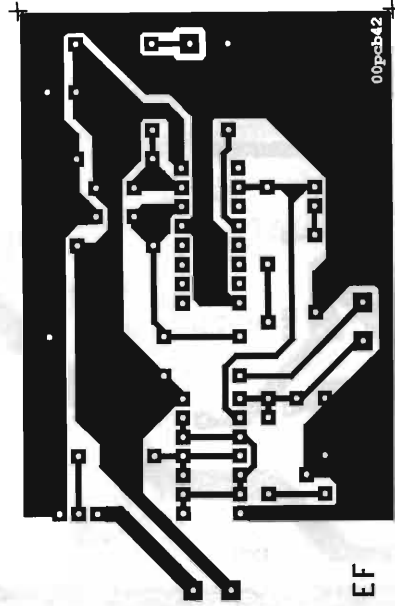
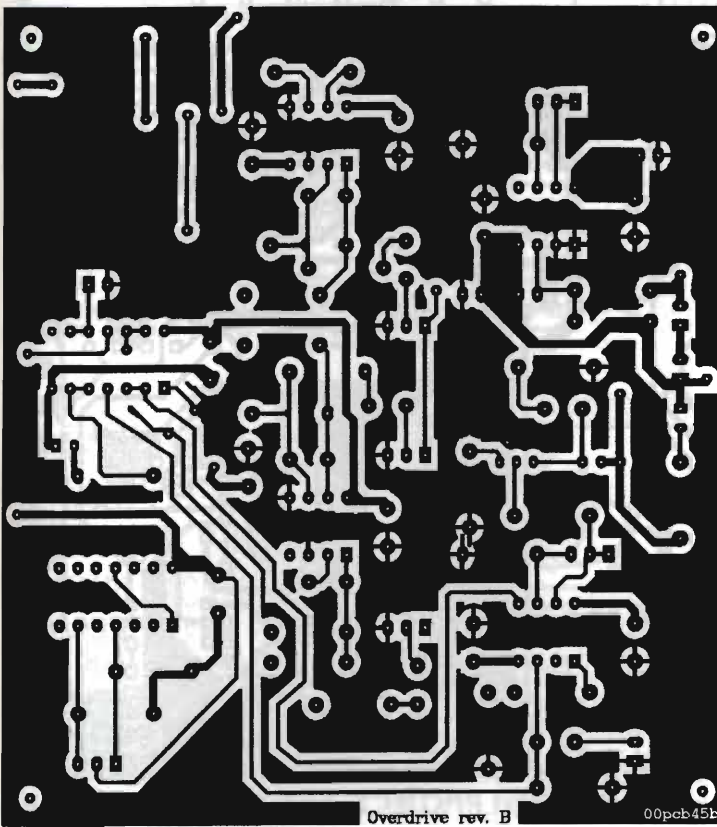
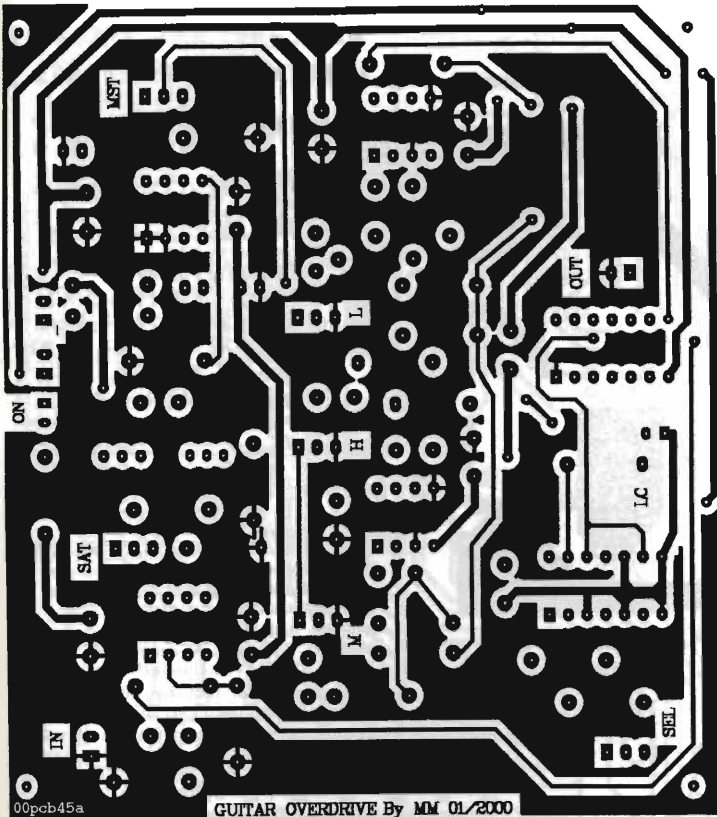
Se rientriamo aprendo anche solo per un attimo il contatto avremo tempo di rientro di circa 30 secondi regolabile con P2 quindi se non imporremo in tastiera la sequenza (e DI1 si spegnerà) avremo allarme, che perdurerà al massimo un minuto, sempre regolabile ma tramite P3. Dopo il



- | | |
|------------------------|----------------------------|
| R1 ÷ R5 = 1kΩ | D1 = D2 = 1N4001 |
| R6 ÷ R9 = 100kΩ | D3 ÷ D15 = 1N4148 |
| R10 = 22kΩ | D11 = LED rosso |
| R11 = 4,7kΩ | IC1 = IC2 = CD4081 |
| R12 = R13 = 100Ω | IC3 = CD4017 |
| R14 = 820Ω | TR1 = BDX53C |
| R15 = 100Ω - 2W | TR2 = BC337 |
| R16 = 1MΩ | S1 ÷ S10 = pulsante N.A. |
| P1 = P2 = 1MΩ trimm. | BT1 = 12V/500mA - Ni-Cd |
| P3 = 2,2MΩ trimm. | Ap1 = 12V/500mA - Sirena |
| C1 = 4,7μF/16V | S1 ÷ S4 = sequenza sblocco |
| C2 = C3 = 47μF/16V el. | S5 ÷ S10 = trappole |
| C4 = 100μF/16V el. | P1 = tempo uscita |
| C5 = 10μF/16V el. | P2 = tempo rientro |
| C6 = 220μF/16V el. | P3 = tempo allarme |

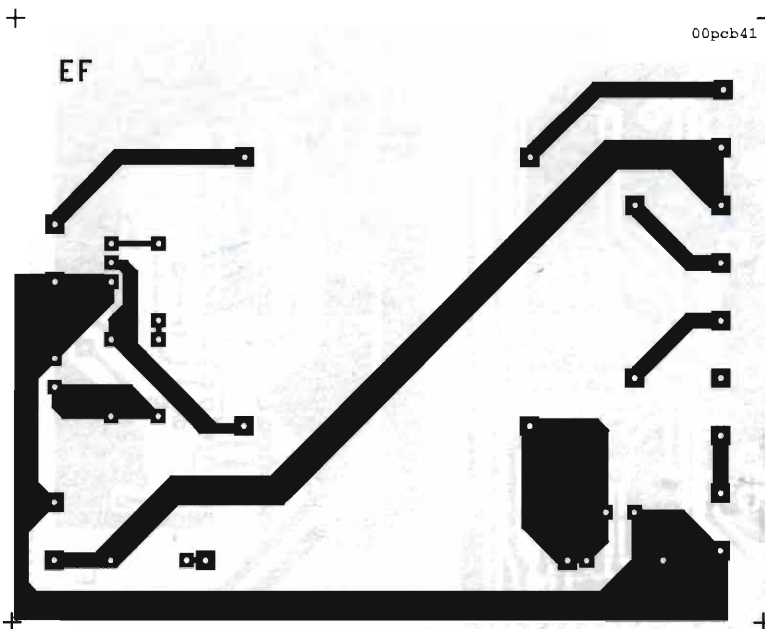
minuto di allarme TR2 resetterà tutto il circuito scaricando C2. Il circuito provvede anche alla carica in tampone della batteria di sicurezza del tipo Ni-Cd. Connetteremo solo un alimentatore da spina da 15Vcc/1A. La sirena è a 12V/500mA alta efficienza piezoelettrica e basso consumo.





TUTTI I C.S. DI QUESTO NUMERO
SONO REPERIBILI ANCHE
IN FORMATO DIGITALE
ALLA PAGINA WEB
www.elflash.com/stampati.htm

OVERDRIVE PER
CHITARRA ELETTRICA



SUMMER PROJECT: LAMPADA SOLARE UV-A

Anche tu puoi apparire qui!

CONVIENE!

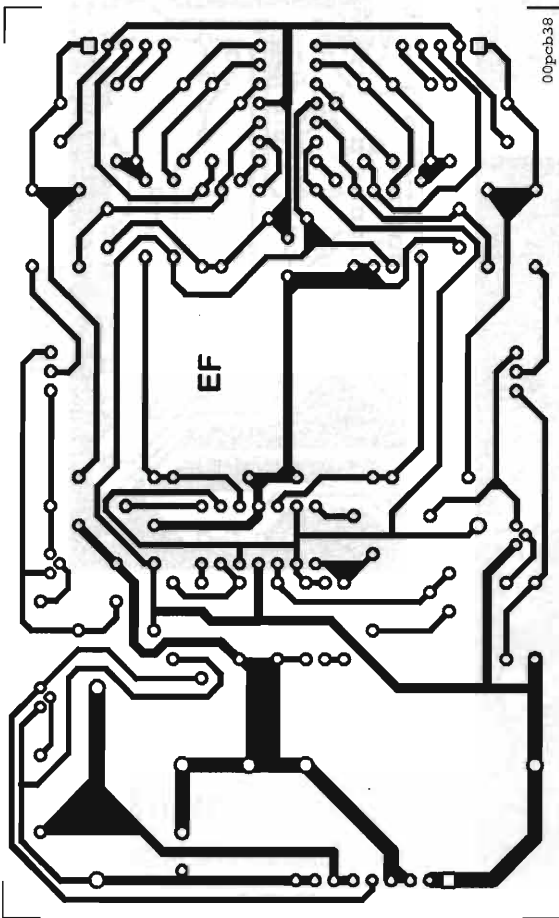
Questo spazio costa solo **80.000 lire** (I.V.A. esclusa)

Per informazioni:
 Soc Editoriale **FELSINEA S.r.L.**
 via Fattori n°3 - 40133 Bologna
 Tel. 051.382.972 - 051.64.27.894
 fax 051.380.835
 e-mail: elflash@tin.it

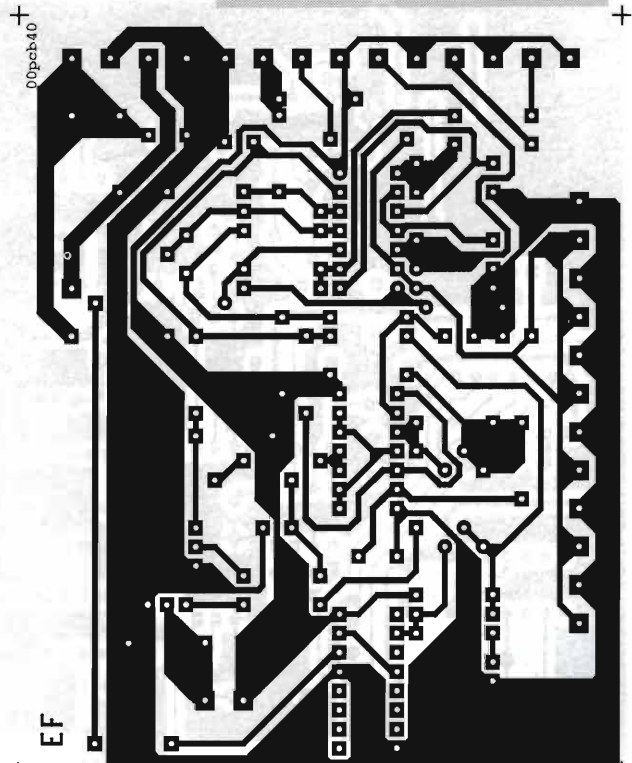
CHS

Via Cervia, 24
 52022 Covriglia (AR)
 Tel/Fax 055.966122
 Email chs@chs.it
 www.chs.it

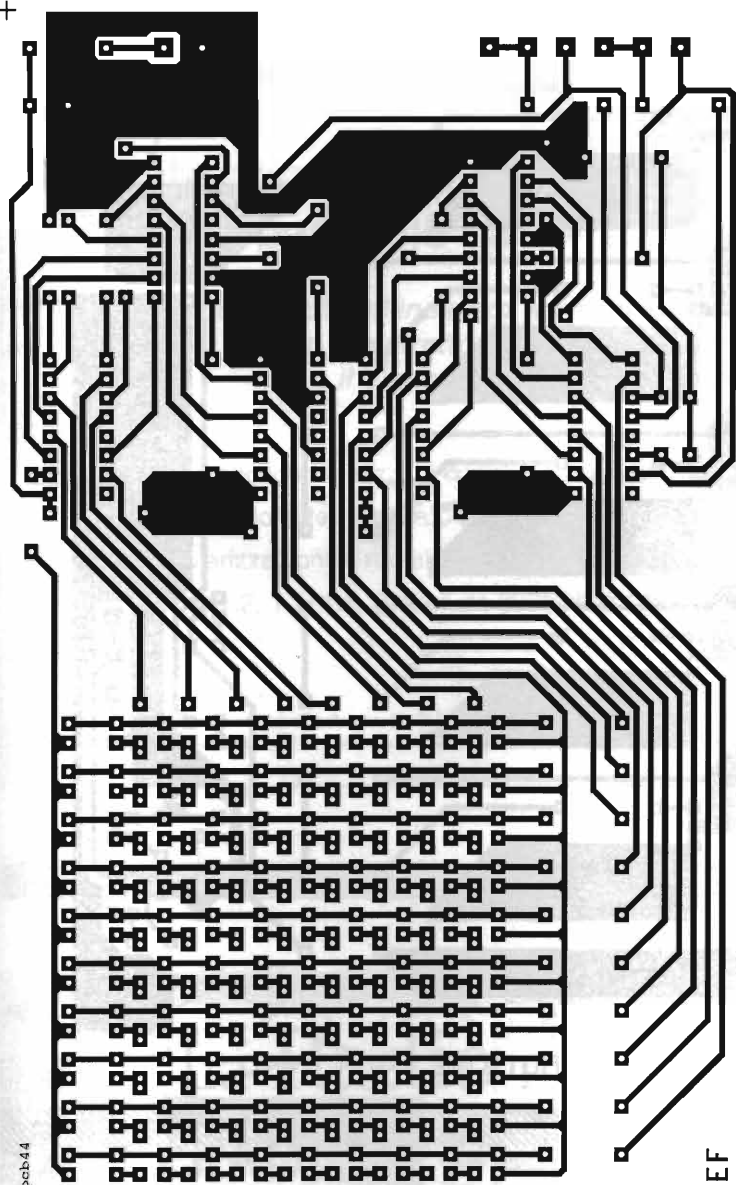
- Progettazione elettronica digitale e di potenza per applicazioni industriali, illuminotecnica, audio, autotrazione, su specifica del Cliente
- Sviluppo di firmware per microcontrollori Motorola (HC(7)05), Microchip (PIC16 e PIC17), Atmel (AVR), Hitachi (H8/3xxx)
- Trasformazione di firmware esistente per adattarlo a microcontrollori Flash
- Sviluppo di interfacce grafiche in Visual Basic per la gestione di apparecchiature industriali e da laboratorio, complete di Database ed opzioni gestionali specifiche
- Possibilità di aggiornamento del software tramite Internet



ALIMENTATORE PER RTX



SUMMER PROJECT: ANTIFURTO PER LA CASA



00pceb44

EF

Tutto quello che un radiomatore cerca e che non ha mai trovato!

C.B. CENTER
Via Mazzini, 84
36027 - Rosà (VI)
tel. e fax: 0424 858467

LX Lorix srl
Dispositivi Elettronici
Via Marche, 71 37139 Verona
www.lorix.com & fax 045 8900867

- Interfacce radio-telefoniche simplex/duplex
- Telecomandi e telecontrolli radio/telefono
- Home automation su due fili in 485
- Combinatori telefonici low-cost
- MicroPLC & Microstick PIC e ST6
- Radiocomandi 5 toni e DTMF
- Apparecchiature semaforiche
- Progettazioni e realizzazioni personalizzate di qualsiasi apparecchiatura

**SUMMER PROJECT:
LED DRAWER**

- TRANSISTOR
- Ga-As FET
- TOROIDI E FERRITI
- AMPLIFICATORI MONOLITICI
- COMPENSATORI
- MODULI R.F.
- CONNETTORI
- CAVI COASSIALI
- MIXER



ELETRONICA
COMPONENTI ELETTRONICI

Via Romana Vecchia, 266
55100 Antraccoli - Lucca

tel. 0583.952.612
tel./fax 0583.91109

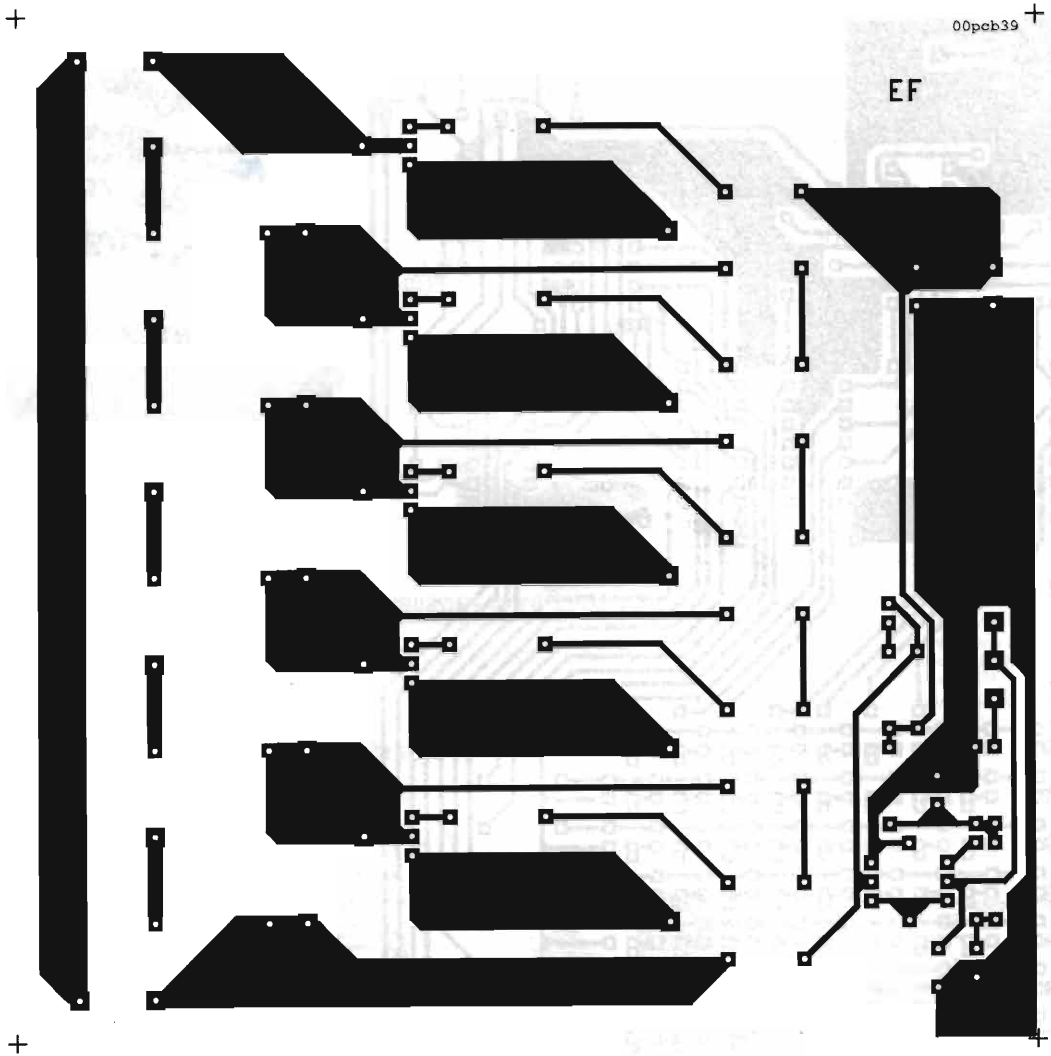
URL: www.adb-elettronica.it
E-mail: edb@adb-elettronica.it

ADB ELETTRONICA
è vendita al dettaglio
e per corrispondenza

**VIENI
A
TROVARCI!**

1km dall'uscita Capannori
dell'Autostrada Firenze-Mare
oppure su Internet!

www.adb-elettronica.it



SUMMER PROJECT: INTERRUOTTORE 3KV A TRIAC

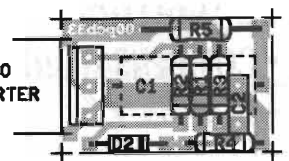
ERRATA CORRIGE II**Riv. n°194 pag. 62 - Art. "Vacuum 1625"**

Nell'elenco componenti di figura 1 mancano i valori dei condensatori C7 e C8 entrambi pari a $100\mu\text{F}/63\text{V}$ el. e della resistenza R21 che ha ovviamente identico valore della R20.

Allo stesso tempo è erroneamente indicata la tensione di filamento delle 1625 che è di 12,5V e non 2,5V come indicato, pertanto anche il secondario del trasformatore T1 dovrà essere da 12,5V/8A e non 2,5V/8A come indicato.

Riv. n°195 pag. 91 - Art. "No Problem!"

Nel progetto relativo allo "Starter elettronico" è stata riportata una errata disposizione componenti rispetto al C.S. che appare alla pag. 93. La disposizione dei componenti corretta è quella che riportiamo a lato.

AL POSTO
DELLO STARTER

Per questi errori ci scusiamo con i Lettori.



Diventa ancora più semplice acquistare le nostre nuove parabole da 1 - 1.2 - 1.5 - 1.8 - 2 metri

collegandoVi all'indirizzo www.tekotelecom.it dove troverete un filo diretto con le informazioni, le novità e il Vostro "personale negozio virtuale"

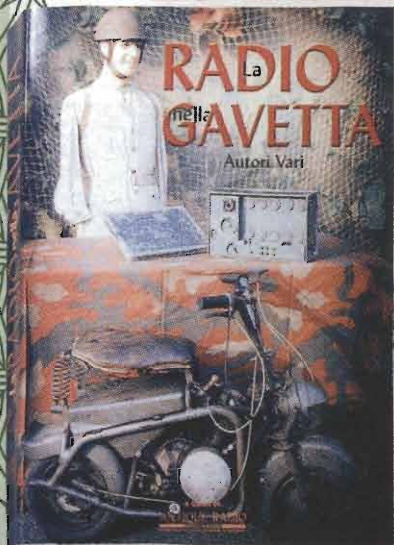
Antenne paraboliche realizzate con disco in alluminio anodizzato e attacco da palo in ferro zincato a caldo con bulloneria in acciaio inox. La polarizzazione è ruotabile con continuità nell'arco di 360°. Diametro 1, 1.2, 1.5, 1.8, 2 metri da 800MHz a 14 GHz



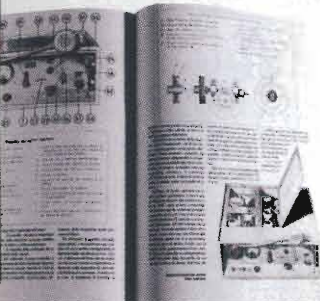
TEKO TELECOM spa

Via dell'Industria, 5 - C.P. 175 40068 S. LAZZARO DI SAVENA (BOLOGNA) ITALY
Tel. +39 051 625 61 48 - Fax. +39 051 625 76 70 - www.tekotelecom.it - E-mail comm@tekotelecom.it

"La Radio nella Gavetta"



La rivista Antique Radio Magazine ha sempre dato al surplus militare uno spazio di riguardo e nel tempo sono usciti articoli di grande **rigore tecnico** e di grande **interesse collezionistico**, oltre a ciò, in taluni casi, le tematiche trattate sono spesso complesse e richiedono esposizioni lunghe, che una rivista non può permettersi per non sacrificare la sua vocazione: "radio d'epoca e dintorni". Ecco dunque, che lo spirito di questo volume è appunto quello di raccogliere questi articoli e riunire in sé tutto quanto è già stato esposto sui precedenti numeri di Antique Radio Magazine. Ciò che ne risulta è un interessante carrellata di argomenti tecnici trattati da esperti di provata competenza che danno vita a questo volume unico, anche se per molti aspetti incompleto.
(Formato 21x29,7 cm - 256 pagine - oltre 350 foto in b/n - L. 50.000)



Cedola da spedire alla **MOSÈ EDIZIONI**
Via Bosco, 4 - 31010 Maser (TV)
Tel. 0423/950385 - Fax 0423/529049
www.antiqueradio.it

Desidero **ACQUISTARE** il volume "La Radio nella Gavetta" che mi spedirete in contrassegno postale (+ L. 5.000) al prezzo di L. 50.000 (iscritti al Club Antique Radio Magazine L. 40.000). EF

nome _____ cognome _____
via _____ cap _____ prov. _____
città _____ tel. _____

I tuoi dati saranno diffusi attraverso l'Annuario dei Collezionisti; inoltre, il loro trattamento, nel rispetto della legge 675/96, è effettuato al solo fine di aggiornarti sulle iniziative della Mosè Edizioni.

L TELEFONO

DISTRIBUZIONE INGROSSO E DETTAGLIO

V.le Padova, 209 - Milano - tel. 02.27202003 - fax 02.27202272

BOSCH

SAMSUNG

NOKIA

mitsubishi

MOTOROLA

Panasonic

**VENDITA DIRETTA
AL PUBBLICO**

**TELEFONI CELLULARI
E ACCESSORI DI
TUTTE LE MARCHE**

PHILIPS

SIEMENS

**ACCESSORI
ORIGINALI
E NON**

**RICETRASMETTITORI - ACCESSORI
ANTENNE CB - RADIOAMATORI**

PRODUZIONE LINEARI ALIMENTATORI

via Santi, 2 - 20077 Melegnano (MI)

tel. 02.9837583 - 02.98230775 ~ fax 02.98232736

**ANTENNE
lemm**

MIDLAND

RICETRASMETTITORI VHF

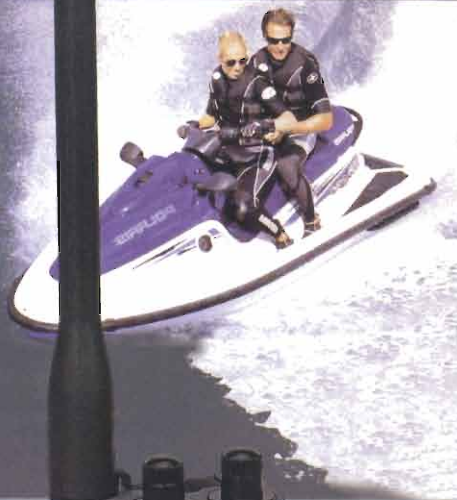
MARINI (OMOLOGATI)



MIDLAND 78/360 A VHF 25 W

RICETRASMETTITORE VHF MARINO

Operante sui 55 canali internazionali, può essere commutato sui canali USA e metereologici. Filtro interno per la soppressione dei disturbi.



MIDLAND

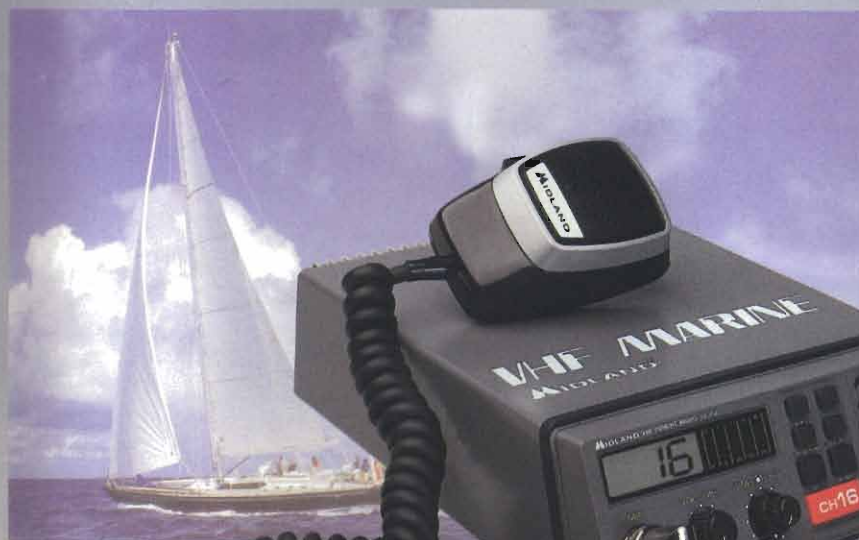
78/211

RICETRASMETTITORE

MARINO PORTATILE

VHF-FM

55 canali internazionali,
10 memorie.



MIDLAND

78/101

RADIOTELEFONO

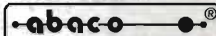
MARINO VHF-FM

55 canali internazionali
e 9 metereologici

CTE INTERNATIONAL
Via Roberto Sevardi, 7 • 42010 Mancasale Reggio Emilia (Italy)
• Ufficio Commerciale Italia 0522/509420 • FAX 0522/509422
• Ufficio Informazioni / Cataloghi 0522/509411
Internet EMail: consit.com@cte.it - Sito HTTP: www.cte.it



Per il controllo e l'automazione industriale ampia scelta tra le centinaia di schede professionali



SIM2051



Se, nei Vs. progetti, volete cominciare ad usare degli economici e potenti μP questo è l'oggetto giusto. Vi consente di lavorare con il potente μP 89C4051 della ATMEL da 20 piedini

che ha 4K di FLASH interna ed è codice compatibile con la popolarissima famiglia 8051. Fa sia da **In-Circuit Emulator** che da Programmatore della FLASH del μP . **Completo di Assembler FreeWare.**

Lit. 322.000+IVA € 166,30+IVA

PIKprog 51 & AVRprog

Programmatore, a Basso Costo, per μP PIC oppure per MCS51 ed Amel AVR. E' inoltre in grado di programmare le EEPROM seriali in IIC, Microwire ed SPI. Fornito completo di software ed alimentatore da rete.

Lit. 335.000+IVA € 173,00+IVA



BASCOM

Il più completo ed economico tool di sviluppo Windows per lavorare con il μP Amel. Il **BASCOM** (Provate il Demo **BASCOM-LIT**, **BASCOM-8051** oppure **BASCOM-AVR** disponibile nel ns. Web) genera immediatamente un compatto codice macchina. Questo completo ambiente di sviluppo è disponibile in varie versioni sia per μP della fam. 8051 che per i veloci **RISC AVR**. Il compilatore **BASIC** è compatibile **Microsoft QBasic** con l'aggiunta di comandi specializzati per la gestione dell'I²C-BUS; I²WIRE, SPI, Display LCD; ecc. Incorpora un sofisticato **Simulatore** per il **Debugger Simbolico**, a livello sorgente **BASIC**, del programma. Anche per chi si cimenta per la prima volta non è mai stato così semplice economico e veloce lavorare con un monochip. Prezzi a partire da

Lit. 150.000+IVA € 77,47+IVA



C Compiler HTC

Potentissimo **Compilatore Professionale C**, ANSI/ISO standard. Floating Point e funzioni matematiche; pacchetto completo di assembler, linker, ed altri tools; gestione completa degli interrupt; Remote debugger simbolico per un facile debugging del vostro hardware. Disponibile per: fam. 8051, Z80, Z180, 64180 e derivati; 68HC11, 6801, 6301, 6805, 68HC05, 6305, 8086, 80188, 80188, 80186, 80286, ecc.; fam. 68K, 8096, 80C196, HB/300, 6809, 6309, PIC. **Prezzo speciale per Scuole ed Università.**

SIMEPROM-01B

Simulatore per EPROM 2716...27512
Lit. 255.000+IVA € 131,70+IVA

SIMEPROM-02/4

Simulatore per EPROM 2716...27C040
Lit. 775.000+IVA € 400,25+IVA



GPC® F2

General Purpose Controller 80C32 Disponibilita' di un kit per chi vuole lavorare con la famiglia 8051. Oltre a moltissimi programmi Demo, sono disponibili i manuali delle schede, gli schemi elettrici; molti esempi di programmi, ecc. Tutte le informazioni sono disponibili sia in Italiano che in Inglese su due distinti siti in modo da facilitare il collegamento.

Per quanti vogliono cercare degli esempi di programmazione, semplici che utilizza soluzioni a basso costo, Vi segnaliamo il seguente indirizzo:
http://www.grifo.it/OFFER/F2_kit.htm

http://www.grifo.it/OFFER/TIO_kit.htm

Kit contenente: Circuito Stampato GPC® F2, 2 PROM programmate; Quarzo da 11.0592 MHz; Dischetto con manuale, schemi, monitor M052, esempi, ecc.

Versione FULL KIT Lit. 35.000+IVA € 18,06+IVA
Versione Montata Lit. 288.000+IVA € 148,74+IVA



GPC® 154

84C15 con quarzo da 20MHz codice compatibile Z80; fino a 512K RAM; fino a 512K FLASH con gestione di RAM-ROM DISK; E' seriale; RTC con batteria al Litio; connettore batteria al Litio esterna; 16 linee di I/O; 2 linee seriali: una RS 232 più una RS 232 o RS 422-485; Watch-Dog; Timer; Counter; ecc. Programma direttamente la FLASH di bordo tramite il OS FGQDS. Ampia dotazione di linguaggi ad alta libello come PASCAL, NS88, C, BASIC, ecc.

Lit. 377.000+IVA € 194,70+IVA

GPC® 884

AMD 188ES (core da 16 bit compatibile PC) da 26 o 40 MHz della Serie 4 da 5x10 cm. Confrontale le caratteristiche ed il prezzo con la concorrenza. 512K RAM con circuiteria di Back-Up tramite batteria al Litio; 512K FLASH; Orologio con batteria al Litio; E' seriale fino ad 8K; 3 Connettori da 16 bit; Generatore di impulsi o PWM; Watch-Dog; Connettore di espansione per Abaco® I/O BUS; 16 linee di I/O; 2 linee di DMA; 11 linee di A/D converter da 12 bit; 2 linee seriali in RS 232, RS 422 o RS 485; ecc. Programma direttamente la FLASH di bordo con il programma utente. Vari tools di sviluppo software tra cui Turbo Pascal oppure tool per Compilatore C della Borland completo di Turbo Debugger, ROM-DOS, ecc.

Lit. 389.000+IVA € 200,90+IVA



K51 AVR

La scheda K51-AVR consente di poter effettuare una completa sperimentazione sia dei vari dispositivi pilotabili in I²C-BUS che le possibilità offerte dalle CPU della fam. 8051 ed AVR soprattutto in abbinamento al compilatore **BASCOM**. Numerosissimi esempi e data-sheet disponibili al ns. sito.

Circuito Stampato K51 AVR FULL KIT Montato Lit. 20.000+IVA € 10,33+IVA
Lit. 241.000+IVA € 124,64+IVA
Lit. 384.000+IVA € 198,32+IVA



KIT Display

Per adattare alle numerose richieste che consentono di poter gestire un display, alfanumerico o numerico, impiegando solamente 2 linee TTL sono nate queste serie di moduli display disponibili anche come stampati o Kit. Numerosissimi programmi di esempi sono disponibili al ns. sito.

Circuito Stampato FULL KIT - KND 08 o KND44 FULL KIT - KAD 08 Montato - KND 08 o KND44 Montato - KAD 08 Lit. 11.000+IVA € 5,51+IVA
Lit. 60.000+IVA € 30,99+IVA
Lit. 67.000+IVA € 34,43+IVA
Lit. 92.000+IVA € 47,51+IVA
Lit. 101.000+IVA € 52,33+IVA



PREPROM-02aLV

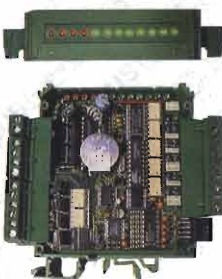
Economico Programmatore Universale per EPROM, FLASH, E² seriali, EEPROM. Tramite opportuni adapter opzionali programma anche GAL, μP , E² seriali, ecc. Completo di software, alimentatore esterna e cavo per porta parallelo del PC.



GPC® x94

Controllore nella versione a Relay come R94 oppure a Transistors come T94. Fanno parte della Serie M e sono completi di contenitori per barra ad Omega. 9 ingressi optoisolati e 4 Darlington optoisolati di uscite da 3A oppure Relay da 5A; LED di visualizzazione dello stato delle I/O; linea seriale in RS 232, RS 422, RS 485 o Current Loop; Orologio con batteria al Litio e RAM tamponata; E' seriale; alimentatore switching incorporato; CPU 89C4051 con 4K di FLASH. Vari tool di sviluppo software come **BASCOM LT**, **LADDER**, ecc. rappresenta la scelta ottimale. Disponibile anche con programma di **Telecontrollo** tramite ALB; si gestisce direttamente dalla seriale del PC. Fornito di numerosi esempi. Prezzi a partire da

Lit. 236.000+IVA € 121,88+IVA



QTP 03

Quick Terminal Panel con 3 tasti

Finalmente potete dotare anche le Vs. applicazioni più economiche di un Pannello Operatore completo. Se avete bisogno di più tasti scegliete la **QTP 4x6** che gestisce fino a 24 tasti. Pur sembrando dei normali display seriali sono invece dei terminali Video completi. Disponibile con display LCD retroilluminato o fluorescente nei formati 2x20; 4x20 o 2x40 caratteri; 3 tasti esterni oppure tastiera 4x6; Buzzer; linea seriale settabile a livello TTL; RS232; RS422; RS485; Current Loop; E' in grado di contenere 100 messaggi; ecc. A partire da

Lit. 129.000+IVA € 66,62+IVA



PASCAL

Ambiente di sviluppo integrato **PASCAL** per il settore Embedded. Genera dell'ottimo codice ottimizzato che occupa pochissimo spazio. E' completo di Editor e segue le regole sintattiche del Turbo PASCAL della Borland. Consente di mischiare sorgenti PASCAL con Assembler. E' disponibile nella versione per le schede Abaco® per CPU Zilog Z80, Z180 e derivati: fam. Intel x188 e Motorola MC68000.

Lit. 500.000+IVA € 258,23+IVA



QTP G28

Quick Terminal Panel LCD Grafico

Pannello operatore professionale, IP65, con display LCD retroilluminato. Alfanumerico 30 caratteri per 16 righe; Grafico da 240 x 128 pixels. 2 linee seriali e CAN Controller galvanicamente isolate. Tasse di personalizzazione per tasti, LED e nome del pannello; 28 tasti e 16 LED; Buzzer; alimentatore incorporato

Compiler Micro-C

Vasta disponibilita' di Tools, a basso costo, per lo Sviluppo Software per i μP della fam. 68HC08, 6809, 68HC11, 68HC16, 8080, 8085, 8086, 8096, Z8, Z80, Amel AVR, 8051, ecc. Sono disponibili Assemblatori, Compilatori C, Monitor Debugger, Simulatori, Disassemblatori, ecc. Richiedete documentazione.

Lit. 250.000+IVA € 129,11+IVA

LADDER-WORK

Economico **Compilatore LADDER** per schede e Micro della fam. 8051. Genera un efficiente e compatto codice macchina per risolvere velocemente qualsiasi problematica. Ampia documentazione con esempi. Ideale anche per chi è vuole iniziare. Tool di sviluppo a partire dalle

Lit. 353.000+IVA € 182,00+IVA

40016 San Giorgio di Piano (BO) - Via dell'Artigiano, 8/6
Tel. 051 - 892052 (4 linee r.a.) - Fax 051 - 893661

E-mail: grifo@grifo.it - Web sites: <http://www.grifo.it> - <http://www.grifo.com>

GPC® - abaco® - grifo® sono marchi registrati della grifo®

grifo®
ITALIAN TECHNOLOGY